

BLZF 3.50/08/180F SN SW PRT

Weidmüller Interface GmbH & Co. KG

Klingenbergstraße 26

D-32758 Detmold

Germany

www.weidmueller.com

Illustration du produit

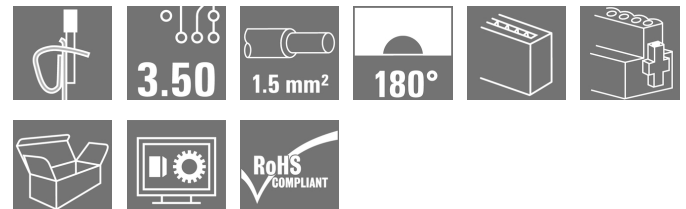


Figure similaire

Connecteurs femelles avec raccordement à ressort pour câbles de raccordement au pas de 3,50 mm. Ils disposent d'espace pour être repérés et peuvent être codés.

Informations générales de commande

Version	Connecteur pour circuit imprimé, Connecteur femelle, 3.50 mm, Nombre de pôles: 8, 180°, Raccordement à ressort, Plage de serrage, max. : 1.5 mm², Boîte
Référence	1063340000
Type	BLZF 3.50/08/180F SN SW PRT
GTIN (EAN)	4032248815111
Qté.	50 pièce(s)
Indices de produit	IEC: 320 V / 14.5 A / 0.2 - 1.5 mm² UL: 300 V / 10 A / AWG 26 - AWG 14
Emballage	Boîte
Date de création	Cet article ne sera plus disponible à l'avenir.
Disponible jusqu'à	2023-12-31

BLZF 3.50/08/180F SN SW PRT
Weidmüller Interface GmbH & Co. KG

Klingenbergstraße 26

D-32758 Detmold

Germany

www.weidmueller.com

Caractéristiques techniques
Dimensions et poids

Profondeur	21,9 mm	Profondeur (pouces)	0,862 inch
Hauteur	13 mm	Hauteur (pouces)	0,512 inch
Largeur	35 mm	Largeur (pouces)	1,378 inch
Poids net	8,82 g		

Classifications

ETIM 6.0	EC002638	ETIM 7.0	EC002638
ETIM 8.0	EC002638	ECLASS 9.0	27-44-03-09
ECLASS 9.1	27-44-03-09	ECLASS 10.0	27-44-03-09
ECLASS 11.0	27-46-02-02	ECLASS 12.0	27-46-02-02

Conducteurs indiqués pour raccordement

Plage de serrage, min.	0,13 mm ²
Plage de serrage, max.	1,5 mm ²
Section de raccordement du conducteur, AWG, min.	
Section de raccordement du conducteur, AWG, max.	
Rigide, min. H05(07) V-U	0,2 mm ²
Rigide, max. H05(07) V-U	1,5 mm ²
souple, min. H05(07) V-K	0,2 mm ²
souple, max. H05(07) V-K	1,5 mm ²
avec embout isolé DIN 46 228/4, min.	0,2 mm ²
avec embout isolé DIN 46 228/4, max.	1 mm ²
avec embout, DIN 46228 pt 1, min.	0,2 mm ²
avec embout selon DIN 46 228/1, max.	1,5 mm ²
Diamètre extérieur max. de l'isolant	2,9 mm
Jauge à bouchon selon EN 60999 a x b	2,4 mm x 1,5 mm

Raccordement	Section pour le raccordement du conducteur	Type	câblage fin
		nominal	0,5 mm ²
	Embout	Longueur de dénudage	nominal 12 mm
		Embout recommandé	H0,5/16 OR
		Longueur de dénudage	nominal 10 mm
		Embout recommandé	H0,5/10
	Section pour le raccordement du conducteur	Type	câblage fin
		nominal	0,75 mm ²
	Embout	Longueur de dénudage	nominal 12 mm
		Embout recommandé	H0,75/16 W
		Longueur de dénudage	nominal 10 mm
		Embout recommandé	H0,75/10
	Section pour le raccordement du conducteur	Type	câblage fin
		nominal	1 mm ²
	Embout	Longueur de dénudage	nominal 12 mm
		Embout recommandé	H1,0/16D R
		Longueur de dénudage	nominal 10 mm
		Embout recommandé	H1,0/10
	Section pour le raccordement du conducteur	Type	câblage fin
		nominal	1,5 mm ²
	Embout	Longueur de dénudage	nominal 10 mm
		Embout recommandé	H1,5/10
		Embout recommandé	H1,5/10

Texte de référence Le diamètre extérieur du collier plastique ne doit pas être plus grand que le pas (P). Choisissez la longueur des embouts en fonction du produit et de la tension nominale.

Date de création 4 novembre 2022 11:35:35 CET

Niveau du catalogue 25.10.2022 / Toutes modifications techniques réservées

2

BLZF 3.50/08/180F SN SW PRT**Weidmüller Interface GmbH & Co. KG**

Klingenbergstraße 26

D-32758 Detmold

Germany

www.weidmueller.com

Caractéristiques techniques**Paramètres système**

Famille de produits	OMNIMATE Signal - série BL/SL 3.50		
Type de raccordement	Raccordement installation		
Technique de raccordement de conducteurs	Raccordement à ressort		
Pas en mm (P)	3,5 mm		
Pas en pouces (P)	0,138 inch		
Orientation de la sortie du conducteur	180°		
Nombre de pôles	8		
L1 en mm	24,5 mm		
L1 en pouce	0,965 inch		
Nombre de rangs	1		
Nombre de pôles	1		
Section nominale	1,5 mm ²		
Protection au toucher selon DIN VDE 57 106	protection doigt		
Protection au toucher selon DIN VDE 0470	IP 20		
Résistance de passage	≤5 mΩ		
Codable	Oui		
Longueur de dénudage	10 mm		
Couple de serrage pour bride vissée, min.	0,15 Nm		
Couple de serrage pour bride vissée, max.	0,2 Nm		
Lame de tournevis	0,4 x 2,5		
Norme lame de tournevis	DIN 5264-A		
Cycles d'enfichage	25		
Force d'enfichage/pôle, max.	7 N		
Force d'extraction/pôle, max.	5 N		
Couple de serrage	Type de couple	Bride vissée	
	Informations d'utilisation	Couple de serrage	min. 0,15 Nm max. 0,2 Nm

Données des matériaux

Matériau isolant	PBT	Couleur	noir
Tableau des couleurs (similaire)	RAL 9011	Groupe de matériaux isolants	IIIa
Indice de Poursuite Comparatif (CTI)	≥ 200	Classe d'inflammabilité selon UL 94	V-0
Matériau des contacts	Alliage de cuivre	Surface du contact	étamé
Structure en couches du contact mâle	4...8 µm Sn étamé à chaud	Température de stockage, min.	-40 °C
Température de stockage, max.	70 °C	Température de fonctionnement, min.	-50 °C
Température de fonctionnement, max.	100 °C	Plage de température montage, min.	-30 °C
Plage de température montage, max.	100 °C		

BLZF 3.50/08/180F SN SW PRT**Weidmüller Interface GmbH & Co. KG**

Klingenbergstraße 26

D-32758 Detmold

Germany

www.weidmueller.com


Caractéristiques techniques**Données nominales selon CEI**

testé selon la norme	IEC 60664-1, IEC 61984	Courant nominal, nombre de pôles min. (Tu = 20 °C)	14,5 A
Courant nominal, nombre de pôles max. (Tu = 20 °C)	10 A	Courant nominal, nombre de pôles min. (Tu = 40 °C)	12 A
Courant nominal, nombre de pôles max. (Tu = 40 °C)	8 A	Tension de choc nominale pour classe de surtension/Degré de pollution II/2	320 V
Tension de choc nominale pour classe de surtension/Degré de pollution III/2	160 V	Tension de choc nominale pour classe de surtension/Degré de pollution III/3	160 V
Tension de choc nominale pour classe de surtension/Degré de pollution II/2	2,5 kV	Tension de choc nominale pour classe de surtension/Degré de pollution III/2	2,5 kV
Tension de choc nominale pour classe de surtension/Degré de pollution III/3	2,5 kV	Tenue aux courants de faible durée	3 x 1s mit 100 A

Données nominales selon CSA

Tension nominale (groupe d'utilisation B / CSA)	300 V	Tension nominale (groupe d'utilisation D / CSA)	300 V
Courant nominal (groupe d'utilisation B / CSA)	10 A	Courant nominal (groupe d'utilisation D / CSA)	10 A
Section de raccordement de câble AWG, min.	AWG 26	Section de raccordement de câble AWG, max.	AWG 14

Données nominales selon UL 1059

Institut (UR)		Certificat N° (UR)	E60693
Tension nominale (groupe d'utilisation B / UL 1059)	300 V	Tension nominale (groupe d'utilisation D / UL 1059)	300 V
Courant nominal (groupe d'utilisation B / UL 1059)	10 A	Courant nominal (groupe d'utilisation D / UL 1059)	10 A
Section de raccordement de câble AWG, min.	AWG 26	Section de raccordement de câble AWG, max.	AWG 14
Référence aux valeurs approuvées	Les spécifications indiquent les valeurs maximales. Détails - voir le certificat d'agrément.		

Emballage

Emballage	Boîte	Longueur VPE	60 mm
Largeur VPE	110 mm	Hauteur VPE	140 mm

Contrôles de type

Test : durabilité des marquages	Norme	DIN EN 61984 section 7.3.2 / 09.02 en tenant compte de DIN EN 60068-2-70 / 07.96
	Test	marque d'origine, identification du type, tension nominale, section nominale, pas, type de matériau, marque d'agrément SEV, marque d'agrément CSA
	Évaluation	disponible
	Test	marque d'agrément UL
	Évaluation	sur l'étiquette de l'emballage
	Test	longévité
	Évaluation	réussite

Date de création 4 novembre 2022 11:35:35 CET

Niveau du catalogue 25.10.2022 / Toutes modifications techniques réservées

BLZF 3.50/08/180F SN SW PRT

Weidmüller Interface GmbH & Co. KG
 Klingenbergstraße 26
 D-32758 Detmold
 Germany

www.weidmueller.com

Caractéristiques techniques

Test : section à fixer	Norme	DIN EN 60999-1 section 7 et 9.1 / 12.00, DIN EN 60947-1 section 8.2.4.5.1 / 12.99
	Type de conducteur	Type de conducteur et rigide 0,2 mm ² section du conducteur
		Type de conducteur et semi-rigide 0,5 mm ² section du conducteur
		Type de conducteur et rigide 1,5 mm ² section du conducteur
		Type de conducteur et semi-rigide 1,5 mm ² section du conducteur
		Type de conducteur et AWG 28/1 section du conducteur
		Type de conducteur et AWG 28/19 section du conducteur
		Type de conducteur et AWG 16/1 section du conducteur
		Type de conducteur et AWG 16/19 section du conducteur
Évaluation	réussite	
Test des dommages causés aux et au desserrage accidentel des conducteurs	Norme	DIN EN 60999-1 section 9.4 / 12.00
	Exigence	0,2 kg
	Type de conducteur	Type de conducteur et rigide 0,2 mm ² section du conducteur
		Type de conducteur et AWG 28/1 section du conducteur
		Type de conducteur et AWG 28/19 section du conducteur
	Évaluation	réussite
	Exigence	0,3 kg
	Type de conducteur	Type de conducteur et semi-rigide 0,5 mm ² section du conducteur
	Évaluation	réussite
	Exigence	0,4 kg
	Type de conducteur	Type de conducteur et rigide 1,5 mm ² section du conducteur
		Type de conducteur et semi-rigide 1,5 mm ² section du conducteur
Type de conducteur et AWG 16/1 section du conducteur		
Type de conducteur et AWG 16/19 section du conducteur		
Évaluation	réussite	

BLZF 3.50/08/180F SN SW PRT

Weidmüller Interface GmbH & Co. KG
 Klingenbergstraße 26
 D-32758 Detmold
 Germany

www.weidmueller.com

Caractéristiques techniques

Test de décrochage	Norme	DIN EN 60999-1 section 9.5 / 12.00
	Exigence	≥5 N
Type de conducteur	Type de conducteur et AWG 28/1 section du conducteur	
	Type de conducteur et AWG 28/19 section du conducteur	
Évaluation	réussite	
Exigence	≥10 N	
Type de conducteur	Type de conducteur et H05V-U0.2 section du conducteur	
Évaluation	réussite	
Exigence	≥20 N	
Type de conducteur	Type de conducteur et H05V-U0.5 section du conducteur	
Évaluation	réussite	
Exigence	≥40 N	
Type de conducteur	Type de conducteur et H05V-U1.5 section du conducteur	
	Type de conducteur et H05V-K1.5 section du conducteur	
	Type de conducteur et AWG 16/1 section du conducteur	
	Type de conducteur et AWG 16/19 section du conducteur	
Évaluation	réussite	

Note importante

Conformité IPC	Conformité : les produits sont conçus, fabriqués et livrés selon des normes internationales reconnues ; et ils sont conformes aux caractéristiques garanties dans la fiche de données / respectent les propriétés décoratives selon IPC-A-610 « Classe 2 ». Des requêtes supplémentaires sur le produit peuvent être évaluées sur demande.
Remarques	<ul style="list-style-type: none"> Stockage à long terme du produit à une température moyenne de 50 °C et une humidité moyenne de 70 %, 36 mois

Agréments

Agréments



ROHS	Conforme
UL File Number Search	Site Web UL
Certificat N° (UR)	E60693

BLZF 3.50/08/180F SN SW PRT

Weidmüller Interface GmbH & Co. KG
Klingenbergstraße 26
D-32758 Detmold
Germany

www.weidmueller.com

Caractéristiques techniques

Téléchargements

Agrément/Certificat/Document de conformité	Declaration of the Manufacturer
Données techniques	WSCAD
Notification de modification produit	20211010 BLZF 3.50180 - Änderung Außenkontur 20211010 BLZF 3.50180 - Modification outer contour
Catalogue	Catalogues in PDF-format
Brochures	FL DRIVES EN MB DEVICE MANUF. EN FL DRIVES DE FL BUILDING SAFETY EN FL APPL LED LIGHTING EN FLIndustr.CONTROLS EN FL MACHINE SAFETY EN FL HEATING ELECTR EN FL APPL INVERTER EN FL_BASE_STATION_EN FL ELEVATOR EN FL POWER SUPPLY EN FL 72H SAMPLE SER EN PO OMNIMATE EN

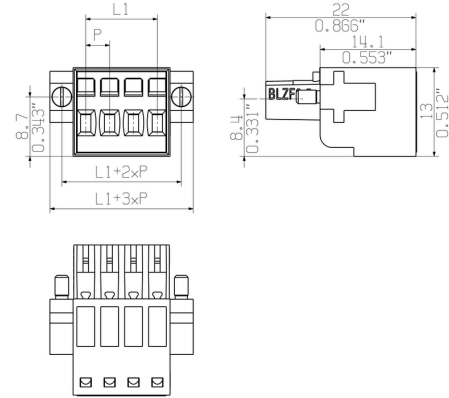
BLZF 3.50/08/180F SN SW PRT

Weidmüller Interface GmbH & Co. KG
 Klingenbergstraße 26
 D-32758 Detmold
 Germany

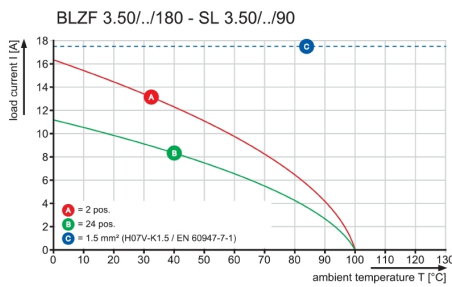
www.weidmueller.com

Dessins

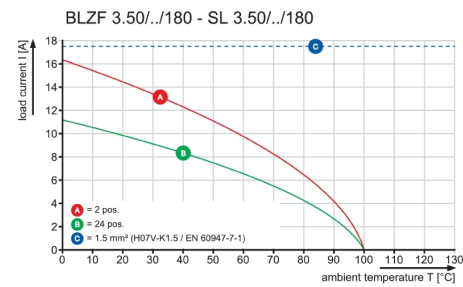
Dimensional drawing



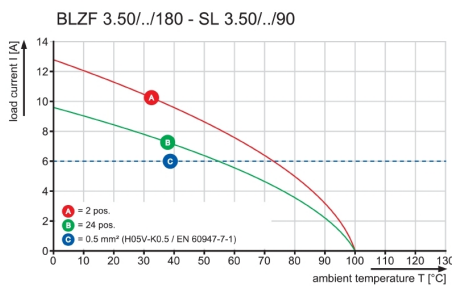
Graph



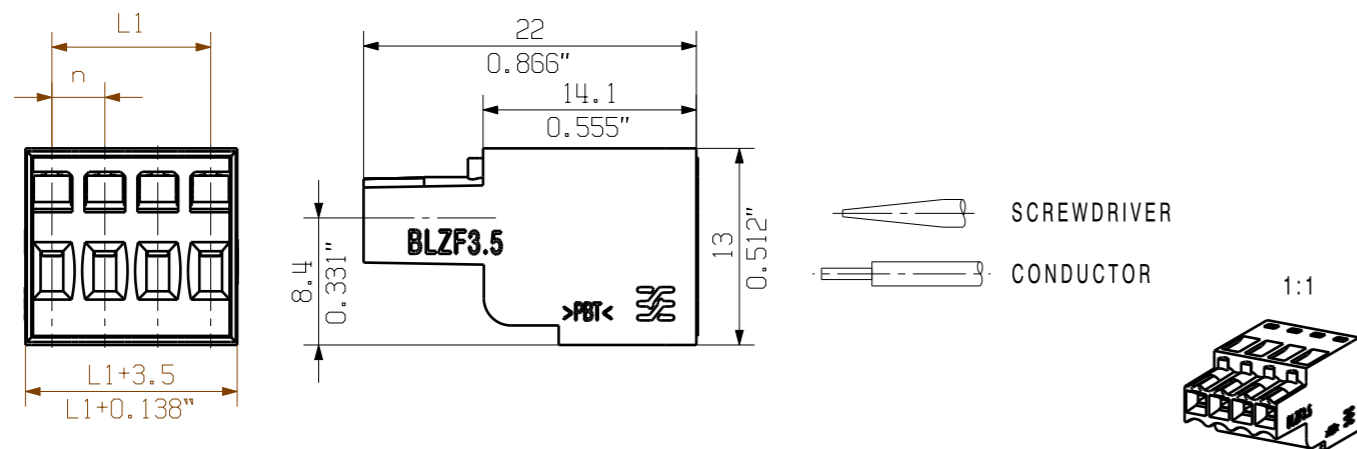
Graph



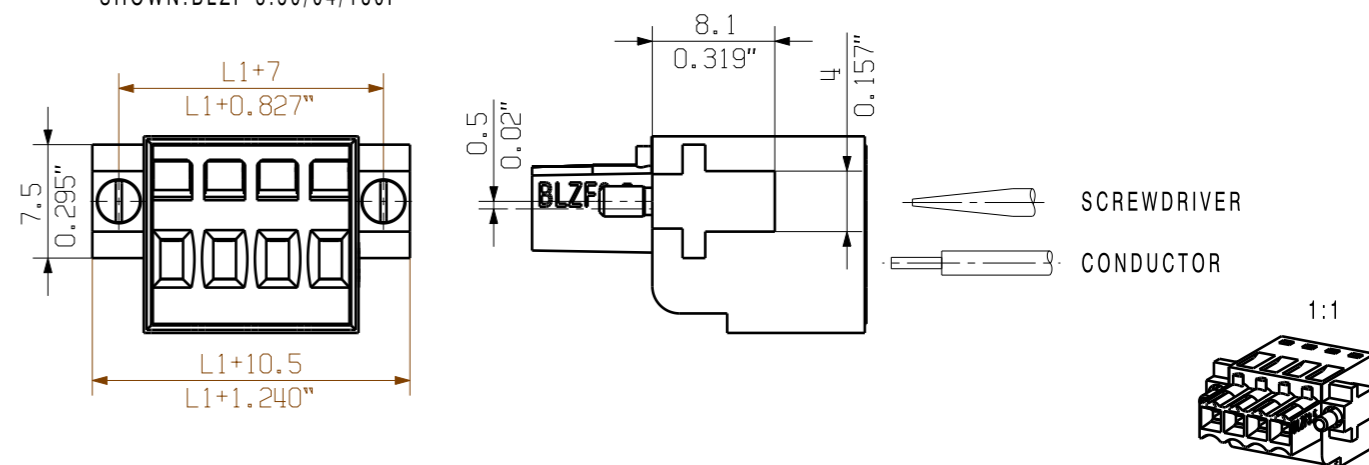
Graph



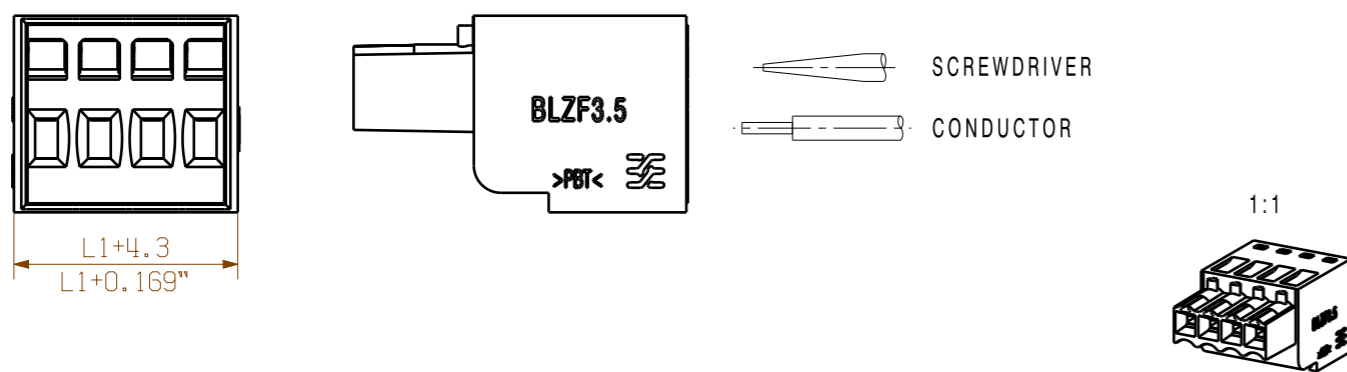
SHOWN:BLZF 3.50/04/180



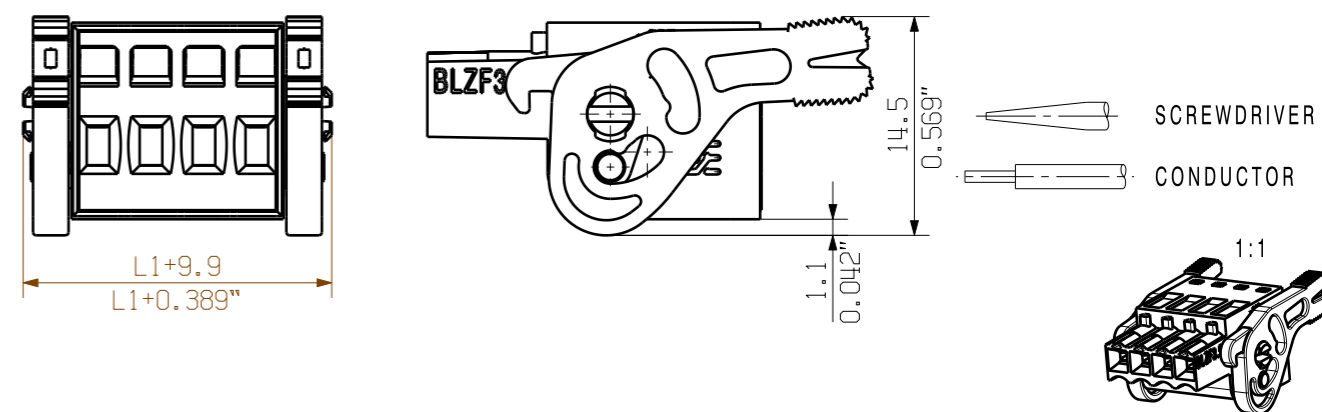
SHOWN:BLZF 3.50/04/180F



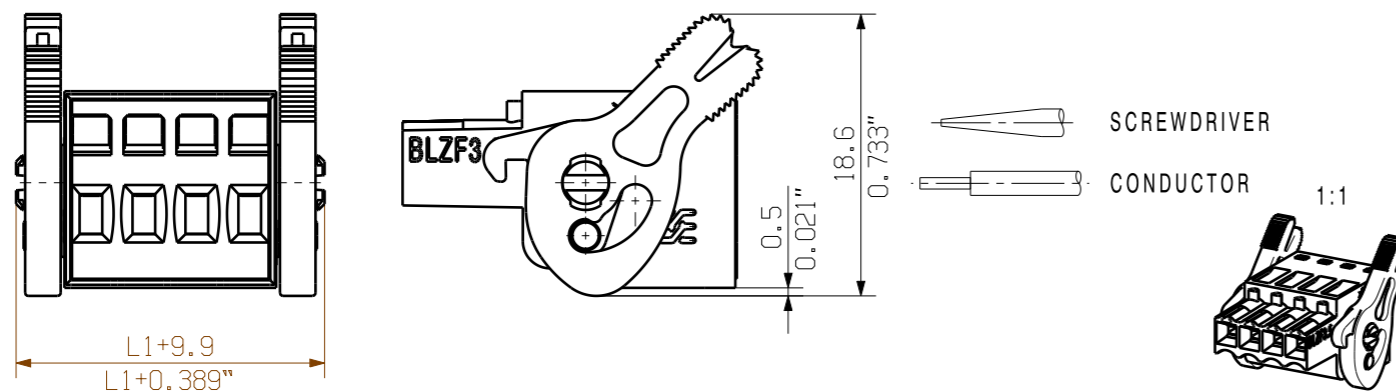
SHOWN:BLZF 3.50/04/180/SO



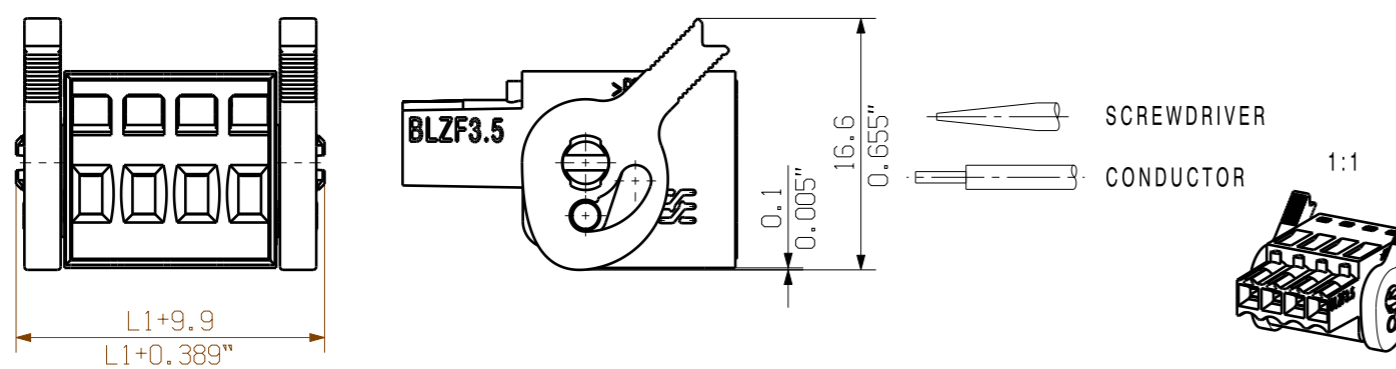
SHOWN:BLZF 3.50/04/180LR REDESIGN



SHOWN:BLZF 3.50/04/180LR



SHOWN:BLZF 3.50/04/180LH



ALLGEMEINGUELTIGE KUNDENZEICHNUNG, AKTUELLER STAND NUR AUF ANFRAGE
GENERAL CUSTOMER DRAWING, TOPICAL VERSION ONLY IF REQUIRED

For the mounting of PCBs, it should be noted that the rated data given in the catalogue relates only to the connection elements. The necessary creepage and clearance paths must be observed in connection with the respective applicant in accordance with VDE 0110. The current-carrying capacity and pitch tolerance is to be determined according to DIN IEC 326 part 3 very fine.

Weidmüller connectors are tested to the DIN VDE 0627 standard, and are valid for its field of application. Provided that the connectors are used to the intended purpose, all requirements with respect to the occurring of electrical, mechanical, thermic and corrosive stress will be satisfied.

POLZAHL POLES	L1 (mm)	L1 (inch)
24	80.5	3.169
23	77.0	3.032
22	73.5	2.894
21	70.0	2.756
20	66.5	2.618
19	63.0	2.480
18	59.5	2.343
17	56.0	2.205
16	52.5	2.067
15	49.0	1.929
14	45.5	1.791
13	42.0	1.654
12	38.5	1.516
11	35.0	1.378
10	31.5	1.240
9	28.0	1.102
8	24.5	0.965
7	21.0	0.827
6	17.5	0.689
5	14.0	0.551
4	10.5	0.413
3	7.0	0.276
2	3.5	0.138

	DIN ISO 2768-m	Cat.no.: .	
	93783/5 24.11.17 HELIS_MA 02		
Modification		3 23142	
		Drawing no. 3 23142 Issue no. 20 Sheet 01 of 01 sheets	
Scale: 2/1	Drawn 10.12.2007 HELIS_MA Responsible AMANN_A Checked 08.01.2018 HELIS_MA Supersedes: .	Date Name Approved LANG_T	BLZF 3.50/./180.. BUCHSENSTECKER FEMALE PLUG Product file: BLZF 3.50
		7357	