

IE-CD-V14MRJ/VAPM24V-C-MA

Weidmüller Interface GmbH & Co. KG
Klingenbergstraße 26
D-32758 Detmold
Germany

www.weidmueller.com



Prise de raccordement double / prolongateur, version FreeCon pour connecteurs débrochables PushPull Var. 14 selon CEI 61076-3-117 avec RJ45 ou SC-RJ et PushPull Power

Informations générales de commande

Version	Prise de raccordement, FreeCon, RJ45, Connecteur, Alimentation, IP65
Référence	1068820000
Type	IE-CD-V14MRJ/VAPM24V-C-MA
GTIN (EAN)	4032248823918
Qté.	1 pièce(s)

Date de création 4 novembre 2022 11:38:17 CET

Niveau du catalogue 25.10.2022 / Toutes modifications techniques réservées

IE-CD-V14MRJ/VAPM24V-C-MA**Weidmüller Interface GmbH & Co. KG**

Klingenbergstraße 26

D-32758 Detmold

Germany

www.weidmueller.com

Caractéristiques techniques**Dimensions et poids**

Profondeur	61 mm	Profondeur (pouces)	2,402 inch
Hauteur	52 mm	Hauteur (pouces)	2,047 inch
Largeur	80 mm	Largeur (pouces)	3,15 inch
Poids net	451,6 g		

Températures

Température de fonctionnement	-40 °C...70 °C
-------------------------------	----------------

Classifications

ETIM 6.0	EC000437	ETIM 7.0	EC000437
ETIM 8.0	EC000437	ECLASS 9.0	27-44-02-02
ECLASS 9.1	27-44-03-92	ECLASS 10.0	27-44-02-02
ECLASS 11.0	27-44-02-02	ECLASS 12.0	27-44-02-02

Caractéristiques générales

Classe d'inflammabilité selon UL 94	V-0	Couleur	argent
Cycles d'enfichage	≥ 100	Degré de protection	IP65
Matériau de base du boîtier	Profil en aluminium, Couvercle, moulage zinc, nickelé	Type de montage	Montage par vis

Caractéristiques techniques prolongateur RJ45

Catégorie (prolongateur RJ45)	Cat.6 _A / Class E _A (ISO/IEC 11801 2010)	Charge de courant (prolongateur RJ45)	1 A
Matériau de base du boîtier (prolongateur RJ45)	Zinc injecté sous pression, PA 66	Rigidité diélectrique, contact - blindage, max. (prolongateur RJ45)	≥ 1500 V DC
Rigidité diélectrique, contact - contact, min. (prolongateur RJ45)	≥ 1000 V DC	Résistance d'isolation (prolongateur RJ45)	> 500 MΩ
Résistance de contact (prolongateur RJ45)	≤ 20 mΩ	Surface du contact (Prolongateur RJ 45)	Or sur nickel

Normes générales

Norme de connecteur	CEI 61076-3-117 Var. 14, CEI 60603-7-5	N° de certificat (cULus)	E316369
---------------------	---	--------------------------	---------

Caractéristiques techniques connecteur de puissance

Charge de courant du connecteur d'alimentation à 50 °C	16 A	Cycles d'enfichage (connecteur de puissance)	≤ 100
Degré de pollution (connecteur de puissance)	2	Matériau de base du boîtier (connecteur de puissance)	Zinc injecté sous pression, nickelé
Matériau des contacts (connecteur de puissance)	Alliage de cuivre	Matériau du joint (connecteur de puissance)	NBR
Matériau du joint de câble (connecteur de puissance)	TPE	Matériau du support contacts (connecteur de puissance)	PA
Nombre de pôles	5	Surface de contact (connecteur de puissance)	Or sur nickel
Tension nominale (connecteur de puissance)	24 V	Type de verrouillage (connecteur de puissance)	Push Pull

IE-CD-V14MRJ/VAPM24V-C-MA**Weidmüller Interface GmbH & Co. KG**

Klingenbergstraße 26

D-32758 Detmold

Germany

www.weidmueller.com

Caractéristiques techniques**Agréments**

Agréments



ROHS	Conforme
UL File Number Search	Site Web UL
N° de certificat (cULus)	E316369

Téléchargements

Agrément/Certificat/Document de conformité	ISO/IEC and TIA/EIA DE ISO/IEC EN and TIA/EIA Screened Class E Category 6, 3 connector permanent link ISO/IEC EN and TIA/EIA Screened Class E Category 6, 4 connector channel ISO/IEC EN and TIA/EIA Screened Class EA Category 6A, 2 connector channel DUXR.E316369 PROFINET Manufacturer's Declaration
Données techniques	CAD data – STEP
Documentation utilisateur	MAN IE GUIDE DE MAN IE GUIDE EN
Catalogue	Catalogues in PDF-format
Brochures	MB FREECONTACT EN FL FIELDWIRING EN PI PROFINET CABLING EN PI PROFINET CABLING EN

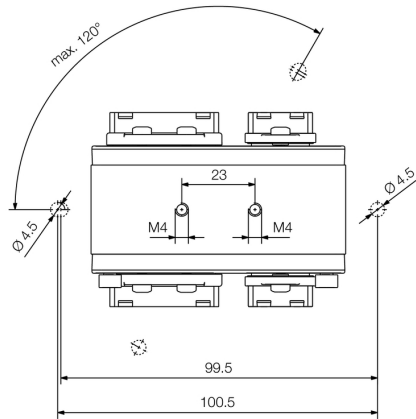
IE-CD-V14MRJ/VAPM24V-C-MA

Weidmüller Interface GmbH & Co. KG
 Klingenbergstraße 26
 D-32758 Detmold
 Germany

www.weidmueller.com

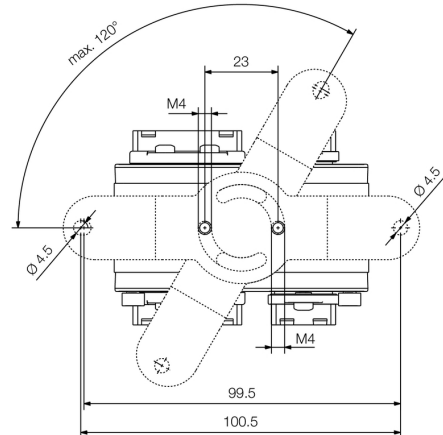
Dessins

Dessin coté



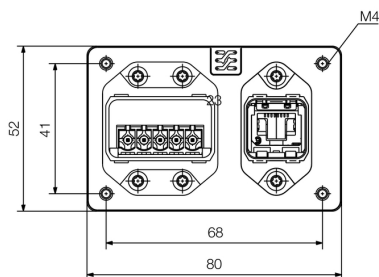
Bottom view

Dessin coté



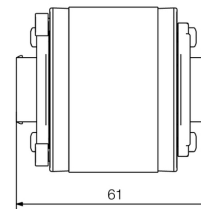
Bottom view with mounting foot

Dessin coté



Front view

Dessin coté



Side view

Schéma

RJ45	RJ45	Power	Power
1 ——— 1	1 ——— 1	1 ——— 1	
2 ——— 2	2 ——— 2	2 ——— 2	
3 ——— 3	3 ——— 3	3 ——— 3	
4 ——— 4	4 ——— 4	4 ——— 4	
5 ——— 5	5 ——— 5	5 ——— 5	
6 ——— 6			
7 ——— 7			
8 ——— 8			