

SAIE-M23-S-VW

Weidmüller Interface GmbH & Co. KG

Klingenbergstraße 26

D-32758 Detmold

Germany

www.weidmueller.com



Les connecteurs débrochables arrondis M23 offrent un grand nombre de cycles d'embrochage-débrochage, un courant admissible élevé et une densité de contact élevée de dimensions minimales.

Boîtiers, inserts et contacts de sertissage doivent être commandés séparément.

Informations générales de commande

Version	Connecteur capteur/actionneur, Connecteurs à équiper, Boîtier vide
Référence	1169940000
Type	SAIE-M23-S-VW
GTIN (EAN)	4032248962013
Qté.	1 pièce(s)

Date de création 4 novembre 2022 12:19:53 CET

Niveau du catalogue 25.10.2022 / Toutes modifications techniques réservées

SAIE-M23-S-VW**Weidmüller Interface GmbH & Co. KG**

Klingenbergstraße 26

D-32758 Detmold

Germany

www.weidmueller.com

Caractéristiques techniques**Dimensions et poids**

Poids net 24 g

Conformité environnementale du produit

REACH SVHC	Lead 7439-92-1	SCIP	ebf89fc8-a87f-4691-b87a-dfb9921774b4
------------	----------------	------	--------------------------------------

Classifications

ETIM 6.0	EC000437	ETIM 7.0	EC003556
ETIM 8.0	EC003556	ECLASS 9.1	27-44-02-02
ECLASS 10.0	27-44-02-24	ECLASS 11.0	27-44-02-24
ECLASS 12.0	27-44-02-24		

Caractéristiques électriques - connecteurs débrochables à équiper

Degré de pollution	3	Degré de protection	IP67, IP69K
Matériau de base du boîtier	Alliage cuivre et zinc	Plage de températures du coffret	-40...+125 °C
Raccordement du blindage	Oui		

Note importante

Informations sur le produit Boîtiers, inserts et contacts de sertissage doivent être commandés séparément.

Agréments

Agréments



ROHS	Conforme
UL File Number Search	Site Web UL
Certificat N° (UR)	E344862

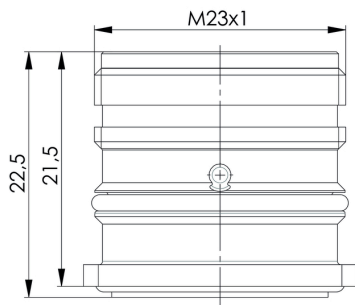
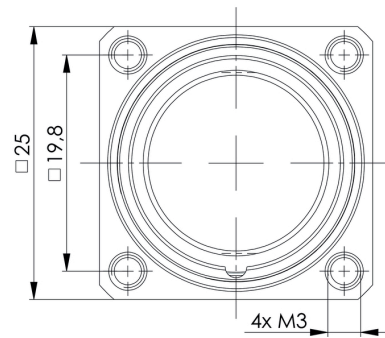
Téléchargements

Données techniques	CAD data – STEP
Catalogue	Catalogues in PDF-format
Brochures	FL FIELDWIRING EN FL FIELDWIRING EN

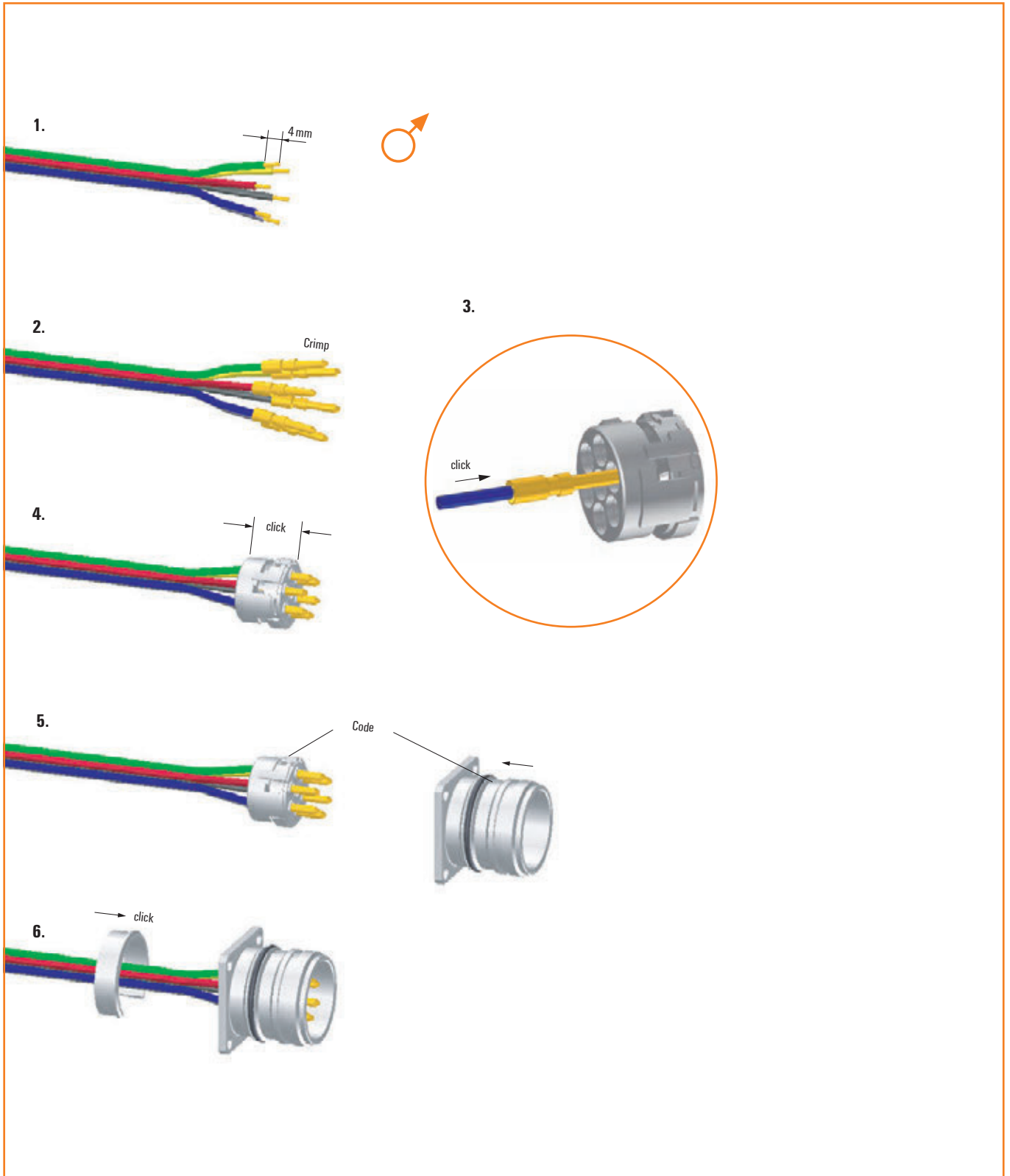
Fiche de données**SAIE-M23-S-VW**

Weidmüller Interface GmbH & Co. KG
Klingenbergstraße 26
D-32758 Detmold
Germany

www.weidmueller.com

Dessins**Dessin coté****Dessin coté**

Device connector, male



F