

LUP 10.16/04/90V 3.2SN BK BX

Weidmüller Interface GmbH & Co. KG
 Klingenbergstraße 26
 D-32758 Detmold
 Germany

www.weidmueller.com

Illustration du produit

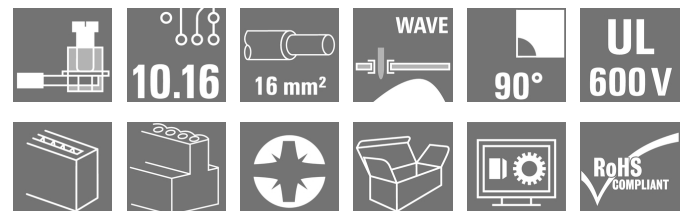


Figure similaire

Ce bloc de jonction pour circuit imprimé avec raccordement à étrier éprouvé au pas de 10,16 mm et à orientation de sortie à 90° dispose des caractéristiques suivantes : 1000 V, picots à souder décalés, prise de test, 76 A et section du conducteur 16 mm²

Informations générales de commande

Version	Bloc de jonction pour circuit imprimé, 10.16 mm, Nombre de pôles: 4, 90°, Longueur du picot à souder (l): 3.2 mm, étamé, noir, Raccordement vissé, Plage de serrage, max. : 16 mm ² , Boîte
Référence	1193000000
Type	LUP 10.16/04/90V 3.2SN BK BX
GTIN (EAN)	4032248975358
Qté.	20 pièce(s)
Indices de produit	IEC: 1000 V / 76 A / 0.5 - 16 mm ² UL: 600 V / 51 A / AWG 22 - AWG 6
Emballage	Boîte

Date de création 4 novembre 2022 12:23:56 CET

LUP 10.16/04/90V 3.2SN BK BX
Weidmüller Interface GmbH & Co. KG

Klingenbergstraße 26

D-32758 Detmold

Germany

www.weidmueller.com

Caractéristiques techniques
Dimensions et poids

Profondeur	25,1 mm	Profondeur (pouces)	0,988 inch
Hauteur	34,7 mm	Hauteur (pouces)	1,366 inch
Hauteur version la plus basse	31,5 mm	Largeur	41,44 mm
Largeur (pouces)	1,631 inch	Poids net	38,15 g

Classifications

ETIM 6.0	EC002643	ETIM 7.0	EC002643
ETIM 8.0	EC002643	ECLASS 9.0	27-44-04-01
ECLASS 9.1	27-44-04-01	ECLASS 10.0	27-44-04-01
ECLASS 11.0	27-46-01-01	ECLASS 12.0	27-46-01-01

Conducteurs indiqués pour raccordement

Plage de serrage, min.	0,13 mm ²
Plage de serrage, max.	16 mm ²
Section de raccordement du conducteur, AWG 22	
AWG, min.	
Section de raccordement du conducteur, AWG 6	
AWG, max.	
Rigide, min. H05(07) V-U	0,5 mm ²
Rigide, max. H05(07) V-U	16 mm ²
Semi-rigide, min. H07V-R	6 mm ²
multibrin, max. H07V-R	16 mm ²
souple, min. H05(07) V-K	0,5 mm ²
souple, max. H05(07) V-K	16 mm ²
avec embout isolé DIN 46 228/4, min.	2,5 mm ²
avec embout isolé DIN 46 228/4, max.	10 mm ²
avec embout, DIN 46228 pt 1, min.	2,5 mm ²
avec embout selon DIN 46 228/1, max.	10 mm ²
Jauge à bouchon selon EN 60999 a x b 5,4 mm x 5,1 mm; 5,3 mm	
; ø	

LUP 10.16/04/90V 3.2SN BK BX

Weidmüller Interface GmbH & Co. KG

Klingenbergstraße 26

D-32758 Detmold

Germany

www.weidmueller.com

Caractéristiques techniques

Raccordement	Section pour le raccordement du conducteur	Type	câblage fin
		nominal	2,5 mm ²
Embout		Longueur de dénudage	nominal 12 mm
		Embout recommandé	H2.5/12
		Longueur de dénudage	nominal 14 mm
		Embout recommandé	H2.5/19D BL
Section pour le raccordement du conducteur	Type	câblage fin	
	nominal	4 mm ²	
Embout		Longueur de dénudage	nominal 12 mm
		Embout recommandé	H4.0/12
		Longueur de dénudage	nominal 14 mm
		Embout recommandé	H4.0/20D GR
Section pour le raccordement du conducteur	Type	câblage fin	
	nominal	6 mm ²	
Embout		Longueur de dénudage	nominal 12 mm
		Embout recommandé	H6.0/12
		Longueur de dénudage	nominal 14 mm
		Embout recommandé	H6.0/20 SW
Section pour le raccordement du conducteur	Type	câblage fin	
	nominal	10 mm ²	
Embout		Longueur de dénudage	nominal 15 mm
		Embout recommandé	H10.0/22 EB
		Longueur de dénudage	nominal 12 mm
		Embout recommandé	H10.0/12
Texte de référence	Choisissez la longueur des embouts en fonction du produit et de la tension nominale., Le diamètre extérieur du collier plastique ne doit pas être plus grand que le pas (P)		

Paramètres du système

Famille de produits	OMNIMATE Power - série LUP	Technique de raccordement de conducteurs	Raccordement vissé
Montage sur le circuit imprimé	Raccordement soudé THT	Orientation de la sortie du conducteur	90°
Pas en mm (P)	10,16 mm	Pas en pouces (P)	0,4 inch
Nombre de pôles	4	Nombre de pôles	1
Juxtaposables côté client	Oui	nombre maximal de pôles juxtaposables par rangée	12
Longueur du picot à souder (l)	3,2 mm	Dimensions du picot à souder	1,2 x 1,2 mm
Diamètre du trou d'implantation (D)	1,6 mm	Tolérance du diamètre du trou d'implantation (D)	+ 0,1 mm
Nombre de picots par pôle	2	Lame de tournevis	1,0 x 5,5, PZ 2
Norme lame de tournevis	DIN 5264	Couple de serrage, min.	1,2 Nm
Couple de serrage, max.	1,5 Nm	Vis de serrage	M 4
Longueur de dénudage	12 mm	L1 en mm	30,48 mm
L1 en pouce	1,2 inch	Protection au toucher selon DIN VDE 106	IP 20 enfiché/ IP 10 non enfiché
Protection au toucher selon DIN VDE 106	protection doigt	Degré de protection	IP20
Résistance de passage	0,50 mΩ		

LUP 10.16/04/90V 3.2SN BK BX

Weidmüller Interface GmbH & Co. KG
 Klingenbergstraße 26
 D-32758 Detmold
 Germany

www.weidmueller.com

Caractéristiques techniques

Données des matériaux

Matériau isolant	Wemid (PA)	Couleur	noir
Tableau des couleurs (similaire)	RAL 9011	Groupe de matériaux isolants	I
Indice de Poursuite Comparatif (CTI)	≥ 600	Classe d'inflammabilité selon UL 94	V-0
Matériau des contacts	E-Cu	Surface du contact	étamé
Structure en couches du raccordement soudé	1.5...3 µm Ni / 4...6 µm Sn mat	Température de stockage, min.	-40 °C
Température de stockage, max.	70 °C	Température de fonctionnement, min.	-50 °C
Température de fonctionnement, max.	120 °C	Plage de température montage, min.	-25 °C
Plage de température montage, max.	120 °C		

Données nominales selon CEI

testé selon la norme	IEC 60664-1, IEC 61984	Courant nominal, nombre de pôles min. (Tu = 20 °C)	76 A
Courant nominal, nombre de pôles max. (Tu = 20 °C)	72 A	Courant nominal, nombre de pôles min. (Tu = 40 °C)	72 A
Courant nominal, nombre de pôles max. (Tu = 40 °C)	62 A	Tension de choc nominale pour classe de surtension/Degré de pollution II/2	1 000 V
Tension de choc nominale pour classe de surtension/Degré de pollution III/2	1 000 V	Tension de choc nominale pour classe de surtension/Degré de pollution III/3	800 V
Tension de choc nominale pour classe de surtension/Degré de pollution II/2	6 kV	Tension de choc nominale pour classe de surtension/Degré de pollution III/2	8 kV
Tension de choc nominale pour classe de surtension/Degré de pollution III/3	8 kV	Tenue aux courants de faible durée	1 x 1s mit 700 A

Données nominales selon CSA

Tension nominale (groupe d'utilisation B / CSA)	600 V	Tension nominale (groupe d'utilisation C / CSA)	600 V
Tension nominale (groupe d'utilisation D / CSA)	600 V	Courant nominal (groupe d'utilisation B / CSA)	51 A
Courant nominal (groupe d'utilisation C / CSA)	51 A	Courant nominal (groupe d'utilisation D / CSA)	5 A
Section de raccordement de câble AWG, min.	AWG 22	Section de raccordement de câble AWG, max.	AWG 6



LUP 10.16/04/90V 3.2SN BK BX

Weidmüller Interface GmbH & Co. KG
Klingenbergstraße 26
D-32758 Detmold
Germany

www.weidmueller.com

Caractéristiques techniques

Données nominales selon UL 1059

Institut (UR)		Certificat N° (UR)	E60693
Institut (cURus)		Certificat N° (cURus)	E60693
Tension nominale (groupe d'utilisation B / UL 1059)	600 V	Tension nominale (groupe d'utilisation C / UL 1059)	600 V
Tension nominale (groupe d'utilisation D / UL 1059)	600 V	Courant nominal (groupe d'utilisation B / UL 1059)	51 A
Courant nominal (groupe d'utilisation C / UL 1059)	51 A	Courant nominal (groupe d'utilisation D / UL 1059)	5 A
Section de raccordement de câble AWG, min.	AWG 22	Section de raccordement de câble AWG, max.	AWG 6
Référence aux valeurs approuvées	Les spécifications indiquent les valeurs maximales. Détails - voir le certificat d'agrément.		


Emballage

Emballage	Boîte	Longueur VPE	42 mm
Largeur VPE	110 mm	Hauteur VPE	225 mm

Note importante

Conformité IPC	Conformité : les produits sont conçus, fabriqués et livrés selon des normes internationales reconnues ; et ils sont conformes aux caractéristiques garanties dans la fiche de données / respectent les propriétés décoratives selon IPC-A-610 « Classe 2 ». Des requêtes supplémentaires sur le produit peuvent être évaluées sur demande.
Remarques	<ul style="list-style-type: none"> • Autres variantes sur demande • Courant nominal par rapport à la section nominale et au Nb min. de pôles. • Embouts nus selon DIN 46228/1 • Embouts isolés selon DIN 46228/4 • Les données indiquées sous CSA se réfèrent à l'agrément cUL - E60693 • Sur le schéma, P = pas • Les données nominales se réfèrent au composant lui-même. Les lignes d'air et de fuite par rapport aux autres composants doivent être déterminées en tenant compte des normes applicables. • Stockage à long terme du produit à une température moyenne de 50 °C et une humidité moyenne de 70 %, 36 mois

Agréments

Agréments	
ROHS	Conforme
UL File Number Search	Site Web UL
Certificat N° (UR)	E60693
Certificat N° (cURus)	E60693

LUP 10.16/04/90V 3.2SN BK BX

Weidmüller Interface GmbH & Co. KG
Klingenbergstraße 26
D-32758 Detmold
Germany

www.weidmueller.com

Caractéristiques techniques

Téléchargements

Agrément/Certificat/Document de conformité	Declaration of the Manufacturer
Données techniques	CAD data – STEP
Données techniques	EPLAN, WSCAD
Notification de modification produit	20220201 Visual change OMNIMATE® Power PCB terminal blocks and connectors 20220201 Visuelle Änderung OMNIMATE® Power Leiterplattenklemmen und -steckverbinder
Documentation utilisateur	QR-Code product handling video
Catalogue	Catalogues in PDF-format
Brochures	FL DRIVES EN MB DEVICE MANUF. EN FL DRIVES DE FL APPL INVERTER EN FL_BASE_STATION_EN FL ELEVATOR EN FL POWER SUPPLY EN FL 72H SAMPLE SER EN PO OMNIMATE EN PO OMNIMATE EN

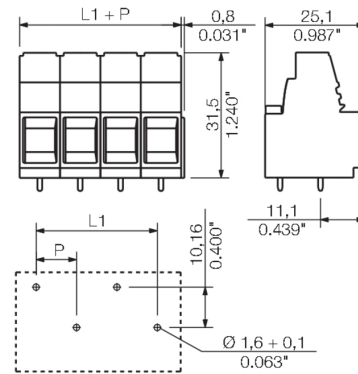
LUP 10.16/04/90V 3.2SN BK BX

Weidmüller Interface GmbH & Co. KG
 Klingenbergstraße 26
 D-32758 Detmold
 Germany

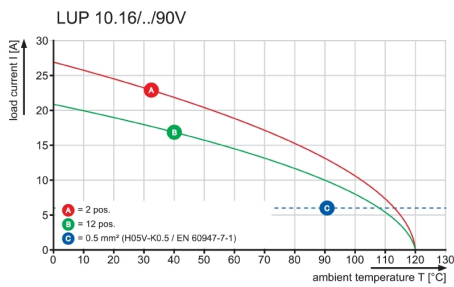
www.weidmueller.com

Dessins

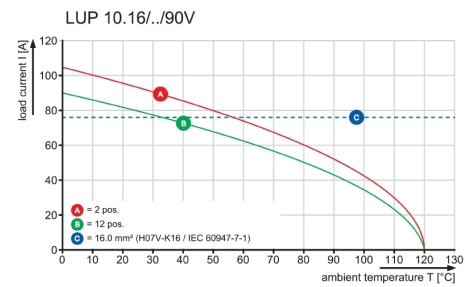
Dimensional drawing



Graph



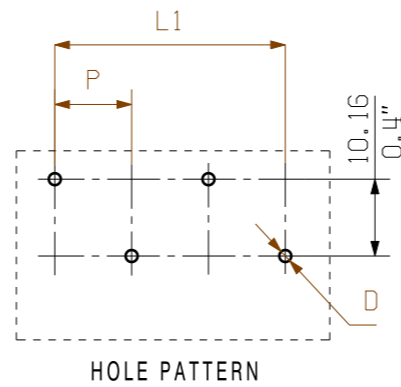
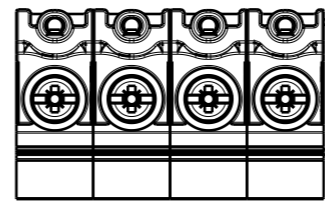
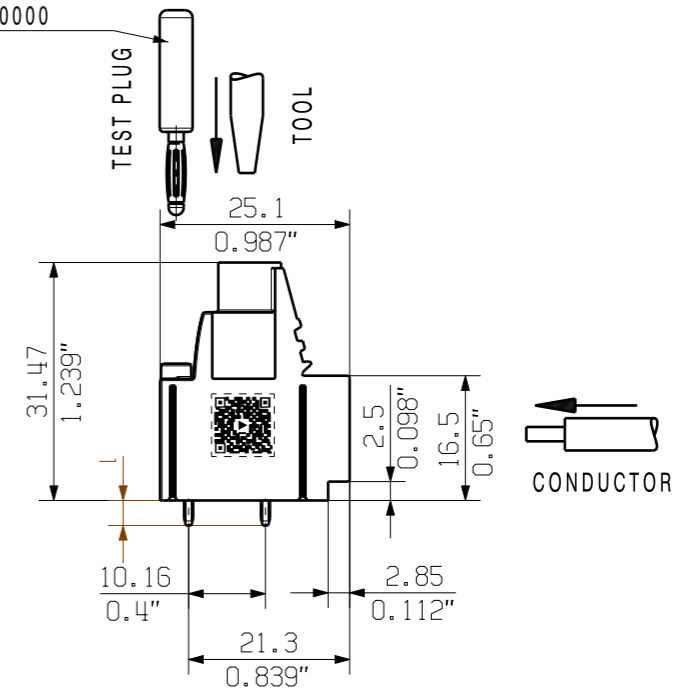
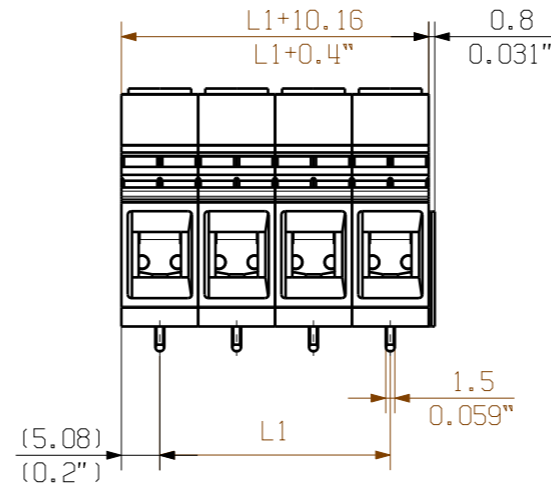
Graph



The reproduction, distribution and utilization of this document as well as the communication of its contents to others without explicit authorization is prohibited. Offenders will be held liable for the payment of damages. Weidmüller exclusively reserves the right to file for patents, utility models or designs.

© Weidmüller Interface GmbH & Co. KG

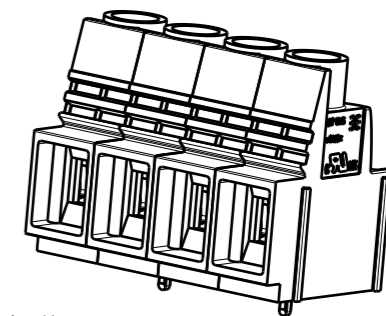
PS 2.0 / ORDER NO.
031000 0000



P = pitch = 10.16
l = pin length
n = no of poles
D = 1.6 ± 0.1

GENERAL TOLERANCE:
DIN ISO 2768-mK

SHOWN: LUP 10.16/04/90V



12	111,76	4,400
11	101,60	4,000
10	91,44	3,600
9	81,28	3,200
8	71,12	2,800
7	60,96	2,400
6	50,80	2,000
5	40,64	1,600
4	30,48	1,200
3	20,32	0,800
2	10,16	0,400
n	L1 [mm]	L1 [inch]

5.0	0.196
3.2	0.125
l	l
[mm]	[inch]

For the mounting of PCBs, it should be noted that the rated data given in the catalogue relates only to the connection elements. The necessary creepage and clearance paths must be observed in connection with the respective applicant in accordance with VDE 0110. The current-carrying capacity and pitch tolerance is to be determined according to DIN IEC 326 part 3 very fine.

Weidmüller connectors are tested to the DIN VDE 0627 standard, and are valid for its field of application. Provided that the connectors are used to the intended purpose, all requirements with respect to the occurring of electrical, mechanical, thermic and corrosive stress will be satisfied.

	102478	Prim PLM Part No.: 008435	Prim ERP Part No.: 1193000000
	First Issue Date 03.03.2018		
Modification	52588 07 Drawing no. Issue no.		
	Drawn 03.03.2018 Administrator Responsible Amann, Alexand Approved 22.11.2018 Lang, Thomas	Sheet 01 of 01 sheets	
Scale: 2:1 Size: A3	Drawings Assembly		Product file: 7233 LUP 10.16/12.7
LUP 10.16/././90V... LEITERPLATTENKLEMME PCB TERMINAL			

Recommended wave soldering profiles

Weidmüller Interface GmbH & Co. KG
 Klängenbergstraße 16
 D-32758 Detmold
 Germany
 Fon: +49 5231 14-0
 Fax: +49 5231 14-292083
 www.weidmueller.com

Single Wave:



Double Wave:



Wave soldering profiles

Wired connection elements should be processed in accordance with the DIN EN 61760-1 standard. We have included two recommendations for practical wave soldering profiles, with which Weidmüller PCB terminals and connectors are qualified.

When choosing a suitable profile for your application, the following factors also need to be considered:

- PCB thickness
- Proportion of Cu in the layers
- Single/double-sided assembly
- Product range
- Heating and cooling rates

The single and double wave profiles each indicate the recommended operating range, including the maximum soldering temperature of 260°C. In practice, the maximum soldering temperature is quite often well below the above maximum profile.