

BLF 7.62HP/07/180LR SN BK BX
Weidmüller Interface GmbH & Co. KG

Klingenbergstraße 26

D-32758 Detmold

Germany

www.weidmueller.com

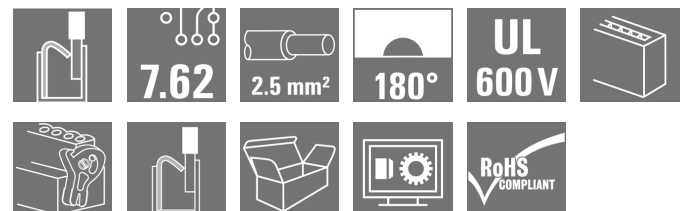
Illustration du produit


Figure similaire

Connecteur femelle à 180° avec raccordement PUSH-IN pour câblage de terrain 2,5 mm² au pas de 7,62.

Satisfait les exigences de UL1059 600 V classe C et CEI 61800-5-1.

Versions : sans bride, bride externe, levier de verrouillage.

Informations générales de commande

| | |
|--------------------|---|
| Version | Connecteur pour circuit imprimé, Connecteur femelle, 7.62 mm, Nombre de pôles: 7, 180°, PUSH IN avec actionneur, Plage de serrage, max. : 2.5 mm ² , Boîte |
| Référence | 1227430000 |
| Type | BLF 7.62HP/07/180LR SN BK BX |
| GTIN (EAN) | 4050118011784 |
| Qté. | 24 pièce(s) |
| Indices de produit | IEC: 1000 V / 24 A / 0.5 - 2.5 mm ² UL: 600 V / 20 A / AWG 20 - AWG 12 |
| Emballage | Boîte |

Date de création 4 novembre 2022 12:39:41 CET

BLF 7.62HP/07/180LR SN BK BX**Weidmüller Interface GmbH & Co. KG**

Klingenbergstraße 26

D-32758 Detmold

Germany

www.weidmueller.com

Caractéristiques techniques**Dimensions et poids**

| | | | |
|------------|----------|---------------------|------------|
| Profondeur | 30,1 mm | Profondeur (pouces) | 1,185 inch |
| Hauteur | 15,3 mm | Hauteur (pouces) | 0,602 inch |
| Largeur | 62,52 mm | Largeur (pouces) | 2,461 inch |
| Poids net | 11,667 g | | |

Classifications

| | | | |
|-------------|-------------|-------------|-------------|
| ETIM 6.0 | EC002638 | ETIM 7.0 | EC002638 |
| ETIM 8.0 | EC002638 | ECLASS 9.0 | 27-44-03-09 |
| ECLASS 9.1 | 27-44-03-09 | ECLASS 10.0 | 27-44-03-09 |
| ECLASS 11.0 | 27-46-02-02 | ECLASS 12.0 | 27-46-02-02 |

Conducteurs indiqués pour raccordement

| | |
|--|----------------------|
| Plage de serrage, min. | 0,08 mm ² |
| Plage de serrage, max. | 2,5 mm ² |
| Section de raccordement du conducteur, AWG 20 AWG, min. | |
| Section de raccordement du conducteur, AWG 12 AWG, max. | |
| Rigide, min. H05(07) V-U | 0,5 mm ² |
| Rigide, max. H05(07) V-U | 1,5 mm ² |
| souple, min. H05(07) V-K | 0,5 mm ² |
| souple, max. H05(07) V-K | 2,5 mm ² |
| avec embout isolé DIN 46 228/4, min. | 0,5 mm ² |
| avec embout isolé DIN 46 228/4, max. | 2,5 mm ² |
| avec embout, DIN 46228 pt 1, min. | 0,5 mm ² |
| avec embout selon DIN 46 228/1, max. | 2,5 mm ² |
| Jauge à bouchon selon EN 60999 a x b | 2,8 mm x 2,0 mm |
| | ; ø |

BLF 7.62HP/07/180LR SN BK BX

Weidmüller Interface GmbH & Co. KG

Klingenbergstraße 26

D-32758 Detmold

Germany

www.weidmueller.com

Caractéristiques techniques

| | | | |
|--|--|----------------------|----------------------------|
| Raccordement | Section pour le raccordement du conducteur | Type | câblage fin |
| | | nominal | 0,5 mm ² |
| Embout | | Longueur de dénudage | nominal 12 mm |
| | | Embout recommandé | H0,5/16 OR |
| | | Longueur de dénudage | nominal 10 mm |
| | | Embout recommandé | H0,5/10 |
| Section pour le raccordement du conducteur | Type | câblage fin | |
| | nominal | 0,75 mm ² | |
| Embout | | Longueur de dénudage | nominal 12 mm |
| | | Embout recommandé | H0,75/16 W |
| | | Longueur de dénudage | nominal 10 mm |
| | | Embout recommandé | H0,75/10 |
| Section pour le raccordement du conducteur | Type | câblage fin | |
| | nominal | 1 mm ² | |
| Embout | | Longueur de dénudage | nominal 12 mm |
| | | Embout recommandé | H1,0/16D R |
| | | Longueur de dénudage | nominal 10 mm |
| | | Embout recommandé | H1,0/10 |
| Section pour le raccordement du conducteur | Type | câblage fin | |
| | nominal | 1,5 mm ² | |
| Embout | | Longueur de dénudage | nominal 10 mm |
| | | Embout recommandé | H1,5/10 |
| | | Longueur de dénudage | nominal 12 mm |
| | | Embout recommandé | H1,5/16 R |
| Section pour le raccordement du conducteur | Type | câblage fin | |
| | nominal | 2,5 mm ² | |
| Embout | | Longueur de dénudage | nominal 10 mm |
| | | Embout recommandé | H2,5/10 |

Texte de référence Le diamètre extérieur du collier plastique ne doit pas être plus grand que le pas (P). Choisissez la longueur des embouts en fonction du produit et de la tension nominale.

Paramètres système

| | | | |
|--|-------------------------------------|--|---------------------------|
| Famille de produits | OMNIMATE Power - série BL/SL 7.62HP | Type de raccordement | Raccordement installation |
| Technique de raccordement de conducteurs | PUSH IN avec actionneur | Pas en mm (P) | 7,62 mm |
| Pas en pouces (P) | 0,3 inch | Orientation de la sortie du conducteur | 180° |
| Nombre de pôles | 7 | L1 en mm | 45,72 mm |
| L1 en pouce | 1,8 inch | Nombre de rangs | 1 |
| Nombre de pôles | 1 | Section nominale | 2,5 mm ² |
| Protection au toucher selon DIN VDE 57 106 | protection doigt | Protection au toucher selon DIN VDE 0470 | IP 20 |
| Degré de protection | IP20 | Codable | Oui |
| Longueur de dénudage | 10 mm | Lame de tournevis | 0,6 x 3,5 |
| Cycles d'enfichage | 25 | Force d'enfichage/pôle, max. | 8,5 N |
| Force d'extraction/pôle, max. | 6 N | | |

Données des matériaux

| | | | |
|--------------------------------------|---------------------------|-------------------------------------|--------|
| Matériau isolant | PBT | Couleur | noir |
| Tableau des couleurs (similaire) | RAL 9011 | Groupe de matériaux isolants | IIIa |
| Indice de Poursuite Comparatif (CTI) | ≥ 200 | Classe d'inflammabilité selon UL 94 | V-0 |
| Matériau des contacts | Alliage de cuivre | Surface du contact | étamé |
| Structure en couches du contact mâle | 4...8 µm Sn étamé à chaud | Température de stockage, min. | -40 °C |
| Température de stockage, max. | 70 °C | Température de fonctionnement, min. | -50 °C |
| Température de fonctionnement, max. | 100 °C | Plage de température montage, min. | -25 °C |
| Plage de température montage, max. | 100 °C | | |

Date de création 4 novembre 2022 12:39:41 CET

BLF 7.62HP/07/180LR SN BK BX

Weidmüller Interface GmbH & Co. KG

Klingenbergstraße 26

D-32758 Detmold

Germany

www.weidmueller.com

Caractéristiques techniques

Données nominales selon CEI

testé selon la norme

IEC 60664-1, IEC 61984

Courant nominal, nombre de pôles max.

(Tu = 20 °C)

24 A

Courant nominal, nombre de pôles max.

(Tu = 40 °C)

21 A

Tension de choc nominale pour classe de surtension/Degré de pollution III/2

1 000 V

Tension de choc nominale pour classe de surtension/Degré de pollution II/2

6 kV

Tension de choc nominale pour classe de surtension/Degré de pollution III/3

6 kV

Espace libre, min.

11,4 mm

Courant nominal, nombre de pôles min.

(Tu = 20 °C)

24 A

Courant nominal, nombre de pôles min.

(Tu = 40 °C)

23,8 A

Tension de choc nominale pour classe de surtension/Degré de pollution II/2

1 000 V

Tension de choc nominale pour classe de surtension/Degré de pollution III/3

630 V

Tension de choc nominale pour classe de surtension/Degré de pollution III/2

8 kV

Tenue aux courants de faible durée

3 x 1s mit 180 A

Ligne de fuite, min.

11,4 mm

Données nominales selon CSA

Tension nominale (groupe d'utilisation B / CSA)

600 V

Tension nominale (groupe d'utilisation D / CSA)

600 V

Courant nominal (groupe d'utilisation C / CSA)

21 A

Section de raccordement de câble AWG, min.

AWG 20

Tension nominale (groupe d'utilisation C / CSA)

600 V

Courant nominal (groupe d'utilisation B / CSA)

21 A

Courant nominal (groupe d'utilisation D / CSA)

5 A

Section de raccordement de câble AWG, max.

AWG 12

Données nominales selon UL 1059

Institut (cURus)



Certificat N° (cURus)

E60693

Tension nominale (groupe d'utilisation B / UL 1059)

600 V

Tension nominale (groupe d'utilisation D / UL 1059)

600 V

Courant nominal (groupe d'utilisation C / UL 1059)

20 A

Section de raccordement de câble AWG, min.

AWG 20

Référence aux valeurs approuvées

Les spécifications indiquent les valeurs maximales. Détails - voir le certificat d'agrément.

Tension nominale (groupe d'utilisation C / UL 1059)

600 V

Courant nominal (groupe d'utilisation B / UL 1059)

20 A

Courant nominal (groupe d'utilisation D / UL 1059)

5 A

Section de raccordement de câble AWG, max.

AWG 12

Emballage

Emballage

Boîte

Longueur VPE

35 mm

Largeur VPE

135 mm

Hauteur VPE

350 mm

BLF 7.62HP/07/180LR SN BK BX

Weidmüller Interface GmbH & Co. KG
 Klingenbergstraße 26
 D-32758 Detmold
 Germany

www.weidmueller.com

Caractéristiques techniques

Contrôles de type

| | | | |
|--|---|---|---------------------------------|
| Test : durabilité des marquages | Norme | DIN EN 61984 section 7.3.2 / 09.02 en tenant compte de DIN EN 60068-2-70 / 07.96 | |
| | Test | marque d'origine, identification du type, pas, type de matériau, date horloge | |
| | Évaluation | disponible | |
| | Test | longévité | |
| | Évaluation | réussite | |
| Test : mauvais engagement (non-interchangeabilité) | Norme | DIN EN 61984 section 6.3 et 6.9.1 / 09.02, DIN EN 60512-13-5 / 11.08 | |
| | Test | tourné à 180° avec éléments de codage | |
| | Évaluation | réussite | |
| | Test | tourné à 180° sans éléments de codage | |
| | Évaluation | réussite | |
| Test : section à fixer | Norme | DIN EN 60999-1 section 7 et 9.1 / 12.00, DIN EN 60947-1 section 8.2.4.5.1 / 04.08 | |
| | Type de conducteur | Type de conducteur et section du conducteur | rigide 0,5 mm ² |
| | | Type de conducteur et section du conducteur | semi-rigide 0,5 mm ² |
| | | Type de conducteur et section du conducteur | rigide 2,5 mm ² |
| | | Type de conducteur et section du conducteur | semi-rigide 2,5 mm ² |
| | | Type de conducteur et section du conducteur | AWG 20/1 |
| | | Type de conducteur et section du conducteur | AWG 20/19 |
| | | Type de conducteur et section du conducteur | AWG 14/1 |
| | Type de conducteur et section du conducteur | AWG 12/19 | |
| | Évaluation | réussite | |
| Test des dommages causés aux et au desserrage accidentel des conducteurs | Norme | DIN EN 60999-1 section 9.4 / 12.00 | |
| | Exigence | 0,3 kg | |
| | Type de conducteur | Type de conducteur et section du conducteur | H05V-U0.5 |
| | | Type de conducteur et section du conducteur | H05V-K0.5 |
| | | Type de conducteur et section du conducteur | AWG 20/1 |
| | | Type de conducteur et section du conducteur | AWG 20/19 |
| | Évaluation | réussite | |
| | Exigence | 0,7 kg | |
| | Type de conducteur | Type de conducteur et section du conducteur | H07V-U2.5 |
| | | Type de conducteur et section du conducteur | H07V-K2.5 |
| Type de conducteur et section du conducteur | | AWG 14/1 | |
| Évaluation | réussite | | |
| Exigence | 0,9 kg | | |
| Type de conducteur | Type de conducteur et section du conducteur | AWG 12/19 | |
| Évaluation | réussite | | |

BLF 7.62HP/07/180LR SN BK BX

Weidmüller Interface GmbH & Co. KG

Klingenbergstraße 26

D-32758 Detmold

Germany

www.weidmueller.com

Caractéristiques techniques

| | | | |
|--------------------|--------------------|---|--|
| Test de décrochage | Norme | DIN EN 60999-1 section 9.5 / 12.00 | |
| | Exigence | ≥20 N | |
| | Type de conducteur | Type de conducteur et H05V-U0.5 section du conducteur | |
| | | Type de conducteur et H05V-K0.5 section du conducteur | |
| | | Type de conducteur et AWG 20/1 section du conducteur | |
| | | Type de conducteur et AWG 20/19 section du conducteur | |
| | Évaluation | réussite | |
| | Exigence | ≥50 N | |
| | Type de conducteur | Type de conducteur et H07V-U2.5 section du conducteur | |
| | | Type de conducteur et H07V-K2.5 section du conducteur | |
| | | Type de conducteur et AWG 14/1 section du conducteur | |
| | Évaluation | réussite | |
| | Exigence | ≥60 N | |
| | Type de conducteur | Type de conducteur et AWG 12/19 section du conducteur | |
| | Évaluation | réussite | |

Note importante

Conformité IPC Conformité : les produits sont conçus, fabriqués et livrés selon des normes internationales reconnues ; et ils sont conformes aux caractéristiques garanties dans la fiche de données / respectent les propriétés décoratives selon IPC-A-610 « Classe 2 ». Des requêtes supplémentaires sur le produit peuvent être évaluées sur demande.

Remarques

- Autres variantes sur demande
- Surfaces de contact dorées sur demande
- Courant nominal par rapport à la section nominale et au Nb min. de pôles.
- Embouts nus selon DIN 46228/1
- Embouts isolés selon DIN 46228/4
- Sur le schéma, P = pas
- Les données nominales se réfèrent au composant lui-même. Les lignes d'air et de fuite par rapport aux autres composants doivent être déterminées en tenant compte des normes applicables.
- Forme de sertissage « A » pour embouts avec pince à sertir PZ 6/5 recommandée.
- Stockage à long terme du produit à une température moyenne de 50 °C et une humidité moyenne de 70 %, 36 mois

Agréments

Agréments



| | |
|-----------------------|-------------|
| ROHS | Conforme |
| UL File Number Search | Site Web UL |
| Certificat N° (cURus) | E60693 |

BLF 7.62HP/07/180LR SN BK BX**Weidmüller Interface GmbH & Co. KG**
Klingenbergstraße 26
D-32758 Detmold
Germany

www.weidmueller.com

Caractéristiques techniques**Téléchargements**

| | |
|--|--|
| Agrément/Certificat/Document de conformité | Declaration of the Manufacturer |
| Données techniques | CAD data – STEP |
| Données techniques | EPLAN, WSCAD |
| Notification de modification produit | 20220208 Visual change Temporarily different color for connectors and accessories 20220208 Visuelle Änderung Vorübergehend anderer Farbton für Steckverbinder und Zubehör |
| Documentation utilisateur | Operating Instruction BLF QR-Code product handling video |
| Catalogue | Catalogues in PDF-format |
| Brochures | FL DRIVES EN MB DEVICE MANUF. EN FL DRIVES DE FL HEATING ELECTR EN FL APPL INVERTER EN FL_BASE_STATION_EN FL ELEVATOR EN FL POWER SUPPLY EN FL 72H SAMPLE SER EN PO OMNIMATE EN PO OMNIMATE EN |

Fiche de données

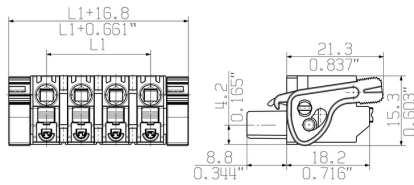
BLF 7.62HP/07/180LR SN BK BX

Weidmüller Interface GmbH & Co. KG
 Klingenbergstraße 26
 D-32758 Detmold
 Germany

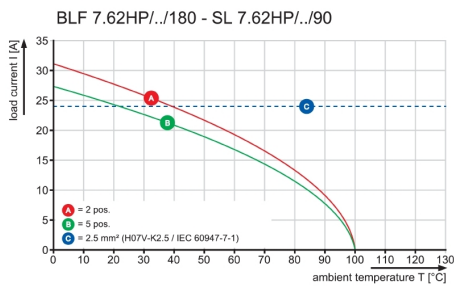
www.weidmueller.com

Dessins

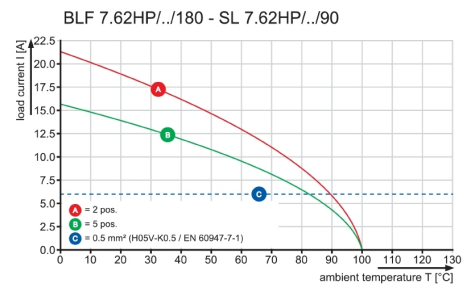
Dimensional drawing



Graph



Graph



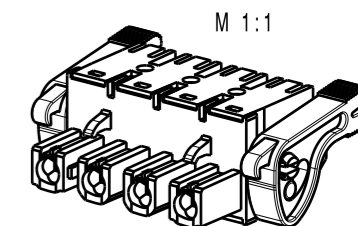
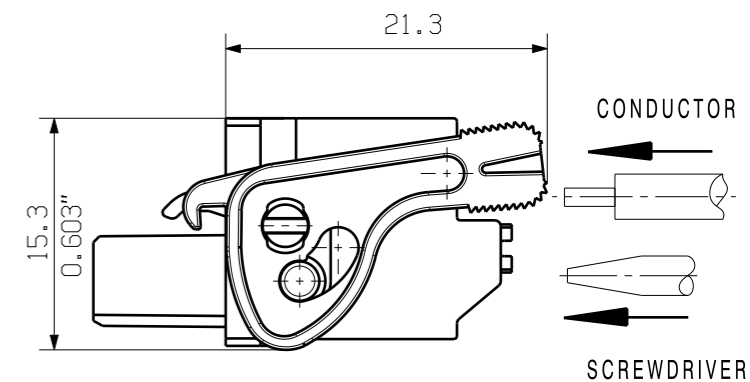
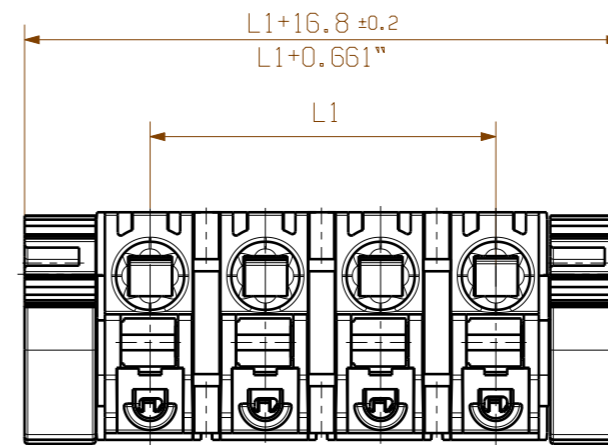
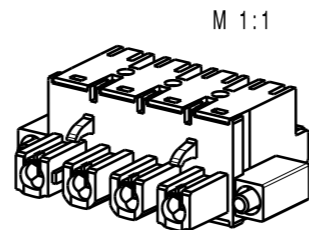
Avantages produit



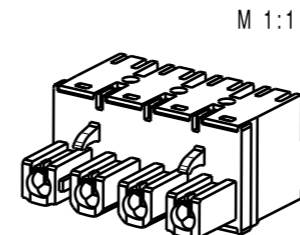
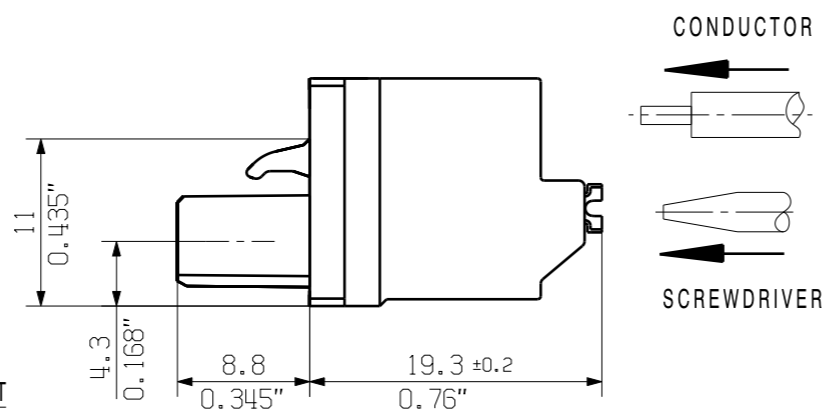
Vibration-proof connection

SHOWN: BLF7.62HP/04/ 180F

SHOWN: BLF7.62HP/04/ 180LR

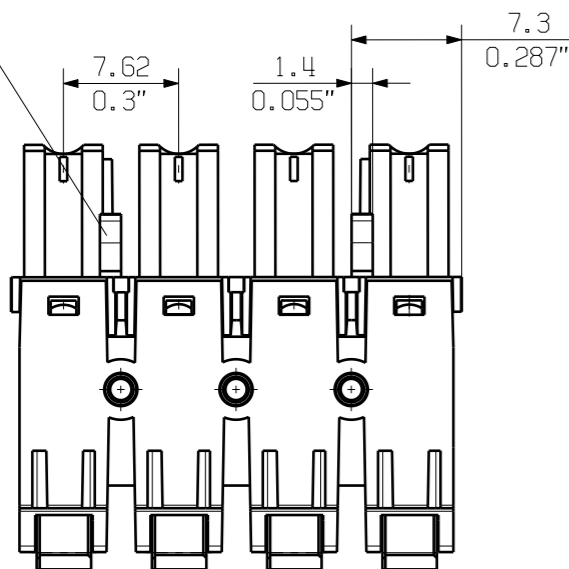


SHOWN: BLF7.62HP/04/ 180



2-POL. VERSION NUR DIESER HAKEN
2-POS. VERSION THIS HOOK ONLY

TEST POINT



| | | |
|----|---------|-----------|
| 12 | 83,82 | 3,300 |
| 11 | 76,20 | 3,000 |
| 10 | 68,58 | 2,700 |
| 9 | 60,96 | 2,400 |
| 8 | 53,34 | 2,100 |
| 7 | 45,72 | 1,800 |
| 6 | 38,10 | 1,500 |
| 5 | 30,48 | 1,200 |
| 4 | 22,86 | 0,900 |
| 3 | 15,24 | 0,600 |
| 2 | 7,62 | 0,300 |
| n | L1 [mm] | L1 [Inch] |

For the mounting of PCBs, it should be noted that the rated data given in the catalogue relates only to the connection elements. The necessary creepage and clearance paths must be observed in connection with the respective applicant in accordance to VDE 0110. The current-carrying capacity and pitch tolerance is to be determined according to DIN IEC 326 part 3 very fine.

Weidmüller PCB components are tested to the DIN VDE 0627 standard, and are valid for its field of application. Provided that the components are used to the intended purpose, all requirements with respect to the occurring of electrical, mechanical, thermic and corrosive stress will be satisfied.

| | | | | |
|---------------|--------------------------------------|------------|----------------------------|--|
| | 97601/5 20.09.17 HELIS_MA 00 | | Cat.no.: . | |
| | GENERAL TOLERANCES DIN ISO 2768-m | | | |
| | Modification | | 3 46060 | |
| | Drawn | Date | Name | Drawing no. Sheet 01 of 02 sheets |
| | Responsible | 24.04.2017 | HELIS_MA | BLF 7.62HP/././180 BUCHSENLEISTE SOCKET BLOCK |
| Checked | 20.09.2017 | HERTEL_S | Product file: BLF/SLF 7.62 | |
| Supersedes: . | Approved | LANG_T | 7381 | |