

PM 5.00/06/90 3.5SN OR BX

Weidmüller Interface GmbH & Co. KG

Klingenbergstraße 26

D-32758 Detmold

Germany

www.weidmueller.com

Illustration du produit

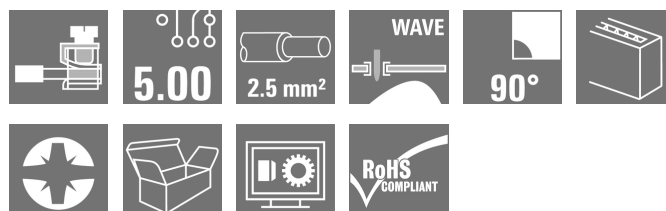


Figure similaire

Bloc de jonction pour circuit imprimé avec connecteurs femelles raccordement à lamelle, pas de 5,00 et 5,08 mm. Orientation de la sortie à 90°.° Section jusqu'à 2,5 mm².

Informations générales de commande

Version	Bloc de jonction pour circuit imprimé, 5.00 mm, Nombre de pôles: 6, 90°, Longueur du picot à souder (l): 3.5 mm, étamé, Orange, Raccordement à lamelle, Plage de serrage, max. : 2.5 mm ² , Boîte
Référence	1234680000
Type	PM 5.00/06/90 3.5SN OR BX
GTIN (EAN)	4050118018776
Qté.	500 pièce(s)
Indices de produit	IEC: 600 V / 24 A / 0.13 - 2.5 mm ² UL: 300 V / 15 A / AWG 26 - AWG 14
Emballage	Boîte

Date de création 4 novembre 2022 12:41:25 CET

PM 5.00/06/90 3.5SN OR BX
Weidmüller Interface GmbH & Co. KG

Klingenbergstraße 26

D-32758 Detmold

Germany

www.weidmueller.com

Caractéristiques techniques
Dimensions et poids

Profondeur	8 mm	Profondeur (pouces)	0,315 inch
Hauteur	13,5 mm	Hauteur (pouces)	0,531 inch
Hauteur version la plus basse	10 mm	Largeur	30,6 mm
Largeur (pouces)	1,205 inch	Poids net	1,072 g

Conformité environnementale du produit

REACH SVHC	Lead 7439-92-1	SCIP	c2abd024-c370-41bc-90fc-5ba34b090103
------------	----------------	------	--------------------------------------

Classifications

ETIM 6.0	EC002643	ETIM 7.0	EC002643
ETIM 8.0	EC002643	ECLASS 9.0	27-44-04-01
ECLASS 9.1	27-44-04-01	ECLASS 10.0	27-44-04-01
ECLASS 11.0	27-46-01-01	ECLASS 12.0	27-46-01-01

Conducteurs indiqués pour raccordement

Plage de serrage, min.	0,13 mm ²
Plage de serrage, max.	2,5 mm ²
Section de raccordement du conducteur, AWG 26 AWG, min.	
Section de raccordement du conducteur, AWG 14 AWG, max.	
Rigide, min. H05(07) V-U	0,13 mm ²
Rigide, max. H05(07) V-U	2,5 mm ²
souple, min. H05(07) V-K	0,13 mm ²
souple, max. H05(07) V-K	2,5 mm ²
avec embout isolé DIN 46 228/4, min.	0,25 mm ²
avec embout isolé DIN 46 228/4, max.	1,5 mm ²
avec embout, DIN 46228 pt 1, min.	0,25 mm ²
avec embout selon DIN 46 228/1, max.	1,5 mm ²

PM 5.00/06/90 3.5SN OR BX

Weidmüller Interface GmbH & Co. KG

Klingenbergstraße 26

D-32758 Detmold

Germany

www.weidmueller.com

Caractéristiques techniques

Raccordement	Section pour le raccordement du conducteur	Type	câblage fin
		nominal	0,5 mm ²
Embout		Longueur de dénudage	nominal 8 mm
		Embout recommandé	H0,5/12 OR
		Longueur de dénudage	nominal 6 mm
		Embout recommandé	H0,5/6
Section pour le raccordement du conducteur	Type	câblage fin	
	nominal	0,75 mm ²	
Embout		Longueur de dénudage	nominal 8 mm
		Embout recommandé	H0,75/12 W
		Longueur de dénudage	nominal 6 mm
		Embout recommandé	H0,75/6
Section pour le raccordement du conducteur	Type	câblage fin	
	nominal	1 mm ²	
Embout		Longueur de dénudage	nominal 8 mm
		Embout recommandé	H1,0/12 GE
		Longueur de dénudage	nominal 6 mm
		Embout recommandé	H1,0/6
Section pour le raccordement du conducteur	Type	câblage fin	
	nominal	0,25 mm ²	
Embout		Longueur de dénudage	nominal 8 mm
		Embout recommandé	H0,25/10 HBL
		Longueur de dénudage	nominal 5 mm
		Embout recommandé	H0,25/5
Section pour le raccordement du conducteur	Type	câblage fin	
	nominal	0,34 mm ²	
Embout		Longueur de dénudage	nominal 8 mm
		Embout recommandé	H0,34/10 TK

Texte de référence Choisissez la longueur des embouts en fonction du produit et de la tension nominale., Le diamètre extérieur du collier plastique ne doit pas être plus grand que le pas (P)

Paramètres du système

Famille de produits	OMNIMATE Signal - série PM	Technique de raccordement de conducteurs	Raccordement à lamelle
Montage sur le circuit imprimé	Raccordement soudé THT	Orientation de la sortie du conducteur	90°
Pas en mm (P)	5 mm	Pas en pouces (P)	0,197 inch
Nombre de pôles	6	Nombre de pôles	1
Juxtaposables côté client	Oui	nombre maximal de pôles juxtaposables par rangée	24
Longueur du picot à souder (l)	3,5 mm	Dimensions du picot à souder	d = 1,0 mm
Diamètre du trou d'implantation (D)	1,3 mm	Tolérance du diamètre du trou d'implantation (D)	+ 0,1 mm
Nombre de picots par pôle	1	Lame de tournevis	0,6 x 3,5
Norme lame de tournevis	DIN 5264	Couple de serrage, min.	0,4 Nm
Couple de serrage, max.	0,5 Nm	Vis de serrage	M 2,5
Longueur de dénudage	6 mm	L1 en mm	25 mm
L1 en pouce	0,394 inch	Protection au toucher selon DIN VDE 0470	IP 20, au-dessus du circuit imprimé ; avec conducteur raccordé
Protection au toucher selon DIN VDE 106	protection doigt	Degré de protection	IP20

PM 5.00/06/90 3.5SN OR BX

Weidmüller Interface GmbH & Co. KG

Klingenbergstraße 26

D-32758 Detmold

Germany

www.weidmueller.com

Caractéristiques techniques


Données des matériaux

Matériau isolant	Wemid (PA)	Couleur	Orange
Tableau des couleurs (similaire)	RAL 2000	Groupe de matériaux isolants	I
Indice de Poursuite Comparatif (CTI)	≥ 600	Classe d'inflammabilité selon UL 94	V-0
Matériau des contacts	Alliage de cuivre	Surface du contact	étamé
Traitement	Ni 1-3 µm, SN 4-6 µm	Type étamé	mat
Structure en couches du raccordement soudé	1.5...3.5 µm Ni / 4...6 µm Sn mat	Température de stockage, min.	-40 °C
Température de stockage, max.	70 °C	Température de fonctionnement, min.	-50 °C
Température de fonctionnement, max.	120 °C	Plage de température montage, min.	-25 °C
Plage de température montage, max.	120 °C		

Données nominales selon CEI

testé selon la norme	IEC 60664-1, IEC 61984	Courant nominal, nombre de pôles min. (Tu = 20 °C)	24 A
Courant nominal, nombre de pôles max. (Tu = 20 °C)	24 A	Courant nominal, nombre de pôles min. (Tu = 40 °C)	24 A
Courant nominal, nombre de pôles max. (Tu = 40 °C)	24 A	Tension de choc nominale pour classe de surtension/Degré de pollution II/2	600 V
Tension de choc nominale pour classe de surtension/Degré de pollution III/2	250 V	Tension de choc nominale pour classe de surtension/Degré de pollution III/3	250 V
Tension de choc nominale pour classe de surtension/Degré de pollution II/2	4 kV	Tension de choc nominale pour classe de surtension/Degré de pollution III/2	4 kV
Tension de choc nominale pour classe de surtension/Degré de pollution III/3	4 kV	Tenue aux courants de faible durée	3 x 1s mit 120 A

Données nominales selon CSA

Institut (CSA)		Certificat N° (CSA)	200039-1815154
Tension nominale (groupe d'utilisation B / CSA)	300 V	Tension nominale (groupe d'utilisation D / CSA)	300 V
Courant nominal (groupe d'utilisation B / CSA)	15 A	Courant nominal (groupe d'utilisation D / CSA)	10 A
Section de raccordement de câble AWG, min.	AWG 26	Section de raccordement de câble AWG, max.	AWG 14
Référence aux valeurs approuvées	Les spécifications indiquent les valeurs maximales. Détails - voir le certificat d'agrément.		

PM 5.00/06/90 3.5SN OR BX

Weidmüller Interface GmbH & Co. KG

Klingenbergstraße 26

D-32758 Detmold

Germany

www.weidmueller.com

Caractéristiques techniques

Données nominales selon UL 1059

Institut (cURus)



Certificat N° (cURus)

E60693

Tension nominale (groupe d'utilisation B / UL 1059)

300 V

Tension nominale (groupe d'utilisation D / UL 1059)

300 V

Courant nominal (groupe d'utilisation B / UL 1059)

15 A

Courant nominal (groupe d'utilisation D / UL 1059)

10 A

Section de raccordement de câble AWG, min.

AWG 26

Section de raccordement de câble AWG, max.

AWG 14

Référence aux valeurs approuvées

Les spécifications indiquent les valeurs maximales. Détails - voir le certificat d'agrément.

Emballage

Emballage

Boîte

Longueur VPE

50 mm

Largeur VPE

140 mm

Hauteur VPE

325 mm

Note importante

Conformité IPC

Conformité : les produits sont conçus, fabriqués et livrés selon des normes internationales reconnues ; et ils sont conformes aux caractéristiques garanties dans la fiche de données / respectent les propriétés décoratives selon IPC-A-610 « Classe 2 ». Des requêtes supplémentaires sur le produit peuvent être évaluées sur demande.

Remarques

- Courant nominal par rapport à la section nominale et au Nb min. de pôles.
- Embouts nus selon DIN 46228/1
- Embouts isolés selon DIN 46228/4
- Les données indiquées sous CSA se réfèrent à l'agrément cUL - E60693
- Sur le schéma, P = pas
- Les données nominales se réfèrent au composant lui-même. Les lignes d'air et de fuite par rapport aux autres composants doivent être déterminées en tenant compte des normes applicables.
- Stockage à long terme du produit à une température moyenne de 50 °C et une humidité moyenne de 70 %, 36 mois

Agréments

Agréments



ROHS

Conforme

UL File Number Search

Site Web UL

Certificat N° (cURus)

E60693

PM 5.00/06/90 3.5SN OR BX

Weidmüller Interface GmbH & Co. KG
Klingenbergstraße 26
D-32758 Detmold
Germany

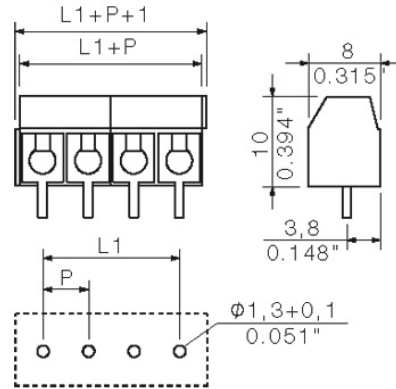
www.weidmueller.com

Caractéristiques techniques

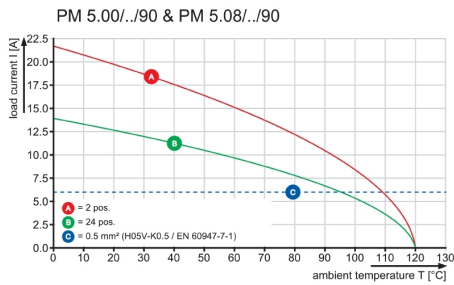
Téléchargements

Agrément/Certificat/Document de conformité	Declaration of the Manufacturer
Données techniques	CAD data – STEP
Données techniques	EPLAN, WSCAD
Catalogue	Catalogues in PDF-format
Brochures	FL DRIVES EN FL ANALO.SIGN.CONV. EN MB DEVICE MANUF. EN FL DRIVES DE FL BUILDING SAFETY EN FL APPL LED LIGHTING EN FLIndustr.CONTROLS EN FL MACHINE SAFETY EN FL HEATING ELECTR EN FL APPL INVERTER EN FL_BASE_STATION_EN FL ELEVATOR EN FL POWER SUPPLY EN FL 72H SAMPLE SER EN PO OMNIMATE EN PO OMNIMATE EN

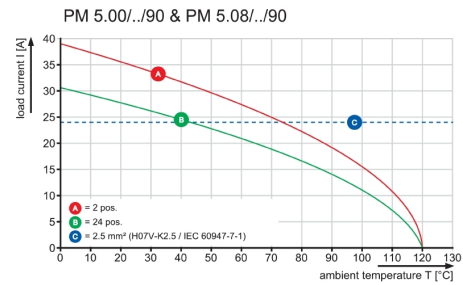
Dimensional drawing



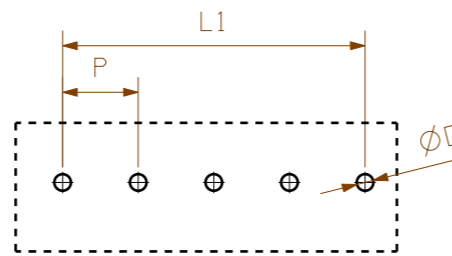
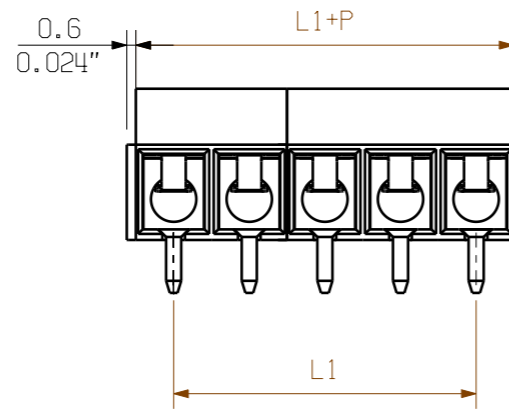
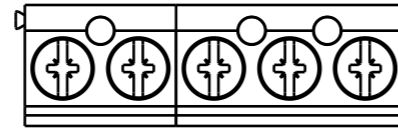
Graph



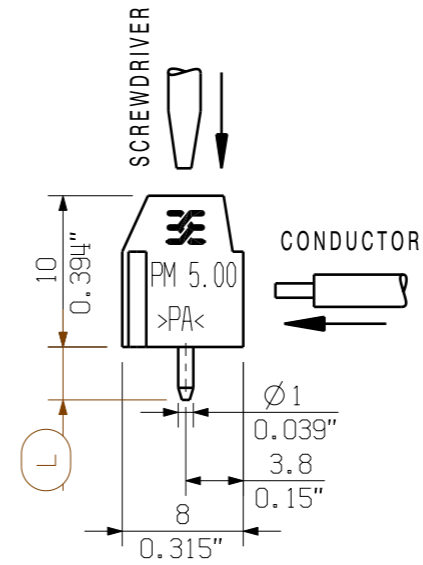
Graph



09



PCB LAYOUT



L = 3.5 +/- 0.2
 P = 5.00
 L1 = (N-1)XP

KUNDENZEICHUNG
 CUSTOMER DRAWING

For the mounting of PCBs, it should be noted that the rated data stated in the catalog relates only to the PCB components alone.
 The necessary creepage and clearance paths must be observed in connection with the respective applicant in accordance to IEC 664 / VDE 0110.
 The current-carrying capacity and pitch tolerance is to be determined according to DIN IEC 326 part 3 very fine.

Weidmüller PCB components are tested to the DIN EN 61984 standard, and are valid for its field of application. Provided that the components are used to the intended purpose, all requirements with respect to the occurring of electrical, mechanical, thermic and corrosive stress will be satisfied.

14	65.00	2.559
13	60.00	2.362
12	55.00	2.165
11	50.00	1.969
10	45.00	1.772
9	40.00	1.575
8	35.00	1.378
7	30.00	1.181
6	25.00	0.984
5	20.00	0.787
4	15.00	0.591
3	10.00	0.394
2	5.00	0.197
N	L1 [mm]	L1 [inch]

GENERAL TOLERANCE: DIN ISO 2768-m		91688/5 20.01.17 MA_J 01		Cat.no.:	
RoHS COMPLIANT	Max. nos.	Modification		Weidmüller	
Scale: 5/1		Drawn	Date	Name	C 41698 09 Drawing no. Issue no. Sheet 01 of 01 sheets
Supersedes:		Responsible	Checked	Name	
		Approved	Date	Name	
				PM 5.00/.../90 ... LEITERPLATTENKLEMME PCB TERMINAL	
				Product file: PM 5.00	
				7062	

The reproduction, distribution and utilization of this document as well as the communication of its contents to others without explicit authorization is prohibited. Offenders will be held liable for the payment of damages. Weidmüller exclusively reserves the right to file for patents, utility models or designs.

© Weidmüller Interface GmbH & Co. KG

Recommended wave soldering profiles

Weidmüller Interface GmbH & Co. KG
 Klingenbergstraße 16
 D-32758 Detmold
 Germany
 Fon: +49 5231 14-0
 Fax: +49 5231 14-292083
 www.weidmueller.com

Single Wave:



Double Wave:



Wave soldering profiles

Wired connection elements should be processed in accordance with the DIN EN 61760-1 standard. We have included two recommendations for practical wave soldering profiles, with which Weidmüller PCB terminals and connectors are qualified.

When choosing a suitable profile for your application, the following factors also need to be considered:

- PCB thickness
- Proportion of Cu in the layers
- Single/double-sided assembly
- Product range
- Heating and cooling rates

The single and double wave profiles each indicate the recommended operating range, including the maximum soldering temperature of 260°C. In practice, the maximum soldering temperature is quite often well below the above maximum profile.