

S2C-SMT 3.50/06/180LF 1.5SN BK BX

Weidmüller Interface GmbH & Co. KG

Klingenbergstraße 26

D-32758 Detmold

Germany

www.weidmueller.com

Illustration du produit



Figure similaire

Connecteur mâle résistant aux températures élevées

- protection des doigts
- peut être enfilé dans un connecteur femelle B2CF 3,50 PUSH IN
- La direction de branchement est perpendiculaire ou parallèle au circuit imprimé (180° / 90°)
- Versions de boîtiers : fermés (G) et avec bride à souder (LF)
- Conditionné en boîte (BX) ou, antistatique, en rouleau (tape-on-reel) (RL)
- Compatible avec la soudure à la vague et par refusion
- Longueurs des picots : 1,5 mm ou 3,5 mm

Informations générales de commande

| | |
|--------------------|--|
| Version | Connecteur pour circuit imprimé, Connecteur mâle, Brides à souder, Raccordement soudé THT/THR, 3.50 mm, Nombre de pôles: 6, 180°, Longueur du picot à souder (l): 1.5 mm, étamé, noir, Boîte |
| Référence | 1290610000 |
| Type | S2C-SMT 3.50/06/180LF 1.5SN BK BX |
| GTIN (EAN) | 4050118084221 |
| Qté. | 102 pièce(s) |
| Indices de produit | IEC: 200 V / 13.4 A UL: 150 V / 10 A |
| Emballage | Boîte |

Date de création 4 novembre 2022 13:01:05 CET

S2C-SMT 3.50/06/180LF 1.5SN BK BX
Weidmüller Interface GmbH & Co. KG

Klingenbergstraße 26

D-32758 Detmold

Germany

www.weidmueller.com

Caractéristiques techniques
Dimensions et poids

| | | | |
|-------------------------------|------------|---------------------|------------|
| Profondeur | 10,8 mm | Profondeur (pouces) | 0,425 inch |
| Hauteur | 15,7 mm | Hauteur (pouces) | 0,618 inch |
| Hauteur version la plus basse | 14,2 mm | Largeur | 17,5 mm |
| Largeur (pouces) | 0,689 inch | Poids net | 2,724 g |

Classifications

| | | | |
|-------------|-------------|-------------|-------------|
| ETIM 6.0 | EC002637 | ETIM 7.0 | EC002637 |
| ETIM 8.0 | EC002637 | ECLASS 9.0 | 27-44-04-02 |
| ECLASS 9.1 | 27-44-04-02 | ECLASS 10.0 | 27-44-04-02 |
| ECLASS 11.0 | 27-46-02-01 | ECLASS 12.0 | 27-46-02-01 |

Caractéristiques du système

| | | | |
|--|--|--|--------------------------|
| Famille de produits | OMNIMATE Signal - série B2C/S2C 3.50 - 2 rangées | Type de raccordement | Raccordement sur platine |
| Montage sur le circuit imprimé | Raccordement soudé THT/THR | Pas en mm (P) | 3,5 mm |
| Pas en pouces (P) | 0,138 inch | Angle de sortie | 180° |
| Nombre de pôles | 6 | Nombre de picots par pôle | 1 |
| Longueur du picot à souder (l) | 1,5 mm | Tolérance sur la longueur du picot à souder | 0 / -0,3 mm |
| Dimensions du picot à souder | d = 1,0 mm, octogonal | Dimension du picot à souder = tolérance d | +0,01 / -0,03 mm |
| Diamètre du trou d'implantation (D) | 1,3 mm | Tolérance du diamètre du trou d'implantation (D) | + 0,1 mm |
| Diamètre extérieur du plot de soudure | 2,1 mm | Diamètre du trou de l'écran | 1,9 mm |
| L1 en mm | 7 mm | L1 en pouce | 0,276 inch |
| Nombre de rangs | 1 | Nombre de pôles | 2 |
| Protection au toucher selon DIN VDE 57 106 | protection doigt | Protection au toucher selon DIN VDE 0470 | IP 20 |
| Codable | Oui | Force d'enfichage/pôle, max. | 3,5 N |
| Force d'extraction/pôle, max. | 2,5 N | | |

Données des matériaux

| | | | |
|--------------------------------------|-------------------------------|--|-------------------------------|
| Matériau isolant | LCP GF | Couleur | noir |
| Tableau des couleurs (similaire) | RAL 9011 | Groupe de matériaux isolants | IIIb |
| Indice de Poursuite Comparatif (CTI) | ≥ 175 | Moisture Level (MSL) | 1 |
| Classe d'inflammabilité selon UL 94 | V-0 | Matériau des contacts | Alliage de cuivre |
| Surface du contact | étamé | Structure en couches du raccordement soudé | 1...3 µm Ni / 2...4 µm Sn mat |
| Structure en couches du contact mâle | 1...3 µm Ni / 2...4 µm Sn mat | Température de stockage, min. | -40 °C |
| Température de stockage, max. | 70 °C | Température de fonctionnement, min. | -50 °C |
| Température de fonctionnement, max. | 120 °C | Plage de température montage, min. | -40 °C |
| Plage de température montage, max. | 120 °C | | |

S2C-SMT 3.50/06/180LF 1.5SN BK BX**Weidmüller Interface GmbH & Co. KG**

Klingenbergstraße 26

D-32758 Detmold


Germany

www.weidmueller.com


Caractéristiques techniques**Données nominales selon CEI**

| | | | |
|--|------------------------|--|-----------------|
| testé selon la norme | IEC 60664-1, IEC 61984 | Courant nominal, nombre de pôles min. (Tu = 20 °C) | 13,4 A |
| Courant nominal, nombre de pôles min. (Tu = 40 °C) | 12 A | Tension de choc nominale pour classe de surtension/Degré de pollution II/2 | 200 V |
| Tension de choc nominale pour classe de surtension/Degré de pollution III/2 | 160 V | Tension de choc nominale pour classe de surtension/Degré de pollution III/3 | 80 V |
| Tension de choc nominale pour classe de surtension/Degré de pollution II/2 | 2,5 kV | Tension de choc nominale pour classe de surtension/Degré de pollution III/2 | 2,5 kV |
| Tension de choc nominale pour classe de surtension/Degré de pollution III/3 | 2,5 kV | Tenue aux courants de faible durée | 3 x 1s mit 80 A |

Données nominales selon CSA

| | | | |
|--|--|--|----------------|
| Institut (CSA) |  | Certificat N° (CSA) | 200039-1121690 |
| Tension nominale (groupe d'utilisation B / CSA) | 150 V | Tension nominale (groupe d'utilisation C / CSA) | 50 V |
| Tension nominale (groupe d'utilisation D / CSA) | 150 V | Courant nominal (groupe d'utilisation B / CSA) | 9,5 A |
| Courant nominal (groupe d'utilisation C / CSA) | 9,5 A | Courant nominal (groupe d'utilisation D / CSA) | 9,5 A |
| Référence aux valeurs approuvées | Les spécifications indiquent les valeurs maximales. Détails - voir le certificat d'agrément. | | |

Données nominales selon UL 1059

| | | | |
|--|--|--|--------|
| Institut (cURus) |  | Certificat N° (cURus) | E60693 |
| Tension nominale (groupe d'utilisation B / UL 1059) | 150 V | Tension nominale (groupe d'utilisation C / UL 1059) | 50 V |
| Courant nominal (groupe d'utilisation B / UL 1059) | 10 A | Courant nominal (groupe d'utilisation C / UL 1059) | 10 A |
| Référence aux valeurs approuvées | Les spécifications indiquent les valeurs maximales. Détails - voir le certificat d'agrément. | | |

Emballage

| | | | |
|-------------|--------|--------------|--------|
| Emballage | Boîte | Longueur VPE | 25 mm |
| Largeur VPE | 135 mm | Hauteur VPE | 350 mm |

S2C-SMT 3.50/06/180LF 1.5SN BK BX

Weidmüller Interface GmbH & Co. KG
 Klingenbergstraße 26
 D-32758 Detmold
 Germany

www.weidmueller.com

Caractéristiques techniques**Note importante**

| | |
|----------------|--|
| Conformité IPC | Conformité : les produits sont conçus, fabriqués et livrés selon des normes internationales reconnues ; et ils sont conformes aux caractéristiques garanties dans la fiche de données / respectent les propriétés décoratives selon IPC-A-610 « Classe 2 ». Des requêtes supplémentaires sur le produit peuvent être évaluées sur demande. |
| Remarques | <ul style="list-style-type: none"> • Surfaces de contact dorées sur demande • Courant nominal par rapport à la section nominale et au Nb min. de pôles. • Espacement entre les rangées : voir implantation des trous • Sur le schéma, P = pas • Les données nominales se réfèrent au composant lui-même. Les lignes d'air et de fuite par rapport aux autres composants doivent être déterminées en tenant compte des normes applicables. • Stockage à long terme du produit à une température moyenne de 50 °C et une humidité moyenne de 70 %, 36 mois |

Agréments

Agréments



| | |
|-----------------------|-------------|
| ROHS | Conforme |
| UL File Number Search | Site Web UL |
| Certificat N° (cURus) | E60693 |

Téléchargements

| | |
|---|--|
| Agrément/Certificat/Document de conformité | Declaration of the Manufacturer |
| Données techniques | CAD data – STEP |
| Données techniques | EPLAN, WSCAD |
| Catalogue | Catalogues in PDF-format |
| Brochures | FL DRIVES EN MB SMT EN FL DRIVES DE MB DEVICE MANUF. EN FL BUILDING SAFETY EN FL APPL LED LIGHTING EN FLIndustr.CONTROLS EN FL MACHINE SAFETY EN FL HEATING ELECTR EN FL APPL INVERTER EN FL_BASE_STATION_EN FL ELEVATOR EN FL POWER SUPPLY EN FL 72H SAMPLE SER EN PO OMNIMATE EN PO OMNIMATE EN |
| Livre blanc technologie de montage en surface | Download Whitepaper |

Fiche de données

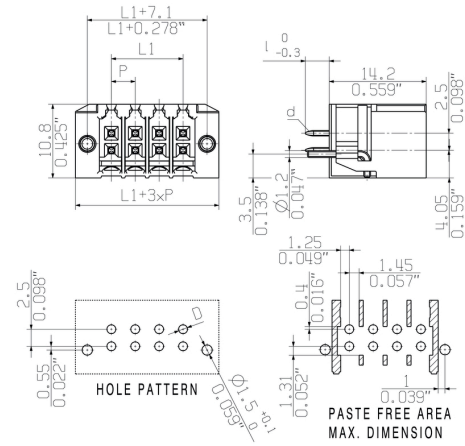
S2C-SMT 3.50/06/180LF 1.5SN BK BX

Weidmüller Interface GmbH & Co. KG
 Klingenbergstraße 26
 D-32758 Detmold
 Germany

www.weidmueller.com

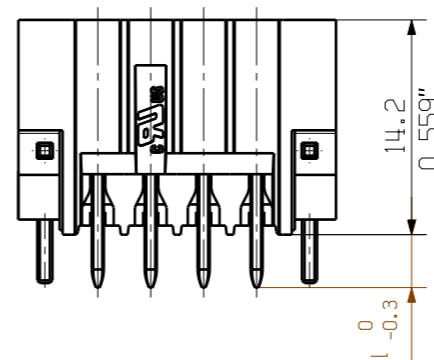
Dessins

Dimensional drawing

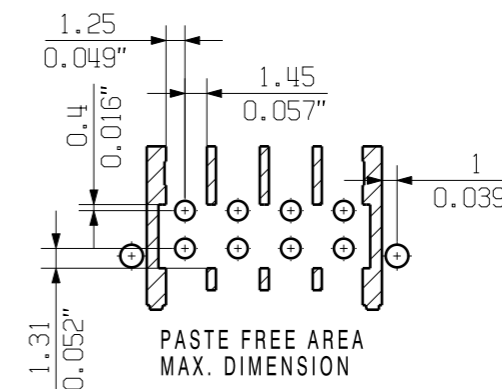
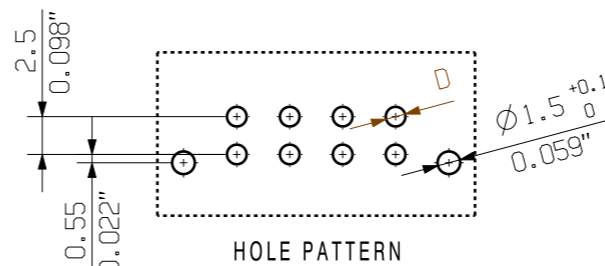
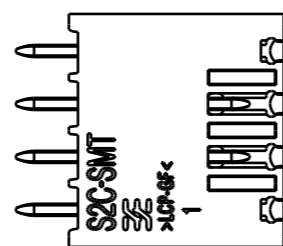
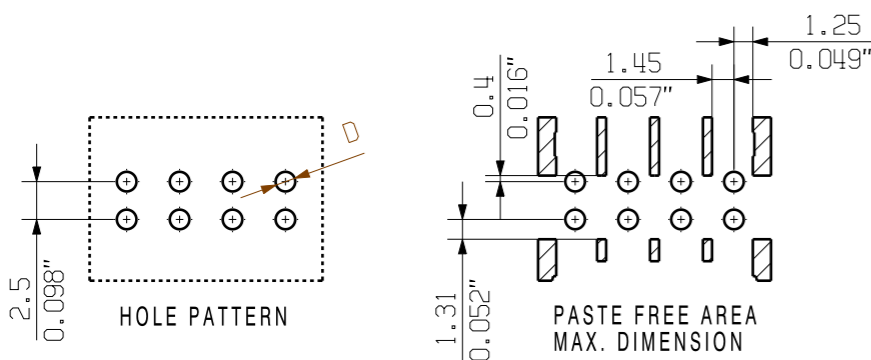
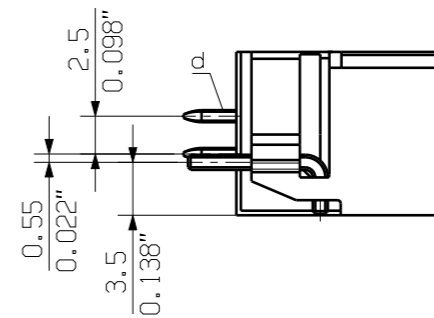
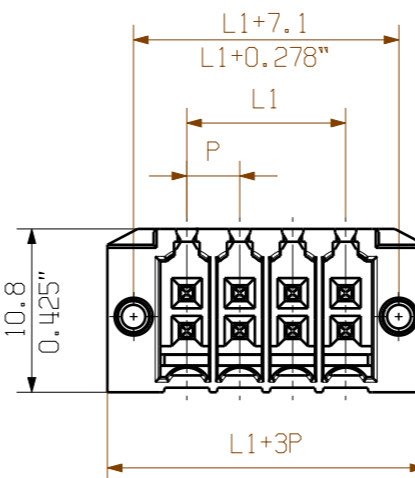
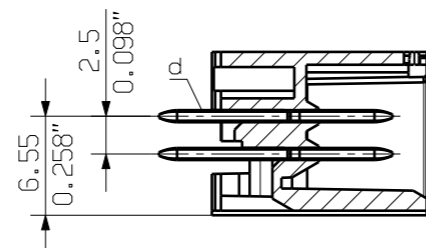
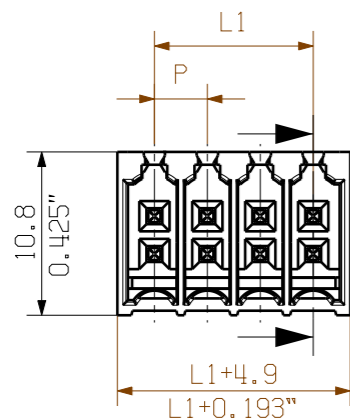




SHOWN: S2C-SMT 3.50/08/180G 3.5



SHOWN: S2C-SMT 3.50/08/180LF 3.5



P = 3.50 RASTER PITCH

D* = Ø1.3 +0.1 / 0.051"

d = 0.8x0.8 / 0.031"x0.031"

* from n (no of poles) 26
D = 1.4mm +0.1

| | | |
|--------------------------|------|--------|
| S2C-SMT 3.50...180LF 3.5 | 3.5 | 0.138 |
| S2C-SMT 3.50...180LF 1.5 | 1.5 | 0.059 |
| S2C-SMT 3.50...180G 3.5 | 3.5 | 0.138 |
| S2C-SMT 3.50...180G 1.5 | 1.5 | 0.059 |
| TYP PART NAME | [mm] | [inch] |

For the mounting of PCBs, it should be noted that the rated data relates only to the PCB components alone. The necessary creepage and clearance paths must be observed in connection with the respective applicant in accordance to IEC 664 / VDE 0110. The current-carrying capacity and pitch tolerance is to be determined according to DIN IEC 326 part 3 very fine.

Weidmüller PCB components are tested to the DIN EN 61984 standard, and are valid for its field of application. Provided that the components are used to the intended purpose, all requirements with respect to the occurring of electrical, mechanical, thermic and corrosive stress will be satisfied.

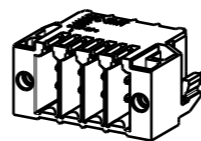
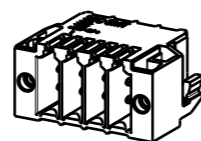
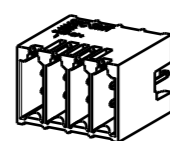
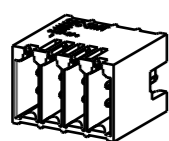
| | | | |
|---------|---------|-----------|--------------------|
| 36 | 59.5 | 2.343 | ±0.2 |
| 34 | 56.0 | 2.205 | |
| 32 | 52.5 | 2.067 | |
| 30 | 49.0 | 1.929 | |
| 28 | 45.5 | 1.791 | ±0.15 |
| 26 | 42.0 | 1.654 | |
| 24 | 38.5 | 1.516 | |
| 22 | 35.0 | 1.378 | |
| 20 | 31.5 | 1.240 | ±0.1 |
| 18 | 28.0 | 1.102 | |
| 16 | 24.5 | 0.965 | |
| 16 | 24.5 | 0.965 | |
| 14 | 21.0 | 0.827 | |
| 12 | 17.5 | 0.689 | |
| 10 | 14.0 | 0.551 | |
| 8 | 10.5 | 0.413 | |
| 6 | 7.00 | 0.276 | |
| 4 | 3.50 | 0.138 | |
| n POLES | L1 [mm] | L1 [inch] | TOLERANZ TOLERANCE |

M 1/1
S2C-SMT 3.50/08/180G 1.5

M 1/1
S2C-SMT 3.50/08/180G 3.5

M 1/1
S2C-SMT 3.50/08/180LF 1.5

M 1/1
S2C-SMT 3.50/08/180LF 3.5



allgemeingültige Kundenzeichnung, aktueller Stand nur auf Anfrage
general customer drawing, topical version only if required

GENERAL TOLERANCE:
DIN ISO 2768-m

Max. nos.



Scale: 2/1

Supersedes: .

| | |
|------------------|-----------------------|
| 99681/4 | 01 |
| 22.03.18 AMANN_A | |
| Modification | |
| Drawn | 15.07.2011 FRIELING_L |
| Responsible | AMANN_A |
| Checked | 04.04.2018 HELIS_MA |
| Approved | LANG_T |

Weidmüller

Cat.no.: .

3 50160

Drawing no. **3 50160** Issue no. **06**
Sheet 03 of 04 sheets

S2C-SMT 3.50/.../...
STIFTELEISTE
MALE HEADER

Product file: B2CF/S2C

7400

Recommended wave soldering profiles

Weidmüller Interface GmbH & Co. KG
 Klingenbergstraße 16
 D-32758 Detmold
 Germany
 Fon: +49 5231 14-0
 Fax: +49 5231 14-292083
 www.weidmueller.com

Single Wave:



Double Wave:



Wave soldering profiles

Wired connection elements should be processed in accordance with the DIN EN 61760-1 standard. We have included two recommendations for practical wave soldering profiles, with which Weidmüller PCB terminals and connectors are qualified.

When choosing a suitable profile for your application, the following factors also need to be considered:

- PCB thickness
- Proportion of Cu in the layers
- Single/double-sided assembly
- Product range
- Heating and cooling rates

The single and double wave profiles each indicate the recommended operating range, including the maximum soldering temperature of 260°C. In practice, the maximum soldering temperature is quite often well below the above maximum profile.

Recommended reflow soldering profile

Weidmüller Interface GmbH & Co. KG
 Klingenbergstraße 16
 D-32758 Detmold
 Germany
 Fon: +49 5231 14-0
 Fax: +49 5231 14-292083
 www.weidmueller.com



Reflow soldering profile

The perfect soldering profile for SMT Surface Mount Technology is one the most exiting question in SMT production. But there are more than one correct answer: The diagram of temperature-on-time is related to processing features of solder paste and to maximum load of components.

We have to consider the following parameters:

- Time for pre heating
- Maximum temperature
- Time above melting point
- Time for cooling
- Maximum heating rate
- Maximum cooling rate

We recommend a typical solder profile with associated process limits. With preheating components and board are prepared smoothly for the solder phase. Heating rate is typically $\leq +3K/s$. In parallel the solder paste is ‚activated‘. The time above melting point of 217°C the paste gets liquid and components and boards begin to connect. The maximum temperature of 245°C to 254°C should stay between 10 and 40 seconds. In the cooling phase at $\geq -6K/s$ solder is cured. Board and components cool down while avoiding cold cracks.