

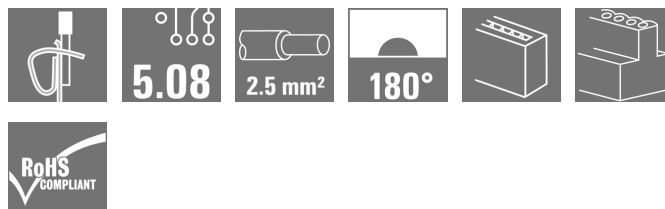
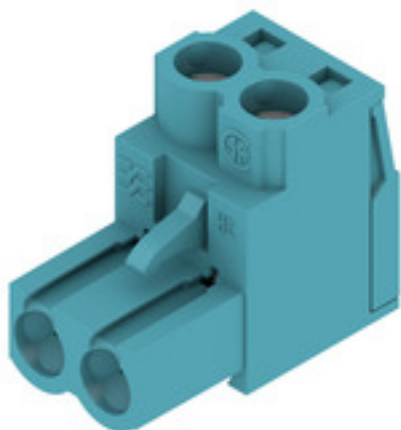
BLZP 5.08HC/02/180 SN BL BX**Weidmüller Interface GmbH & Co. KG**

Klingenbergstraße 26

D-32758 Detmold

Germany

www.weidmueller.com

Illustration du produit

Connecteur femelle avec raccordement à vis à étrier pour le raccordement de conducteurs à orientation de sortie droite (180°). Les connecteurs femelle disposent d'espace pour les marquages et peuvent être codés. Fixation par bride ou par levier de verrouillage. Ils disposent également d'une vis plus/moins intégrée et d'une protection contre toute mauvaise insertion du connecteur. Ils sont livrés avec étriers ouverts. HC = Courant fort.

Informations générales de commande

Version	Connecteur pour circuit imprimé, Connecteur femelle, 5.08 mm, Nombre de pôles: 2, 180°, Raccordement vissé, Plage de serrage, max. : 3.31 mm ² , Boîte
Référence	1388070000
Type	BLZP 5.08HC/02/180 SN BL BX
GTIN (EAN)	4050118187861
Qté.	180 pièce(s)
Indices de produit	IEC: 400 V / 17 A / 0.2 - 4 mm ² UL: 300 V / 15 A / AWG 26 - AWG 12
Emballage	Boîte

Date de création 4 novembre 2022 13:34:48 CET

BLZP 5.08HC/02/180 SN BL BX

Weidmüller Interface GmbH & Co. KG

Klingenbergstraße 26

D-32758 Detmold

Germany

www.weidmueller.com

Caractéristiques techniques

Dimensions et poids

Profondeur	25,1 mm	Profondeur (pouces)	0,988 inch
Hauteur	15,2 mm	Hauteur (pouces)	0,598 inch
Largeur	10,16 mm	Largeur (pouces)	0,4 inch
Poids net	1,94 g		

Classifications

ETIM 6.0	EC002638	ETIM 7.0	EC002638
ETIM 8.0	EC002638	ECLASS 9.0	27-44-03-09
ECLASS 9.1	27-44-03-09	ECLASS 10.0	27-44-03-09
ECLASS 11.0	27-46-02-02	ECLASS 12.0	27-46-02-02

Conducteurs indiqués pour raccordement

Plage de serrage, min.	0,13 mm ²	Plage de serrage, max.	3,31 mm ²
Section de raccordement du conducteur, AWG, min.	AWG 26	Section de raccordement du conducteur, AWG, max.	AWG 12
Rigide, min. H05(07) V-U	0,2 mm ²	Rigide, max. H05(07) V-U	4 mm ²
souple, min. H05(07) V-K	0,2 mm ²	souple, max. H05(07) V-K	4 mm ²
avec embout isolé DIN 46 228/4, min.	0,2 mm ²	avec embout isolé DIN 46 228/4, max.	1,5 mm ²
avec embout, DIN 46228 pt 1, min.	0,2 mm ²	avec embout selon DIN 46 228/1, max.	1,5 mm ²
Jauge à bouchon selon EN 60999 a x b ; ø		Texte de référence	Le diamètre extérieur du collier plastique ne doit pas être plus grand que le pas (P), Choisissez la longueur des embouts en fonction du produit et de la tension nominale.
	2,8 mm x 2,0 mm		

Paramètres système

Famille de produits	OMNIMATE Signal - série BL/SL 5.08	Type de raccordement	Raccordement installation
Technique de raccordement de conducteurs	Raccordement vissé	Pas en mm (P)	5,08 mm
Pas en pouces (P)	0,2 inch	Orientation de la sortie du conducteur	180°
Nombre de pôles	2	L1 en mm	5,08 mm
L1 en pouce	0,2 inch	Nombre de rangs	1
Nombre de pôles	1	Protection au toucher selon DIN VDE 57 106	protection doigt
Degré de protection	IP20	Résistance de passage	≤5 mΩ
Codable	Oui	Longueur de dénudage	10 mm
Norme lame de tournevis	DIN 5264-A	Cycles d'enfichage	25
Force d'extraction/pôle, max.	2 N		

Données des matériaux

Matériau isolant	PBT	Couleur	bleu
Tableau des couleurs (similaire)	RAL 5012	Groupe de matériaux isolants	IIIa
Indice de Poursuite Comparatif (CTI)	≥ 200	Classe d'inflammabilité selon UL 94	V-0
Matériau des contacts	Alliage de cuivre	Surface du contact	étamé
Structure en couches du contact mâle	4...8 µm Sn étamé à chaud	Température de stockage, min.	-40 °C
Température de stockage, max.	70 °C	Température de fonctionnement, min.	-50 °C
Température de fonctionnement, max.	100 °C	Plage de température montage, min.	-25 °C
Plage de température montage, max.	100 °C		

Date de création 4 novembre 2022 13:34:48 CET

Niveau du catalogue 25.10.2022 / Toutes modifications techniques réservées

2

BLZP 5.08HC/02/180 SN BL BX**Weidmüller Interface GmbH & Co. KG**

Klingenbergstraße 26

D-32758 Detmold

Germany

www.weidmueller.com

Caractéristiques techniques**Données nominales selon CEI**

testé selon la norme

IEC 60664-1, IEC 61984

Courant nominal, nombre de pôles max.

(Tu = 20 °C)

18 A

Courant nominal, nombre de pôles max.

(Tu = 40 °C)

11 A

Tension de choc nominale pour classe

de surtension/Degré de pollution III/2

320 V

Tension de choc nominale pour classe

de surtension/Degré de pollution II/2

4 kV

Tension de choc nominale pour classe

de surtension/Degré de pollution III/3

4 kV

Courant nominal, nombre de pôles min.

(Tu = 20 °C)

17 A

Courant nominal, nombre de pôles min.

(Tu = 40 °C)

21 A

Tension de choc nominale pour classe

de surtension/Degré de pollution II/2

400 V

Tension de choc nominale pour classe

de surtension/Degré de pollution III/3

250 V

Tension de choc nominale pour classe

de surtension/Degré de pollution III/2

4 kV

Tenue aux courants de faible durée

3 x 1s mit 120 A

Données nominales selon CSA

Institut (CSA)



Certificat N° (CSA)

200039-1121690

Tension nominale (groupe d'utilisation

B / CSA)

300 V

Courant nominal (groupe d'utilisation B /

CSA)

15 A

Section de raccordement de câble AWG,

min.

AWG 26

Référence aux valeurs approuvées

Les spécifications indiquent les valeurs maximales. Détails - voir le certificat d'agrément.

Tension nominale (groupe d'utilisation

D / CSA)

300 V

Courant nominal (groupe d'utilisation

D / CSA)

10 A

Section de raccordement de câble AWG,

max.

AWG 12

Données nominales selon UL 1059

Institut (UR)



Certificat N° (UR)

E60693

Institut (cURus)



Certificat N° (cURus)

E60693

Tension nominale (groupe d'utilisation

B / UL 1059)

300 V

Courant nominal (groupe d'utilisation B /

UL 1059)

15 A

Section de raccordement de câble AWG,

min.

AWG 26

Référence aux valeurs approuvées

Les spécifications indiquent les valeurs maximales. Détails - voir le certificat d'agrément.

Tension nominale (groupe d'utilisation

D / UL 1059)

300 V

Courant nominal (groupe d'utilisation

D / UL 1059)

10 A

Section de raccordement de câble AWG,

max.

AWG 12

Emballage

Emballage

Boîte

Longueur VPE

348 mm

Largeur VPE

137 mm

Hauteur VPE

31 mm

BLZP 5.08HC/02/180 SN BL BX

Weidmüller Interface GmbH & Co. KG

Klingenbergstraße 26

D-32758 Detmold

Germany

www.weidmueller.com

Caractéristiques techniques

Contrôles de type

Test : durabilité des marquages	Norme	DIN EN 61984 section 7.3.2 / 09.02 en tenant compte de DIN EN 60068-2-70 / 07.96
	Test	marque d'origine, tension nominale, section nominale, type de matériau
	Évaluation	disponible
	Test	longévité
	Évaluation	réussite
Test : mauvais engagement (non-interchangeabilité)	Norme	DIN EN 60512-13-5 / 11.06, IEC 60512-13-5 / 02.06
	Test	tourné à 180° avec éléments de codage
	Évaluation	réussite
	Test	examen visuel
	Évaluation	réussite
Test : section à fixer	Norme	DIN EN 60999-1 section 7 et 9.1 / 12.00, DIN EN 60947-1 section 8.2.4.5.1 / 12.02
	Type de conducteur	Type de conducteur et rigide 0,2 mm ² section du conducteur
		Type de conducteur et semi-rigide 0,2 mm ² section du conducteur
		Type de conducteur et rigide 2,5 mm ² section du conducteur
		Type de conducteur et semi-rigide 2,5 mm ² section du conducteur
		Type de conducteur et AWG 26/1 section du conducteur
		Type de conducteur et AWG 26/19 section du conducteur
	Évaluation	réussite
Test des dommages causés aux et au desserrage accidentel des conducteurs	Norme	DIN EN 60999-1 section 9.4 / 12.00
	Exigence	0,2 kg
	Type de conducteur	Type de conducteur et AWG 26/1 section du conducteur
		Type de conducteur et AWG 26/19 section du conducteur
	Évaluation	réussite
	Exigence	0,3 kg
	Type de conducteur	Type de conducteur et rigide 0,5 mm ² section du conducteur
		Type de conducteur et semi-rigide 0,5 mm ² section du conducteur
	Évaluation	réussite
	Exigence	0,9 kg
	Type de conducteur	Type de conducteur et AWG 12/1 section du conducteur
		Type de conducteur et AWG 12/19 section du conducteur
	Évaluation	réussite

BLZP 5.08HC/02/180 SN BL BX**Weidmüller Interface GmbH & Co. KG**

Klingenbergstraße 26

D-32758 Detmold

Germany

www.weidmueller.com

Caractéristiques techniques

Test de décrochage	Norme	DIN EN 60999-1 section 9.5 / 12.00
	Exigence	≥10 N
Type de conducteur	Type de conducteur et AWG 26/1 section du conducteur	Type de conducteur et AWG 26/19 section du conducteur
	Type de conducteur et AWG 26/19 section du conducteur	Type de conducteur et AWG 26/19 section du conducteur
Évaluation	réussite	
Exigence	Exigence	≥20 N
	Type de conducteur	Type de conducteur et H05V-U0.5 section du conducteur
Type de conducteur	Type de conducteur et H05V-U0.5 section du conducteur	Type de conducteur et H05V-K0.5 section du conducteur
	Type de conducteur et H05V-K0.5 section du conducteur	Type de conducteur et H05V-K0.5 section du conducteur
Évaluation	réussite	
Exigence	Exigence	≥60 N
	Type de conducteur	Type de conducteur et H07V-U4.0 section du conducteur
Type de conducteur	Type de conducteur et H07V-U4.0 section du conducteur	Type de conducteur et H07V-K4.0 section du conducteur
	Type de conducteur et H07V-K4.0 section du conducteur	Type de conducteur et H07V-K4.0 section du conducteur
Type de conducteur	Type de conducteur et AWG 12/1 section du conducteur	Type de conducteur et AWG 12/19 section du conducteur
	Type de conducteur et AWG 12/19 section du conducteur	Type de conducteur et AWG 12/19 section du conducteur
Évaluation	réussite	

Note importante

Conformité IPC	Conformité : les produits sont conçus, fabriqués et livrés selon des normes internationales reconnues ; et ils sont conformes aux caractéristiques garanties dans la fiche de données / respectent les propriétés décoratives selon IPC-A-610 « Classe 2 ». Des requêtes supplémentaires sur le produit peuvent être évaluées sur demande.
Remarques	<ul style="list-style-type: none"> Stockage à long terme du produit à une température moyenne de 50 °C et une humidité moyenne de 70 %, 36 mois

Agréments

Agréments	
-----------	--

ROHS	Conforme
UL File Number Search	Site Web UL
Certificat N° (UR)	E60693
Certificat N° (cURus)	E60693

Téléchargements

Agrément/Certificat/Document de conformité	CB Certificate CB Testreport
Catalogue	Catalogues in PDF-format
Brochures	FL DRIVES EN FL DRIVES DE

Fiche de données

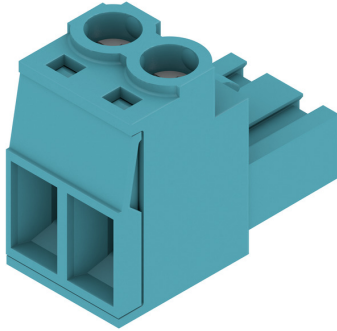
BLZP 5.08HC/02/180 SN BL BX

Weidmüller Interface GmbH & Co. KG
 Klingenbergstraße 26
 D-32758 Detmold
 Germany

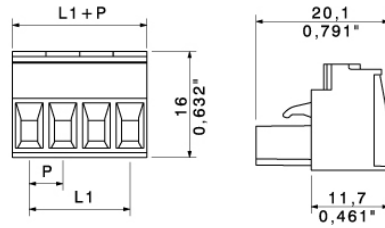
www.weidmueller.com

Dessins

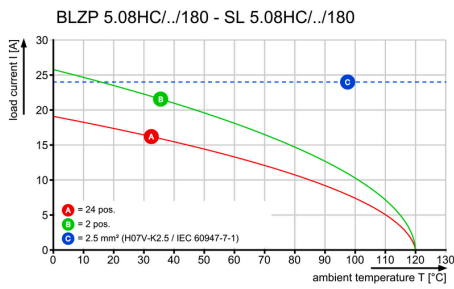
Illustration du produit



Dimensional drawing



Graph



Graph

