

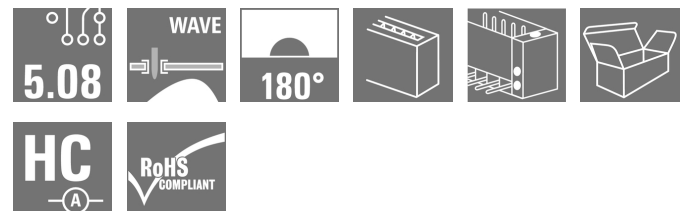
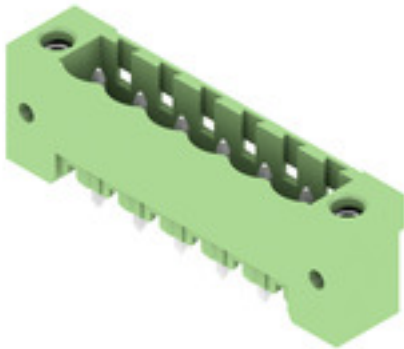
SL 5.08HC/06/180F 3.2SN GN BX**Weidmüller Interface GmbH & Co. KG**

Klingenbergstraße 26

D-32758 Detmold

Germany

www.weidmueller.com

Illustration du produit

Connecteurs mâles en plastique renforcé à la fibre de verre avec orientation de sortie droite, optimisés pour la soudure à la vague. La variante à bride (F) peut être vissée sur la contre-pièce correspondante ou sur le circuit imprimé. En cas d'utilisation de la variante à bride à souder (LF), un vissage additionnel au circuit imprimé est inutile. Protège en outre les soudures contre les contraintes mécaniques. Tous les connecteurs mâles peuvent être codés manuellement ou commandés déjà pré-codés. HC = Courant fort.

Informations générales de commande

Version	Connecteur pour circuit imprimé, Connecteur mâle, Bride, Raccordement soudé THT, 5.08 mm, Nombre de pôles: 6, 180°, Longueur du picot à souder (l): 3.2 mm, étamé, Vert pâle, Boîte
Référence	1401930000
Type	SL 5.08HC/06/180F 3.2SN GN BX
GTIN (EAN)	4050118203783
Qté.	42 pièce(s)
Indices de produit	IEC: 400 V / 24 A UL: 300 V / 18.5 A
Emballage	Boîte

Date de création 4 novembre 2022 13:37:19 CET

SL 5.08HC/06/180F 3.2SN GN BX

Weidmüller Interface GmbH & Co. KG

Klingenbergstraße 26

D-32758 Detmold

Germany

www.weidmueller.com

Caractéristiques techniques

Dimensions et poids

Profondeur	8,5 mm	Profondeur (pouces)	0,335 inch
Hauteur	15,2 mm	Hauteur (pouces)	0,598 inch
Hauteur version la plus basse	12 mm	Largeur	40,48 mm
Largeur (pouces)	1,594 inch	Poids net	3,025 g

Classifications

ETIM 6.0	EC002637	ETIM 7.0	EC002637
ETIM 8.0	EC002637	ECLASS 9.0	27-44-04-02
ECLASS 9.1	27-44-04-02	ECLASS 10.0	27-44-04-02
ECLASS 11.0	27-46-02-01	ECLASS 12.0	27-46-02-01

Caractéristiques du système

Famille de produits	OMNIMATE Signal - série BL/SL 5.08		
Type de raccordement	Raccordement sur platine		
Montage sur le circuit imprimé	Raccordement soudé THT		
Pas en mm (P)	5,08 mm		
Pas en pouces (P)	0,2 inch		
Angle de sortie	180°		
Nombre de pôles	6		
Longueur du picot à souder (l)	3,2 mm		
Tolérance sur la longueur du picot à souder	+0,1 / -0,3 mm		
Dimensions du picot à souder	d = 1,2 mm, octogonal		
Dimension du picot à souder = tolérance	0 / -0,03 mm		
d			
L1 en mm	25,4 mm		
L1 en pouce	1 inch		
Nombre de pôles	1		
Degré de protection	IP20		
Résistance de passage	≤5 mΩ		
Force d'enfichage/pôle, max.	10 N		
Force d'extraction/pôle, max.	7,5 N		
Couple de serrage	Type de couple	Vis de fixation, Circuit imprimé	
	Informations d'utilisation	Couple de serrage	min. 0,15 Nm
			max. 0,2 Nm
		Vis recommandée	Numéro de pièce PTSC KA 2.2X4.5 WN1412

Données des matériaux

Matériau isolant	PA GF	Couleur	Vert pâle
Tableau des couleurs (similaire)	RAL 6021	Groupe de matériaux isolants	II
Indice de Poursuite Comparatif (CTI)	≥ 550	Classe d'inflammabilité selon UL 94	V-0
Matériau des contacts	CuMg	Surface du contact	étamé
Structure en couches du raccordement soudé	1...3 µm Ni / 2...4 µm Sn mat	Structure en couches du contact mâle	1...3 µm Ni / 2...4 µm Sn mat
Température de stockage, min.	-40 °C	Température de stockage, max.	70 °C
Température de fonctionnement, min.	-50 °C	Température de fonctionnement, max.	100 °C
Plage de température montage, min.	-25 °C	Plage de température montage, max.	100 °C

Date de création 4 novembre 2022 13:37:19 CET

Niveau du catalogue 25.10.2022 / Toutes modifications techniques réservées

2

SL 5.08HC/06/180F 3.2SN GN BX

Weidmüller Interface GmbH & Co. KG

Klingenbergstraße 26

D-32758 Detmold

Germany

www.weidmueller.com

Caractéristiques techniques


Données nominales selon CEI

testé selon la norme	IEC 60664-1, IEC 61984	Courant nominal, nombre de pôles min. (Tu = 20 °C)	24 A
Courant nominal, nombre de pôles max. (Tu = 20 °C)	19 A	Courant nominal, nombre de pôles min. (Tu = 40 °C)	21 A
Courant nominal, nombre de pôles max. (Tu = 40 °C)	16,5 A	Tension de choc nominale pour classe de surtension/Degré de pollution II/2	400 V
Tension de choc nominale pour classe de surtension/Degré de pollution III/2	320 V	Tension de choc nominale pour classe de surtension/Degré de pollution III/3	250 V
Tension de choc nominale pour classe de surtension/Degré de pollution II/2	4 000 V	Tension de choc nominale pour classe de surtension/Degré de pollution III/2	4 kV
Tension de choc nominale pour classe de surtension/Degré de pollution III/3	4 kV		

Données nominales selon CSA

Tension nominale (groupe d'utilisation B / CSA)	300 V	Tension nominale (groupe d'utilisation D / CSA)	300 V
Courant nominal (groupe d'utilisation B / CSA)	18,5 A	Courant nominal (groupe d'utilisation D / CSA)	18,5 A

Données nominales selon UL 1059

Institut (cURus)		Certificat N° (cURus)	E60693
Tension nominale (groupe d'utilisation B / UL 1059)	300 V	Tension nominale (groupe d'utilisation D / UL 1059)	300 V
Courant nominal (groupe d'utilisation B / UL 1059)	18,5 A	Courant nominal (groupe d'utilisation D / UL 1059)	10 A
Référence aux valeurs approuvées	Les spécifications indiquent les valeurs maximales. Détails - voir le certificat d'agrément.		

Emballage

Emballage	Boîte	Longueur VPE	39 mm
Largeur VPE	67 mm	Hauteur VPE	165 mm

Note importante

Conformité IPC	Conformité : les produits sont conçus, fabriqués et livrés selon des normes internationales reconnues ; et ils sont conformes aux caractéristiques garanties dans la fiche de données / respectent les propriétés décoratives selon IPC-A-610 « Classe 2 ». Des requêtes supplémentaires sur le produit peuvent être évaluées sur demande.		
Remarques	<ul style="list-style-type: none"> • Autres variantes sur demande • Surfaces de contact dorées sur demande • Courant nominal par rapport à la section nominale et au Nb min. de pôles. • Sur le schéma, P = pas • Les données nominales se réfèrent au composant lui-même. Les lignes d'air et de fuite par rapport aux autres composants doivent être déterminées en tenant compte des normes applicables. • Stockage à long terme du produit à une température moyenne de 50 °C et une humidité moyenne de 70 %, 36 mois 		

Fiche de données**SL 5.08HC/06/180F 3.2SN GN BX****Weidmüller Interface GmbH & Co. KG**
Klingenbergstraße 26
D-32758 Detmold
Germany

www.weidmueller.com

Caractéristiques techniques**Agréments**

Agréments

ROHS ConformeUL File Number Search Site Web ULCertificat N° (cURus) E60693**Téléchargements**Agrément/Certificat/Document de conformité [CB Certificate](#)
[CB Testreport](#)Catalogue [Catalogues in PDF-format](#)Brochures [FL DRIVES EN](#)
[FL DRIVES DE](#)

Fiche de données

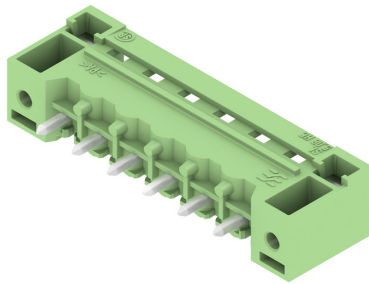
SL 5.08HC/06/180F 3.2SN GN BX

Weidmüller Interface GmbH & Co. KG
 Klingenbergstraße 26
 D-32758 Detmold
 Germany

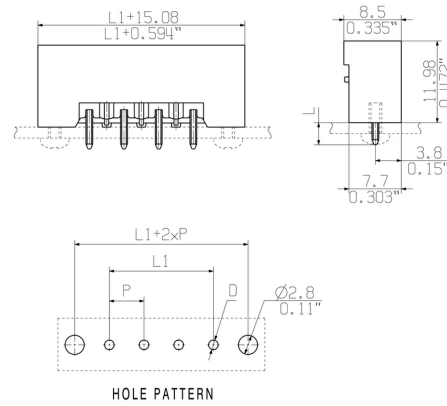
www.weidmueller.com

Dessins

Illustration du produit



Dimensional drawing



Avantages produit



Safe power transmission
 Proven properties

Graph



Graph



Graph



Recommended wave soldering profiles

Weidmüller Interface GmbH & Co. KG
 Klängenbergstraße 16
 D-32758 Detmold
 Germany
 Fon: +49 5231 14-0
 Fax: +49 5231 14-292083
 www.weidmueller.com

Single Wave:



Double Wave:



Wave soldering profiles

Wired connection elements should be processed in accordance with the DIN EN 61760-1 standard. We have included two recommendations for practical wave soldering profiles, with which Weidmüller PCB terminals and connectors are qualified.

When choosing a suitable profile for your application, the following factors also need to be considered:

- PCB thickness
- Proportion of Cu in the layers
- Single/double-sided assembly
- Product range
- Heating and cooling rates

The single and double wave profiles each indicate the recommended operating range, including the maximum soldering temperature of 260°C. In practice, the maximum soldering temperature is quite often well below the above maximum profile.