

## RCMKITP-I 24VAC 4CO LD

**Weidmüller Interface GmbH & Co. KG**

Klingenbergstraße 26

D-32758 Detmold

Germany

www.weidmueller.com

### Illustration du produit

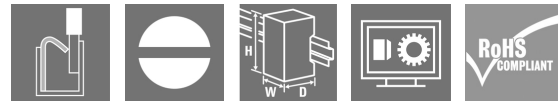
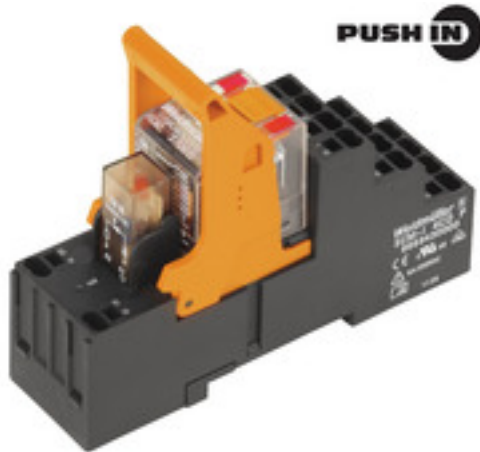


Figure similaire

- Kit de montage comprenant un relais, une prise et un étrier de maintien
- 100 % des fonctions testées
- Contrôle à 100 % de la rigidité diélectrique entre l'entrée et la sortie
- 4 contacts inverseurs
- Bouton de test avec indicateur d'état mécanique
- LED d'état lumineuse (Bobine AC : rouge / Bobine DC : vert)
- Repérage de bobines (AC rouge / DC bleu)

### Informations générales de commande

|                           |  |
|---------------------------|--|
| Version                   | RIDERSERIES RCM, Interface relais, Nombre des contacts: 4, Inverseur AgNi, Tension nominale: 24 V AC, Courant permanent: 6 A, PUSH IN, Levier de forçage disponible: Oui |
| Référence                 | <a href="#">8921130000</a>   |
| Type                      | RCMKITP-I 24VAC 4CO LD   |
| GTIN (EAN)                | 4032248692347  |
| Qté.                      | 10 pièce(s)  |
| Module de jante pertinent | <a href="#">8869630000</a>   |
| Relais pertinent          | <a href="#">8690110000</a>   |
| Base pertinente           | <a href="#">8869430000</a>   |

Date de création 14 mai 2025 13:08:29 CEST

Niveau du catalogue 10.05.2025 / Toutes modifications techniques réservées

## RCMKITP-I 24VAC 4CO LD

Weidmüller Interface GmbH &amp; Co. KG

Klingenbergstraße 26

D-32758 Detmold

Germany

www.weidmueller.com

## Caractéristiques techniques

## Dimensions et poids

|            |         |                     |            |
|------------|---------|---------------------|------------|
| Profondeur | 78,3 mm | Profondeur (pouces) | 3,083 inch |
| Hauteur    | 98 mm   | Hauteur (pouces)    | 3,858 inch |
| Largeur    | 28 mm   | Largeur (pouces)    | 1,102 inch |
| Poids net  | 108,4 g |                     |            |

## Températures

|                         |   |                               |                |
|-------------------------|---|-------------------------------|----------------|
| Température de stockage | -40 °C...70 °C                                  | Température de fonctionnement | -40 °C...70 °C |
| Humidité                | 40 °C/93 % d'humidité rel., pas de condensation |                               |                |

## Classifications

|             |             |             |             |
|-------------|-------------|-------------|-------------|
| ETIM 6.0    | EC001437    | ETIM 7.0    | EC001437    |
| ETIM 8.0    | EC001437    | ETIM 9.0    | EC001437    |
| ETIM 10.0   | EC001437    | ECLASS 9.0  | 27-37-16-01 |
| ECLASS 9.1  | 27-37-16-01 | ECLASS 10.0 | 27-37-16-01 |
| ECLASS 11.0 | 27-37-16-01 | ECLASS 12.0 | 27-37-16-01 |
| ECLASS 13.0 | 27-37-16-01 | ECLASS 14.0 | 27-37-16-01 |
| ECLASS 15.0 | 27-37-16-01 |             |             |

## Côté commande

|                    |           |                      |                         |
|--------------------|-----------|----------------------|-------------------------|
| Tension nominale   | 24 V AC   | Courant nominal AC   | 55 mA                   |
| Puissance nominale | 1,32 VA   | Résistance de bobine | 192 $\Omega$ $\pm$ 10 % |
| Indicateur d'état  | LED rouge |                      |                         |

## Côté charge

|   |  |  |   |
|---|--|--|---|
| Tension de commutation nominale                 | 240 V AC   | Courant permanent                            | 6 A                                     |
| Fréquence de commutation max. à charge nominale | 0,1 Hz   | Tension de commutation AC, max.              | 250 V                                   |
| Courant à la mise sous tension                  | 12 A / 20 ms   | Puissance de commutation AC (résistif), max. | 1500 VA                                 |
| Puissance de commutation DC (résistif), max.    | 144 W @ 24 V   | Retard à la mise s. tension                  | $\leq$ 15 ms                            |
| Retard à la coupure                             | $\leq$ 10 ms   | Type de contact                              | 4 Inverseur (AgNi)                      |
| Durée de vie mécanique                          | Bobine AC 20 x 10 <sup>6</sup> manœuvres, Bobine DC 30 x 10 <sup>6</sup> manœuvres | Puissance min. de commutation                | 1 mA @ 24 V, 10 mA @ 12 V, 100 mA @ 5 V |

## Caractéristiques générales

|                              |  |   |     |
|------------------------------|--|---|-----|
| Rail                         | TS 35  | Levier de forçage disponible                    | Oui |
| Version du levier de forçage | Bouton de test verrouillable, Bouton de test momentané | Indicateur de position du commutateur mécanique | Oui |
| Couleur                      | noir   |   |     |

## RCMKITP-I 24VAC 4CO LD

Weidmüller Interface GmbH &amp; Co. KG

Klingenbergstraße 26

D-32758 Detmold

Germany

www.weidmueller.com

## Caractéristiques techniques

## Coordination de l'isolation

|  |                             |   |                                |
|--|-----------------------------|---|--------------------------------|
| Tension nominale                                     | 250 V                       | Degré de pollution                              | 2                              |
| Catégorie de surtension                              | III                         | Groupe de matériaux isolants                    | IIIa                           |
| Lignes d'air et de fuite côté commande - côté charge | ≥ 4 mm                      | Rigidité de tension côté commande - côté charge | 2,5 kV <sub>eff</sub> / 1 min. |
| Rigidité diélectrique des contacts voisins           | 2 kV <sub>eff</sub> / 1 min | Rigidité diélectrique des contacts ouverts      | 1,2 kV <sub>eff</sub> / 1 min. |
| Tension de tenue au choc                             | 5 kV (1,2/50 µs)            | Degré de protection                             | IP20                           |

## Informations supplémentaires sur les agréments / standards

|                                   |                |                                     |                |
|-----------------------------------|----------------|-------------------------------------|----------------|
| Numéro de certificat (CSA) relais | 249409-2426937 | Numéro de certificat (CSA) base     | 249409-2295474 |
| Numéro de certificat (DNV)        | TAA000011A     | Numéro de certificat (cURus) relais | E522350        |
| Numéro de certificat (cURus) base | E223759        |                                     |                |

## Caractéristiques de raccordement

|   |                      |   |                      |
|---|----------------------|---|----------------------|
| Technique de raccordement de conducteurs                                    | PUSH IN              | Longueur de dénudage, raccordement nominal                                  | 12 mm                |
| Sections de raccordement, raccordement nominal                              | 1,5 mm <sup>2</sup>  | Plage de serrage, min.  | 0,75 mm <sup>2</sup> |
| Plage de serrage, max.  | 1,5 mm <sup>2</sup>  | Section de raccordement du conducteur, min.                                 | 0,75 mm <sup>2</sup> |
| Section de raccordement du conducteur, max.                                 | 1,5 mm <sup>2</sup>  | Section de raccordement du conducteur, rigide, max. (AWG)                   | AWG 16               |
| Section de raccordement du conducteur, souple, min.                         | 0,75 mm <sup>2</sup> | Section de raccordement du conducteur, souple, max.                         | 1,5 mm <sup>2</sup>  |
| Section de raccordement du conducteur, souple, max. (AWG)                   | AWG 16               | Section de raccordement du conducteur, souple avec embout DIN 46228/4, min. | 0,75 mm <sup>2</sup> |
| Section de raccordement du conducteur, souple avec embout DIN 46228/4, max. | 0,75 mm <sup>2</sup> | Section de raccordement du conducteur, souple, embout (DIN 46228-1), min.   | 0,75 mm <sup>2</sup> |
| Section de raccordement du conducteur, souple, embout (DIN 46228-1), max.   | 1 mm <sup>2</sup>    | Dimension de la lame  | 0,6 x 3,5 mm         |

## Conformité environnementale du produit

|                           |                         |
|---------------------------|-------------------------|
| Statut de conformité RoHS | Conforme sans exemption |
| REACH SVHC                | No SVHC above 0.1 wt%   |

## Agréments

Agréments



|                 |   |
|-----------------|---|
| Agréments MAMID | <a href="https://mdcop.weidmueller.com/mediadelivery/rendition/900_319222/-T1z1mm-S800/">https://mdcop.weidmueller.com/mediadelivery/rendition/900_319222/-T1z1mm-S800/</a> <a href="https://mdcop.weidmueller.com/mediadelivery/rendition/900_319234/-T1z1mm-S800/">https://mdcop.weidmueller.com/mediadelivery/rendition/900_319234/-T1z1mm-S800/</a> <a href="https://mdcop.weidmueller.com/mediadelivery/rendition/900_319260/-T1z1mm-S800/">https://mdcop.weidmueller.com/mediadelivery/rendition/900_319260/-T1z1mm-S800/</a> |
| ROHS            | Conforme  |

**Fiche de données****RCMKITP-I 24VAC 4CO LD**

**Weidmüller Interface GmbH & Co. KG**  
Klingenbergstraße 26  
D-32758 Detmold  
Germany

[www.weidmueller.com](http://www.weidmueller.com)

**Caractéristiques techniques****Téléchargements**

|  |   |
|--|---|
| Agrément/Certificat/Document de conformité | <a href="#">EU Konformitätserklärung / EU Declaration of Conformity</a> |
| Données techniques                         | <a href="#">CAD data – STEP</a>   |
| Catalogue                                  | <a href="#">Catalogues in PDF-format</a>                                |
| Brochures                                  |   |

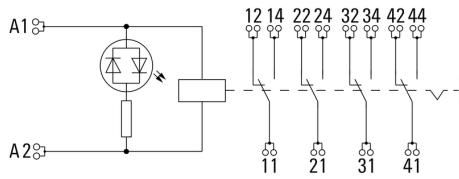
**RCMKITP-I 24VAC 4CO LD**

**Weidmüller Interface GmbH & Co. KG**  
 Klingenbergstraße 26  
 D-32758 Detmold  
 Germany

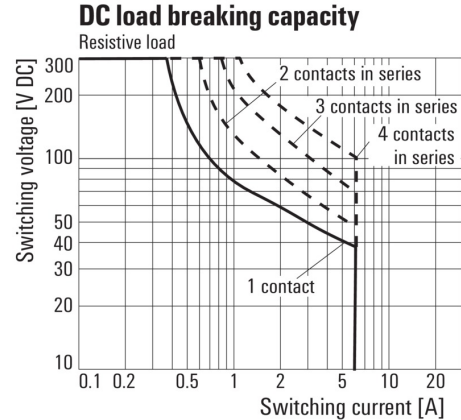
www.weidmueller.com

**Dessins**

**Schéma**

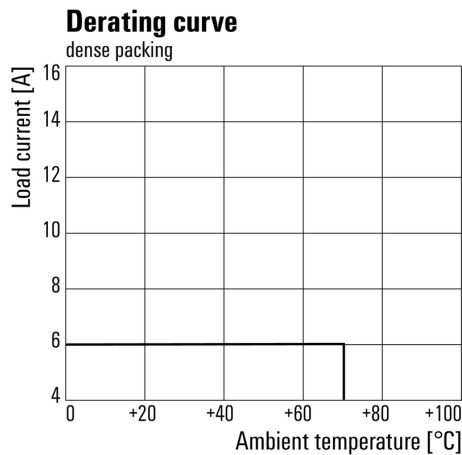


**Graph**



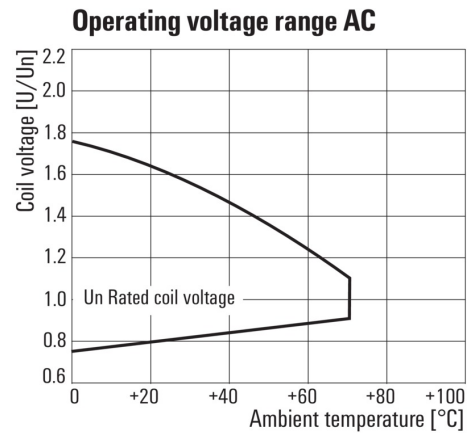
Courbe de charge limite DC  
Charge résistive

**Graph**



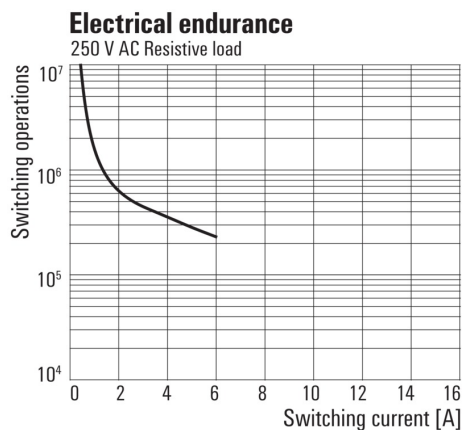
Courbe de dérating  
Relais associé à une base

**Graph**



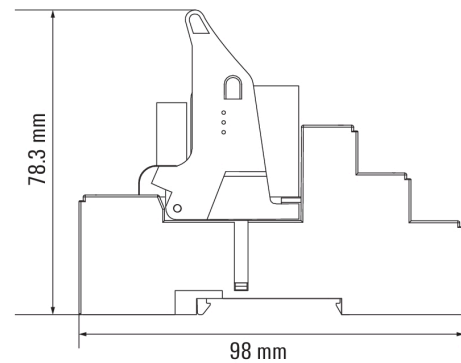
Plage de tension de fonctionnement AC

**Graph**

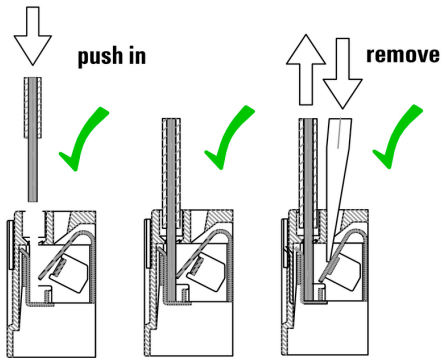


Durée de vie électrique 250 V AC resistive load  
Charge résistive 250 V AC

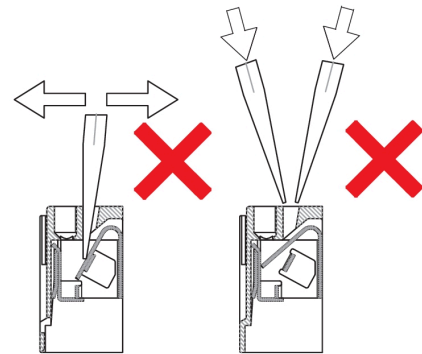
**Dimensional drawing**



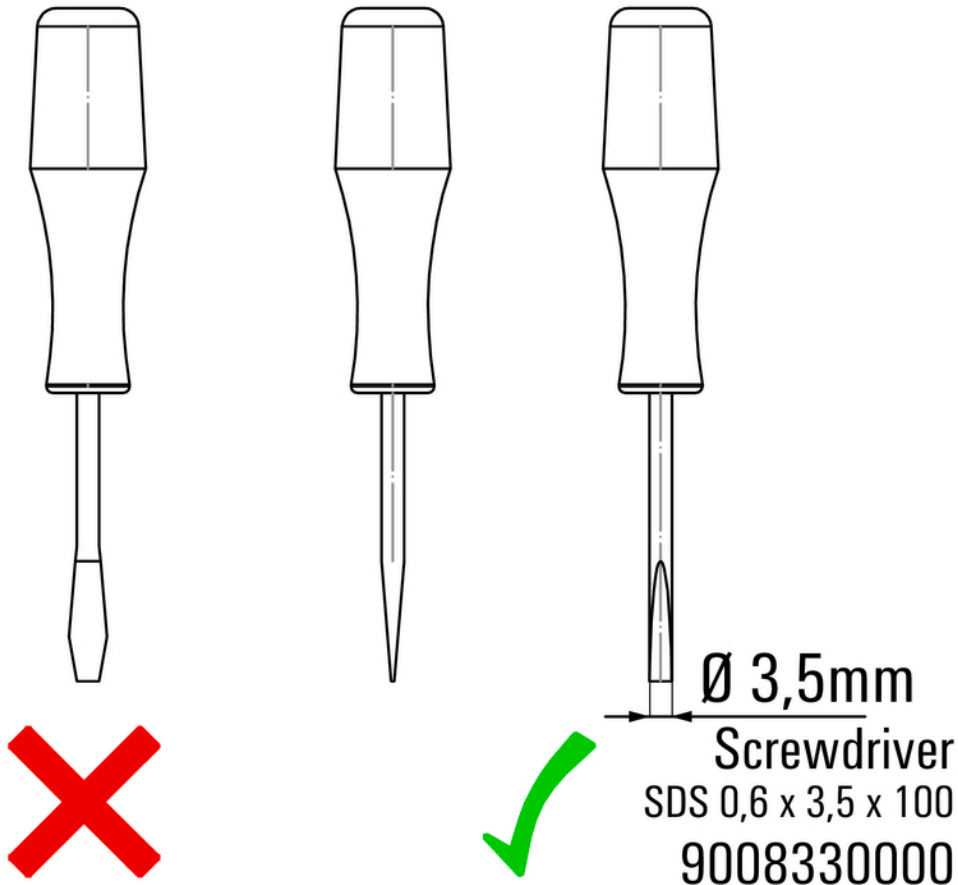
**Correct handling PUSH IN connection**



**Wrong handling PUSH IN connection**



**Recommended screwdriver**



**Fiche de données**

**RCMKITP-I 24VAC 4CO LD**

**Weidmüller Interface GmbH & Co. KG**  
 Klingenbergstraße 26  
 D-32758 Detmold  
 Germany

www.weidmueller.com

**Dessins**

