

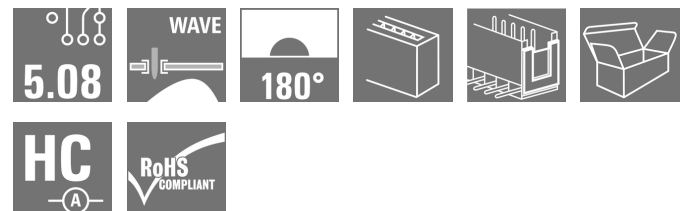
SL 5.08HC/02/180B 3.2SN GN BX**Weidmüller Interface GmbH & Co. KG**

Klingenbergstraße 26

D-32758 Detmold

Germany

www.weidmueller.com

Illustration du produit

Connecteurs mâles en plastique renforcé à la fibre de verre avec orientation de sortie droite, optimisés pour la soudure à la vague. La variante à bride (F) peut être vissée sur la contre-pièce correspondante ou sur le circuit imprimé. En cas d'utilisation de la variante à bride à souder (LF), un vissage additionnel au circuit imprimé est inutile. Protège en outre les soudures contre les contraintes mécaniques. Tous les connecteurs mâles peuvent être codés manuellement ou commandés déjà pré-codés. HC = Courant fort.

Informations générales de commande

Version	Connecteur pour circuit imprimé, Connecteur mâle, Queue d'aronde pour blocs de fixation, Raccordement soudé THT, 5.08 mm, Nombre de pôles: 2, 180°, Longueur du picot à souder (l): 3.2 mm, étamé, Vert pâle, Boîte
Référence	1409360000
Type	SL 5.08HC/02/180B 3.2SN GN BX
GTIN (EAN)	4050118210422
Qté.	100 pièce(s)
Indices de produit	IEC: 400 V / 24 A UL: 300 V / 18.5 A
Emballage	Boîte

Date de création 4 novembre 2022 13:38:47 CET

SL 5.08HC/02/180B 3.2SN GN BX

Weidmüller Interface GmbH & Co. KG

Klingenbergstraße 26

D-32758 Detmold

Germany

www.weidmueller.com

Caractéristiques techniques

Dimensions et poids

Profondeur	8,5 mm	Profondeur (pouces)	0,335 inch
Hauteur	15,2 mm	Hauteur (pouces)	0,598 inch
Hauteur version la plus basse	12 mm	Largeur	11,92 mm
Largeur (pouces)	0,469 inch	Poids net	0,96 g

Classifications

ETIM 6.0	EC002637	ETIM 7.0	EC002637
ETIM 8.0	EC002637	ECLASS 9.0	27-44-04-02
ECLASS 9.1	27-44-04-02	ECLASS 10.0	27-44-04-02
ECLASS 11.0	27-46-02-01	ECLASS 12.0	27-46-02-01

Caractéristiques du système

Famille de produits	OMNIMATE Signal - série BL/SL 5.08	Type de raccordement	Raccordement sur platine
Montage sur le circuit imprimé	Raccordement soudé THT	Pas en mm (P)	5,08 mm
Pas en pouces (P)	0,2 inch	Angle de sortie	180°
Nombre de pôles	2	Nombre de picots par pôle	1
Longueur du picot à souder (l)	3,2 mm	Tolérance sur la longueur du picot à souder	+0,1 / -0,3 mm
Dimensions du picot à souder	d = 1,2 mm, octogonal	Dimension du picot à souder = tolérance d	0 / -0,03 mm
Diamètre du trou d'implantation (D)	1,3 mm	Tolérance du diamètre du trou d'implantation (D)	+ 0,1 mm
L1 en mm	5,08 mm	L1 en pouce	0,2 inch
Nombre de rangs	1	Nombre de pôles	1
Degré de protection	IP20	Résistance de passage	≤5 mΩ
Codable	Oui	Force d'enfichage/pôle, max.	10 N
Force d'extraction/pôle, max.	7,5 N		

Données des matériaux

Matériau isolant	PA GF	Couleur	Vert pâle
Tableau des couleurs (similaire)	RAL 6021	Groupe de matériaux isolants	II
Indice de Poursuite Comparatif (CTI)	≥ 550	Classe d'inflammabilité selon UL 94	V-0
Matériau des contacts	CuMg	Surface du contact	étamé
Structure en couches du raccordement soudé	1...3 µm Ni / 2...4 µm Sn mat	Structure en couches du contact mâle	1...3 µm Ni / 2...4 µm Sn mat
Température de stockage, min.	-40 °C	Température de stockage, max.	70 °C
Température de fonctionnement, min.	-50 °C	Température de fonctionnement, max.	100 °C
Plage de température montage, min.	-25 °C	Plage de température montage, max.	100 °C

SL 5.08HC/02/180B 3.2SN GN BX

Weidmüller Interface GmbH & Co. KG

Klingenbergstraße 26

D-32758 Detmold

Germany

www.weidmueller.com

Caractéristiques techniques

Données nominales selon CEI

testé selon la norme

IEC 60664-1, IEC 61984

Courant nominal, nombre de pôles max.

(Tu = 20 °C) 19 A

Courant nominal, nombre de pôles max.

(Tu = 40 °C) 16,5 A

Tension de choc nominale pour classe de surtension/Degré de pollution III/2

320 V

Tension de choc nominale pour classe de surtension/Degré de pollution II/2

4 kV

Tension de choc nominale pour classe de surtension/Degré de pollution III/3

4 kV

Courant nominal, nombre de pôles min.

(Tu = 20 °C) 24 A

Courant nominal, nombre de pôles min.

(Tu = 40 °C) 21 A

Tension de choc nominale pour classe de surtension/Degré de pollution II/2

400 V

Tension de choc nominale pour classe de surtension/Degré de pollution III/3

250 V

Tension de choc nominale pour classe de surtension/Degré de pollution III/2

4 kV

Données nominales selon CSA

Tension nominale (groupe d'utilisation

B / CSA) 300 V

Courant nominal (groupe d'utilisation B / CSA)

18,5 A

Tension nominale (groupe d'utilisation

D / CSA) 300 V

Courant nominal (groupe d'utilisation D / CSA)

18,5 A

Données nominales selon UL 1059

Institut (cURus)



Certificat N° (cURus)

E60693

Tension nominale (groupe d'utilisation

B / UL 1059) 300 V

Courant nominal (groupe d'utilisation B / UL 1059)

18,5 A

Tension nominale (groupe d'utilisation

D / UL 1059) 300 V

Courant nominal (groupe d'utilisation D / UL 1059)

10 A

Référence aux valeurs approuvées

Les spécifications indiquent les valeurs maximales. Détails - voir le certificat d'agrément.

Emballage

Emballage

Boîte

Longueur VPE

40 mm

Largeur VPE

68 mm

Hauteur VPE

165 mm

Note importante

Conformité IPC

Conformité : les produits sont conçus, fabriqués et livrés selon des normes internationales reconnues ; et ils sont conformes aux caractéristiques garanties dans la fiche de données / respectent les propriétés décoratives selon IPC-A-610 « Classe 2 ». Des requêtes supplémentaires sur le produit peuvent être évaluées sur demande.

Remarques

- Autres variantes sur demande
- Surfaces de contact dorées sur demande
- Courant nominal par rapport à la section nominale et au Nb min. de pôles.
- Sur le schéma, P = pas
- Les données nominales se réfèrent au composant lui-même. Les lignes d'air et de fuite par rapport aux autres composants doivent être déterminées en tenant compte des normes applicables.
- Stockage à long terme du produit à une température moyenne de 50 °C et une humidité moyenne de 70 %, 36 mois

SL 5.08HC/02/180B 3.2SN GN BX

Weidmüller Interface GmbH & Co. KG
 Klingenbergstraße 26
 D-32758 Detmold
 Germany

www.weidmueller.com

Caractéristiques techniques

Agréments

Agréments



ROHS Conforme

UL File Number Search Site Web UL

Certificat N° (cURus) E60693

Téléchargements

Agrément/Certificat/Document de conformité	CB Certificate CB Testreport Declaration of the Manufacturer
Notification de modification produit	EN - Change of packaging DE - Change of packaging
Catalogue	Catalogues in PDF-format
Brochures	FL DRIVES EN MB DEVICE MANUF. EN FL DRIVES DE FL BUILDING SAFETY EN FL APPL LED LIGHTING EN FL INDUSTR.CONTROLS EN FL MACHINE SAFETY EN FL HEATING ELECTR EN FL APPL INVERTER EN FL_BASE_STATION_EN FL ELEVATOR EN FL POWER SUPPLY EN FL 72H SAMPLE SER EN PO OMNIMATE EN

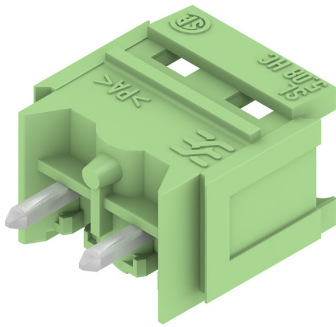
SL 5.08HC/02/180B 3.2SN GN BX

Weidmüller Interface GmbH & Co. KG
 Klingenbergstraße 26
 D-32758 Detmold
 Germany

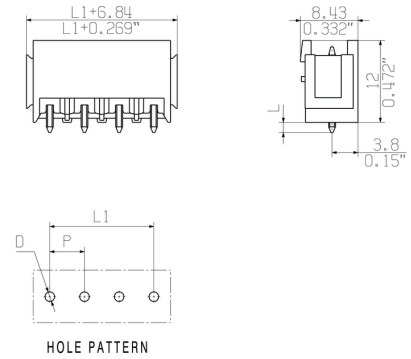
www.weidmueller.com

Dessins

Illustration du produit



Dimensional drawing



Avantages produit

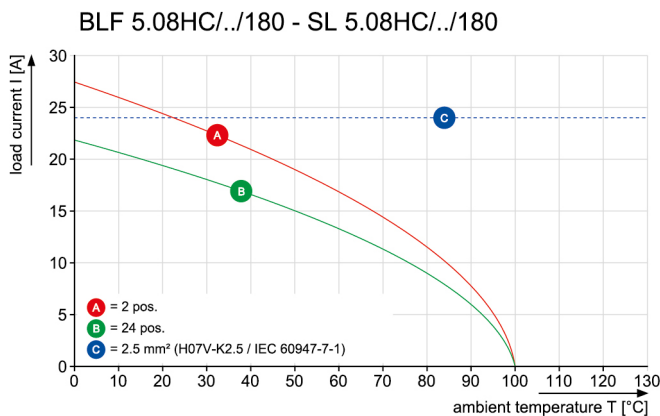


Safe power transmission
 Proven properties

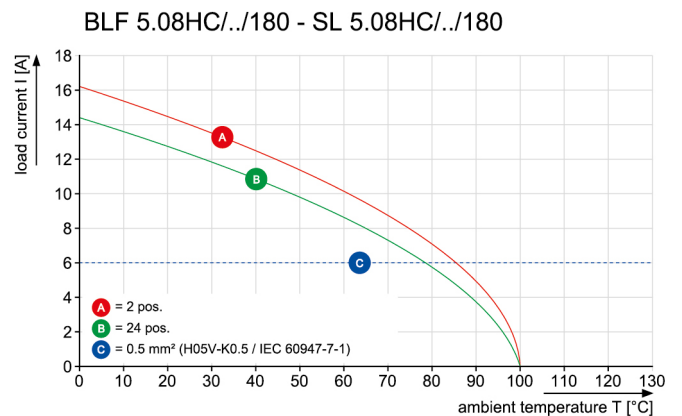
Graph



Graph



Graph





1/1



HOLE PATTERN

PCB-Ø 1,4 TILL POLE 8
PCB-Ø 1,5 FROM POLE 9

24	116,84	4,600
23	111,76	4,400
22	106,68	4,200
21	101,60	4,000
20	96,52	3,800
19	91,44	3,600
18	86,36	3,400
17	81,28	3,200
16	76,20	3,000
15	71,12	2,800
14	66,04	2,600
13	60,96	2,400
12	55,88	2,200
11	50,80	2,000
10	45,72	1,800
9	40,64	1,600
8	35,56	1,400
7	30,48	1,200
6	25,40	1,000
5	20,32	0,800
4	15,24	0,600
3	10,16	0,400
2	5,08	0,200
n	L1 [mm]	L1 [Inch]

For the mounting of PCBs, it should be noted that the rated data given in the catalogue relates only to the connection elements. The necessary creepage and clearance paths must be observed in connection with the respective applicant in accordance to VDE 0110. The current-carrying capacity and pitch tolerance is to be determined according to IEC 60326 part 3 very fine.

Weidmüller connectors are tested to the DIN VDE 0627 standard, and are valid for its field of application. Provided that the connectors are used to the intended purpose, all requirements with respect to the occurring of electrical, mechanical, thermic and corrosive stress will be satisfied.

P=PITCH

SHOWN: SL 5.08HC/04/180B

STIFTLAENGE L PIN LENGTH L	TOLERANZ TOLERANCE
3,2	0,1 -0,3
4,5	0,1 -0,3

General tolerance:
DIN ISO 2768-mK



99587/5
22.11.17 HELIS_MA 04

Modification

Weidmüller

Cat.no.:
3 50953 **04**

Drawing no. Issue no.
Sheet 02 of 05 sheets



Date Name

Drawn 18.02.2011 HERTEL_S

Responsible HERTEL_S

Checked 30.11.2017 HELIS_MA

Approved LANG_T

SL 5.08HC/.. /180..
STIFTELEISTE
MALE HEADER

Scale: 2:1

Supersedes: .

Product file: SL5.08 HC

7377

The reproduction, distribution and utilization of this document as well as the communication of its contents without explicit authorization is prohibited. Offenders will be held liable for the payment of damages. Weidmüller exclusively reserves the right to file for patents, utility models or designs.

© Weidmüller Interface GmbH & Co. KG

Recommended wave soldering profiles

Weidmüller Interface GmbH & Co. KG
 Klingenbergstraße 16
 D-32758 Detmold
 Germany
 Fon: +49 5231 14-0
 Fax: +49 5231 14-292083
 www.weidmueller.com

Single Wave:



Double Wave:



Wave soldering profiles

Wired connection elements should be processed in accordance with the DIN EN 61760-1 standard. We have included two recommendations for practical wave soldering profiles, with which Weidmüller PCB terminals and connectors are qualified.

When choosing a suitable profile for your application, the following factors also need to be considered:

- PCB thickness
- Proportion of Cu in the layers
- Single/double-sided assembly
- Product range
- Heating and cooling rates

The single and double wave profiles each indicate the recommended operating range, including the maximum soldering temperature of 260°C. In practice, the maximum soldering temperature is quite often well below the above maximum profile.