

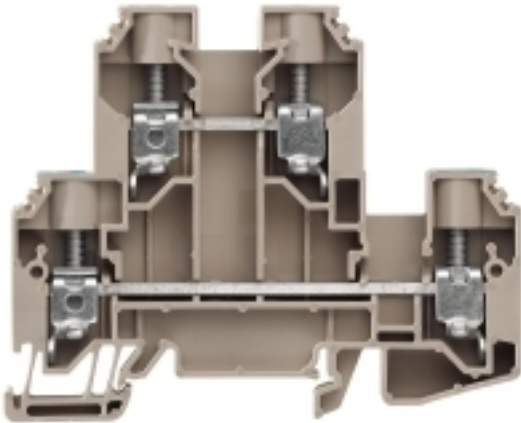
**WDK 10 DU-N****Weidmüller Interface GmbH & Co. KG**

Klingenbergstraße 26

D-32758 Detmold

Germany

www.weidmueller.com

**Illustration du produit**

L'alimentation en énergie, signaux et données est une exigence classique en ingénierie électrique et en réalisation d'armoires. Le matériau isolant, la technique de raccordement et la conception des blocs de jonction sont les caractéristiques distinctives. Un bloc de jonction traversant est adapté pour relier et/ou raccorder un ou plusieurs conducteurs. Ils peuvent avoir un ou plusieurs niveaux de raccordement qui ont le même potentiel ou qui sont isolés les uns par rapport aux autres.

**Informations générales de commande**

Version	Borne traversante, Bloc de jonction double étage, Raccordement vissé, 10 mm <sup>2</sup> , 800 V, 57 A, Beige foncé, bleu
Référence	<a href="#">1415520000</a>
Type	WDK 10 DU-N
GTIN (EAN)	4050118216523
Qté.	50 pièce(s)

## WDK 10 DU-N

Weidmüller Interface GmbH &amp; Co. KG

Klingenbergstraße 26

D-32758 Detmold

Germany

www.weidmueller.com

## Caractéristiques techniques

## Dimensions et poids

Profondeur	69 mm	Profondeur (pouces)	2,717 inch
Profondeur, y compris rail DIN	69,5 mm	Hauteur	85 mm
Hauteur (pouces)	3,346 inch	Largeur	9,9 mm
Largeur (pouces)	0,39 inch	Poids net	36,951 g

## Températures

Température de stockage	-25 °C...55 °C	Température d'utilisation permanente, min.	-50 °C
Température d'utilisation permanente, max.	120 °C		

## Classifications

ETIM 6.0	EC000897	ETIM 7.0	EC000897
ETIM 8.0	EC000897	ECLASS 9.0	27-14-11-20
ECLASS 9.1	27-14-11-20	ECLASS 10.0	27-14-11-20
ECLASS 11.0	27-14-11-20	ECLASS 12.0	27-14-11-20

## Autres caractéristiques techniques

Côté ouvert	droite	Type de montage	monté
-------------	--------	-----------------	-------

## Caractéristiques des matériaux

Matériau	Wemid	Couleur	Beige foncé, bleu
Classe d'inflammabilité selon UL 94	V-0		

## Caractéristiques du système

Version	Raccordement vissé, Bloc de jonction double, pour connexion transversale à visser, libre d'un côté	Flasque de fermeture nécessaire	Oui
Nombre de polarités	2	Nombre d'étages	2
Nombre de points de contact par étage	2	Nombre de potentiels par étage	1
Etages internes pontés	Non	Raccordement PE	Non
Rail	TS 35	Fonction N	Oui
Fonction PE	Non	Fonction PEN	Non

## Caractéristiques nominales

Section nominale	10 mm <sup>2</sup>	Tension nominale	800 V
Courant nominal	57 A	Courant avec conducteur max.	70 A
Normes	IEC 60947-7-1	Résistance de passage selon CEI 60947-7-x	0,56 mΩ
Tension de choc nominale	8 kV	Puissance dissipée conformément à CEI 60947-7-x	1,82 W
Catégorie de surtension	III	Degré de pollution	3

## WDK 10 DU-N

Weidmüller Interface GmbH &amp; Co. KG

Klingenbergstraße 26

D-32758 Detmold

Germany

www.weidmueller.com

## Caractéristiques techniques

## Caractéristiques nominales selon CSA

Certificat N° (CSA)	200039-1057876	Courant gr. B (CSA)	64 A
Courant gr. D (CSA)	5 A	Courant gr. c (CSA)	64 A
Section max. du conducteur (CSA)	6 AWG	Section min. du conducteur (CSA)	18 AWG
Tension Gr B (CSA)	600 V	Tension Gr C (CSA)	600 V
Tension Gr D (CSA)	600 V		

## Caractéristiques nominales selon UL

Certificat N° (UR)	E60693	Courant gr. B (UR)	64 A
Courant gr. B (UR)	5 A	Courant gr. C (UR)	64 A
Section max. du conducteur (UR)	6 AWG	Section min. du conducteur (UR)	18 AWG
Taille du conducteur Câblage d'installation max. (UR)	6 AWG	Taille du conducteur Câblage d'installation min. (UR)	18 AWG
Taille du conducteur Câblage d'usine max. (UR)	6 AWG	Taille du conducteur Câblage d'usine min. (UR)	18 AWG
Tension Gr B (UR)	600 V	Tension Gr C (UR)	600 V
Tension Gr D (UR)	600 V		

## Généralités

Normes	IEC 60947-7-1	Rail	TS 35
Section de raccordement du conducteur, AWG, max.	AWG 6	Section de raccordement du conducteur, AWG, min.	AWG 16

## Raccordement (raccordement nominal)

Calibre selon 60 947-1	B6	Couple de serrage, max.	1,9 Nm
Couple de serrage, min.	1,2 Nm	Dimension de la lame	1,0 x 5,5 mm
Embouts doubles, max.	6 mm <sup>2</sup>	Embouts doubles, min.	1,5 mm <sup>2</sup>
Longueur de dénudage	12 mm	Nombre de raccordements	4
Plage de serrage, max.	16 mm <sup>2</sup>	Plage de serrage, min.	1,5 mm <sup>2</sup>
Section de raccordement du conducteur, AWG, max.	AWG 6	Section de raccordement du conducteur, AWG, min.	AWG 16
Section de raccordement du conducteur, rigide, max.	16 mm <sup>2</sup>	Section de raccordement du conducteur, rigide, min.	1,5 mm <sup>2</sup>
Section de raccordement du conducteur, souple avec embout DIN 46228/1, max.	16 mm <sup>2</sup>	Section de raccordement du conducteur, souple avec embout DIN 46228/1, min.	1,5 mm <sup>2</sup>
Section de raccordement du conducteur, souple avec embout DIN 46228/4, max.	16 mm <sup>2</sup>	Section de raccordement du conducteur, souple avec embout DIN 46228/4, min.	1,5 mm <sup>2</sup>
Section de raccordement du conducteur, souple, max.	16 mm <sup>2</sup>	Section de raccordement du conducteur, souple, min.	1,5 mm <sup>2</sup>
Section de raccordement, semi-rigide, max.	16 mm <sup>2</sup>	Section de raccordement, semi-rigide, min.	1,5 mm <sup>2</sup>
Sens de raccordement	latéralement	Type de raccordement	Raccordement vissé
Vis de serrage	M 4		

## Agréments

Agréments



ROHS	Conforme
UL File Number Search	Site Web UL
Certificat N° (UR)	E60693

Date de création 4 novembre 2022 13:39:57 CET

Niveau du catalogue 25.10.2022 / Toutes modifications techniques réservées

## WDK 10 DU-N

**Weidmüller Interface GmbH & Co. KG**  
Klingenbergstraße 26  
D-32758 Detmold  
Germany

[www.weidmueller.com](http://www.weidmueller.com)

## Caractéristiques techniques

### Téléchargements

Agrément/Certificat/Document de conformité	<a href="#">CB Test Certificate</a> <a href="#">CB Certificate</a> <a href="#">EAC certificate</a> <a href="#">CE Declaration of Conformity</a> <a href="#">CE Declaration of Conformity all terminals</a> <a href="#">UKCA Declaration of Conformity</a>
Données techniques	<a href="#">CAD data – STEP</a>
Données techniques	<a href="#">EPLAN, WSCAD, Zuken E3.S</a>
Documentation utilisateur	<a href="#">StorageConditionsTerminalBlocks</a>
Catalogue	<a href="#">Catalogues in PDF-format</a>
Brochures	

**Fiche de données**

**WDK 10 DU-N**

**Weidmüller Interface GmbH & Co. KG**  
Klingenbergstraße 26  
D-32758 Detmold  
Germany

[www.weidmueller.com](http://www.weidmueller.com)

**Dessins**

