

RSV1,6 B36 GR BX

Weidmüller Interface GmbH & Co. KG

Klingenbergstraße 26

D-32758 Detmold

Germany

www.weidmueller.com

Illustration du produit



Figure similaire

Connecteurs rectangulaires avec contacts à sertir. Ils peuvent aussi bien être utilisés de manière volante pour les prolongateurs qu'être utilisés avec les versions pour circuit imprimé. Les contacts sertis permettent d'avoir une grande densité de connexions. On utilise les contacts CS 1.6 ou CB 1.6. Les connecteurs peuvent être codés et verrouillés. L'emballage est en carton.

Informations générales de commande

Version	Connecteur pour circuit imprimé, Connecteur femelle, 5.00 mm, Nombre de pôles: 36, 180°, Raccordement à sertir, Plage de serrage, max. : 3.31 mm ² , Boîte
Référence	1419000000
Type	RSV1,6 B36 GR BX
GTIN (EAN)	4008 190108212
Qté.	10 pièce(s)
Indices de produit	IEC: 630 V / 17 A UL: 600 V / 10 A / AWG 26 - AWG 12
Emballage	Boîte

Date de création 4 novembre 2022 13:40:56 CET

RSV1,6 B36 GR BX

Weidmüller Interface GmbH & Co. KG

Klingenbergstraße 26

D-32758 Detmold

Germany

www.weidmueller.com

Caractéristiques techniques

Dimensions et poids

Profondeur	33 mm	Profondeur (pouces)	1,299 inch
Hauteur	33 mm	Hauteur (pouces)	1,299 inch
Largeur	61 mm	Largeur (pouces)	2,402 inch
Poids net	21,77 g		

Classifications

ETIM 6.0	EC002638	ETIM 7.0	EC002638
ETIM 8.0	EC002638	ECLASS 9.0	27-44-03-09
ECLASS 9.1	27-44-03-09	ECLASS 10.0	27-44-03-09
ECLASS 11.0	27-46-02-02	ECLASS 12.0	27-46-02-02

Conducteurs indiqués pour raccordement

Plage de serrage, min.	0,13 mm ²	Plage de serrage, max.	3,31 mm ²
souple, min. H05(07) V-K	0,2 mm ²	souple, max. H05(07) V-K	2,5 mm ²

Paramètres système

Famille de produits	OMNIMATE Signal - série RSV	Type de raccordement	Raccordement installation
Technique de raccordement de conducteurs	Raccordement à sertir	Pas en mm (P)	5 mm
Pas en pouces (P)	0,197 inch	Orientation de la sortie du conducteur	180°
Nombre de pôles	36	L1 en mm	40 mm
L1 en pouce	1,575 inch	Nombre de rangs	4
Nombre de pôles	4	Protection au toucher selon DIN VDE 57106	protection doigt
Protection au toucher selon DIN VDE 0470	IP 20	Codable	Oui
Longueur de dénudage	4 mm	Cycles d'enfichage	25
Force d'enfichage/pôle, max.	2 N	Force d'extraction/pôle, max.	2 N

Données des matériaux

Matériau isolant	PA 66/6	Couleur	gris gravier
Tableau des couleurs (similaire)	RAL 7032	Groupe de matériaux isolants	I
Indice de Poursuite Comparatif (CTI)	≥ 600	Classe d'inflammabilité selon UL 94	V-0
Matériau des contacts	Alliage de cuivre	Température de stockage, min.	-40 °C
Température de stockage, max.	70 °C	Température de fonctionnement, min.	-50 °C
Température de fonctionnement, max.	100 °C	Plage de température montage, min.	-25 °C
Plage de température montage, max.	100 °C		

RSV1,6 B36 GR BX

Weidmüller Interface GmbH & Co. KG

Klingenbergstraße 26

D-32758 Detmold

Germany

www.weidmueller.com

Caractéristiques techniques


Données nominales selon CEI

testé selon la norme	IEC 60664-1, IEC 61984	Courant nominal, nombre de pôles min. (Tu = 20 °C)	17 A
Courant nominal, nombre de pôles max. (Tu = 20 °C)	13 A	Courant nominal, nombre de pôles min. (Tu = 40 °C)	15 A
Courant nominal, nombre de pôles max. (Tu = 40 °C)	11,5 A	Tension de choc nominale pour classe de surtension/Degré de pollution II/2	630 V
Tension de choc nominale pour classe de surtension/Degré de pollution III/2	400 V	Tension de choc nominale pour classe de surtension/Degré de pollution III/3	250 V
Tension de choc nominale pour classe de surtension/Degré de pollution II/2	4 kV	Tension de choc nominale pour classe de surtension/Degré de pollution III/2	4 kV
Tension de choc nominale pour classe de surtension/Degré de pollution III/3	4 kV	Tenue aux courants de faible durée	3 x 1 s mit 120 A

Données nominales selon CSA

Institut (CSA)		Certificat N° (CSA)	53975-13
Tension nominale (groupe d'utilisation C / CSA)	600 V	Courant nominal (groupe d'utilisation C / CSA)	13 A
Section de raccordement de câble AWG, min.	AWG 26	Section de raccordement de câble AWG, max.	AWG 12
Référence aux valeurs approuvées	Les spécifications indiquent les valeurs maximales. Détails - voir le certificat d'agrément.		

Données nominales selon UL 1059

Institut (UR)		Certificat N° (UR)	E92202
Référence aux valeurs approuvées	Les spécifications indiquent les valeurs maximales. Détails - voir le certificat d'agrément.		

Emballage

Emballage	Boîte	Longueur VPE	38 mm
Largeur VPE	134 mm	Hauteur VPE	196 mm

Note importante

Conformité IPC	Conformité : les produits sont conçus, fabriqués et livrés selon des normes internationales reconnues ; et ils sont conformes aux caractéristiques garanties dans la fiche de données / respectent les propriétés décoratives selon IPC-A-610 « Classe 2 ». Des requêtes supplémentaires sur le produit peuvent être évaluées sur demande.		
Remarques	<ul style="list-style-type: none"> • Autres variantes sur demande • Courant nominal par rapport à la section nominale et au Nb min. de pôles. • Espacement entre les rangées : voir implantation des trous • Section nominale dépendant du contact serti inséré • Les données nominales se réfèrent au composant lui-même. Les lignes d'air et de fuite par rapport aux autres composants doivent être déterminées en tenant compte des normes applicables. • Diamètre extérieur max. du câble (isolation comprise) : 3,5 mm • Stockage à long terme du produit à une température moyenne de 50 °C et une humidité moyenne de 70 %, 36 mois 		

Date de création 4 novembre 2022 13:40:56 CET

Niveau du catalogue 25.10.2022 / Toutes modifications techniques réservées

3

RSV1,6 B36 GR BX**Weidmüller Interface GmbH & Co. KG**

Klingenbergstraße 26

D-32758 Detmold

Germany

www.weidmueller.com**Caractéristiques techniques****Agréments**

Agréments

ROHS ConformeUL File Number Search Site Web ULCertificat N° (UR) E92202**Téléchargements**Agrément/Certificat/Document de conformité [Declaration of the Manufacturer](#)Données techniques [CAD data – STEP](#)Notification de modification produit [20220207 RSV – Adjustment geometry and markings](#)
[20220207 RSV – Anpassung Geometrie und Markierungen](#)Catalogue [Catalogues in PDF-format](#)Brochures [MB DEVICE MANUF. EN](#)
[FL 72H SAMPLE SER EN](#)
[PO OMNIMATE EN](#)
[PO OMNIMATE EN](#)

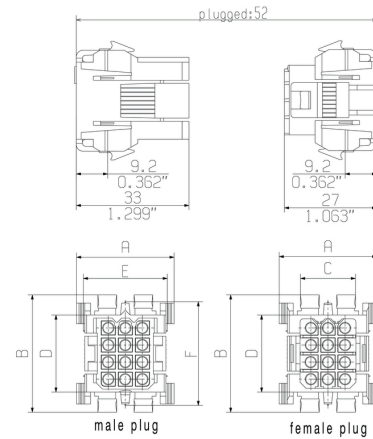
RSV1,6 B36 GR BX

Weidmüller Interface GmbH & Co. KG
 Klingenbergstraße 26
 D-32758 Detmold
 Germany

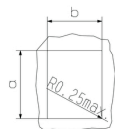
www.weidmueller.com

Dessins

Dimensional drawing



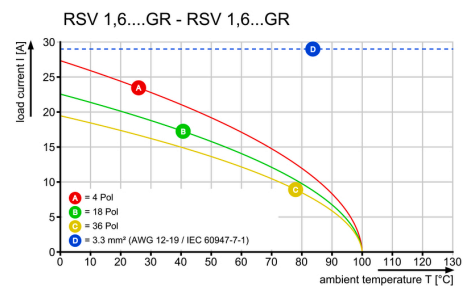
Dimensional drawing



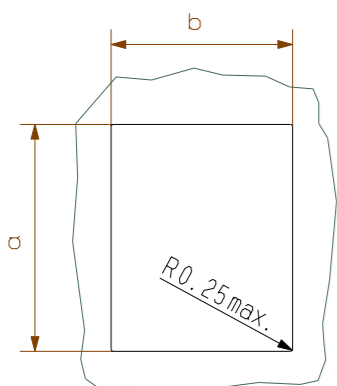
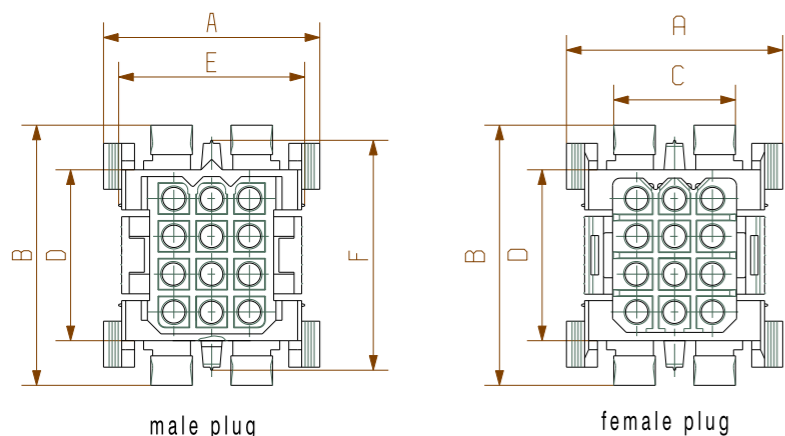
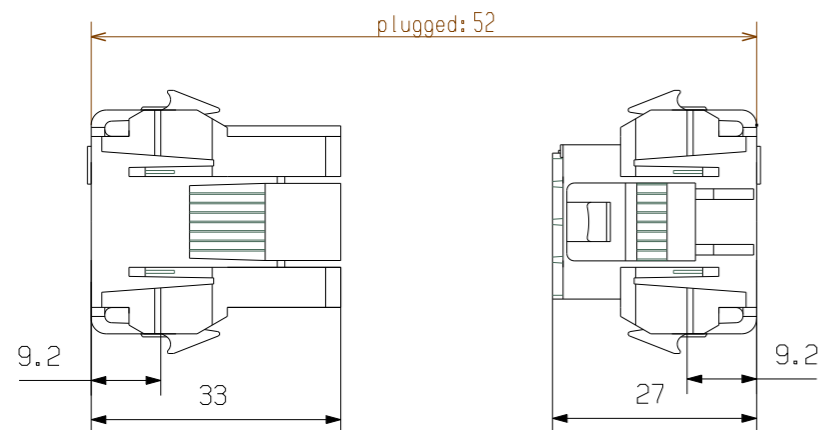
mounting cut-out
 wall thickness : 1,3 - 2,3mm
 recommended : 1,5 - 2,0mm

poles	dimension male plug / female plug					mounting cut-out	
	A	B	C	D	E	a ±0.2	b ±0.2
4	23.0	25.0	10.8	12.8	17.8	20.3	18.1
5	23.0	30.0	10.8	17.6	17.8	25.1	18.1
9	29.0	30.0	16.1	17.6	23.8	25.1	24.0
12	29.0	35.0	16.1	22.6	23.8	30.0	24.0
18	29.0	46.0	16.1	33.0	23.8	40.5	24.0
24	33.0	46.0	20.6	33.0	27.8	40.5	28.3
36	33.0	61.0	20.6	48.0	27.8	55.5	28.3

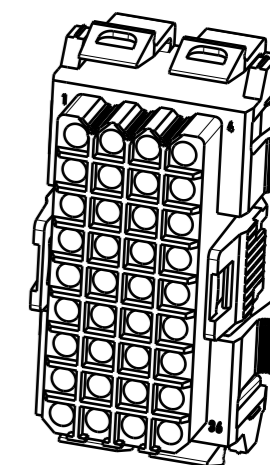
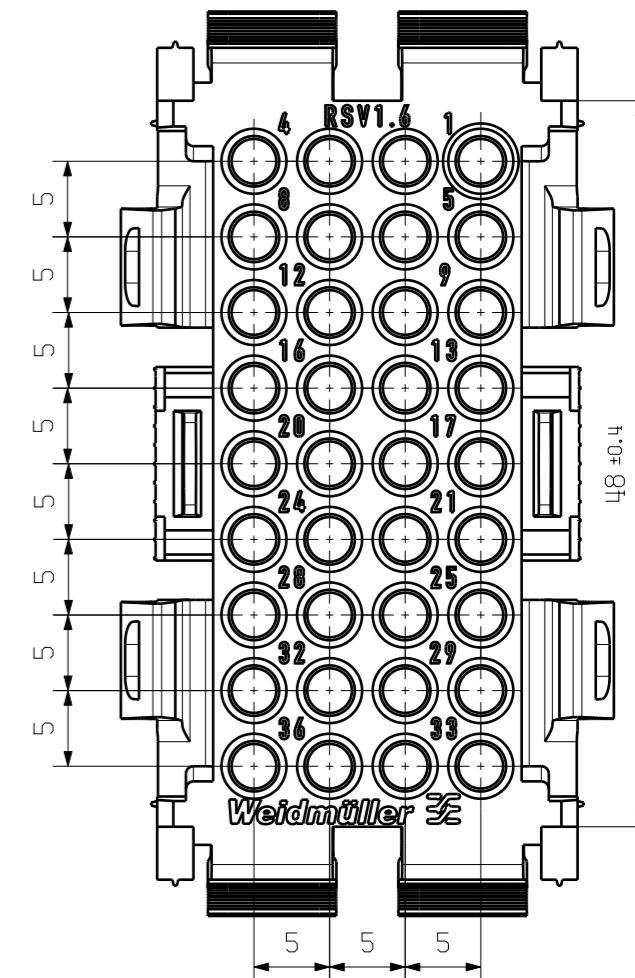
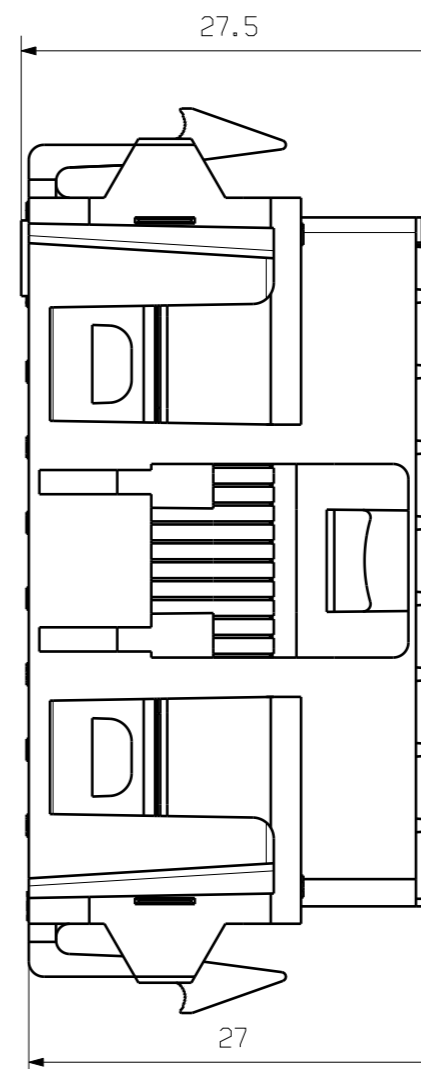
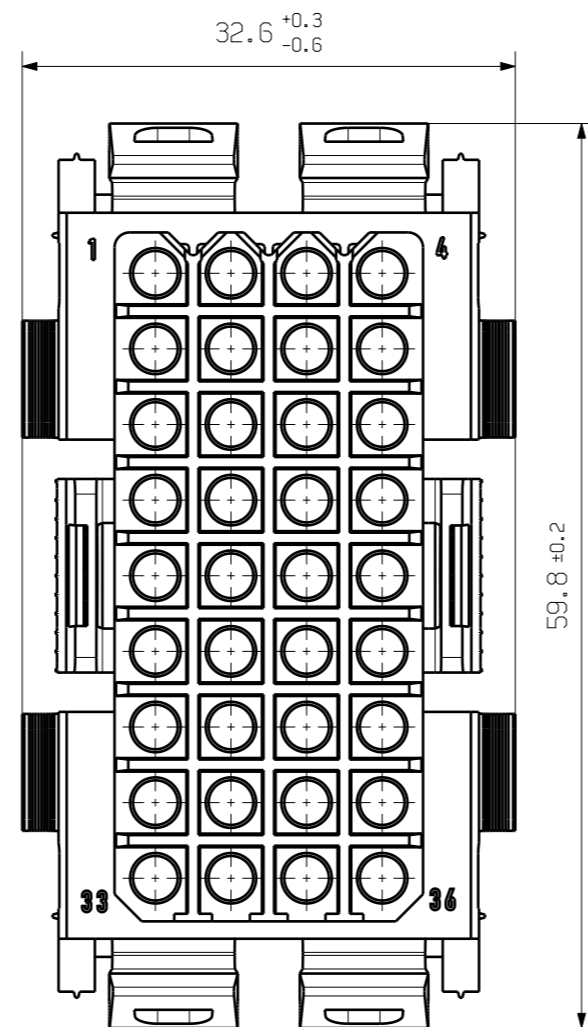
Graph



Assembly instruction:



mounting cut-out
wall thickness : 1,3 - 2,3mm
recommended : 1,5 - 2,0mm



For the mounting of PCBs, it should be noted that the rated data given in the catalogue relates only to the connection elements. The necessary creepage and clearance paths must be observed in connection with the respective applicant in accordance to VDE 0110. The current-carrying capacity and pitch tolerance is to be determined according to DIN IEC 326 part 3 very fine.

Weidmüller connectors are tested to the DIN VDE 0627 standard, and are valid for its field of application. Provided that the connectors are used to the intended purpose, all requirements with respect to the occurring of electrical, mechanical, thermic and corrosive stress will be satisfied.

poles	dimension male plug / female plug					mounting cut-out	
	A	B	C	D	E	a ±0.3	b ±0.3
4	23,0	25,0	10,8	12,8	17,8	20,3	18,1
6	23,0	30,0	10,8	17,6	17,8	25,1	18,1
9	29,0	30,0	16,6	17,6	23,8	25,1	24,0
12	29,0	35,0	16,6	22,6	23,8	30,0	24,0
18	29,0	46,0	16,6	33,0	23,8	40,5	24,0
24	33,0	46,0	20,6	33,0	27,8	40,5	28,3
36	33,0	61,0	20,6	48,0	27,8	55,5	28,3

General tolerance: DIN ISO 2768-mK		94488/5 29.06.18 HERTEL_S 01		Cat.no.: .	
		Modification			
		Date		Name	
Scale: 10:1		Drawn		1 14927 16 Drawing no. Issue no.	
Supersedes: .		Responsible		Sheet 00 of 00 sheets	
		Checked		RSV 1.6 B36 BUCHSENGEHAEUSE SOCKET HOUSING	
		Approved		Product file: RSV 1.6 CRIMP	
				7265	