

IE-FCI-PWB-CH

Weidmüller Interface GmbH & Co. KG

Klingenbergstraße 26

D-32758 Detmold

Germany

www.weidmueller.com



FrontCom® Vario intègre de nombreuses fonctionnalités dans un ensemble unique. Le système s'installe facilement et propose une sélection sur une large gamme de modules de données, de signaux et de puissance. En plus d'être extrêmement compact, FrontCom® Vario offre un grand nombre de fonctionnalités uniques qui sécurisent et accélèrent votre planification des projets futurs. De plus, le système FrontCom® Vario est intégré dans un boîtier au design attractif qui offre une excellente résistance aux chocs et est conforme à la classe de protection IP65.

Informations générales de commande

Version	FrontCom, Insert Power grand, Type J, Femelle, CH
Référence	1450780000
Type	IE-FCI-PWB-CH
GTIN (EAN)	4050118255553
Qté.	1 pièce(s)

IE-FCI-PWB-CH

Weidmüller Interface GmbH & Co. KG
 Klingenbergstraße 26
 D-32758 Detmold
 Germany

www.weidmueller.com

Caractéristiques techniques**Dimensions et poids**

Poids net 25 g

Températures

Température de stockage -10 °C...70 °C Température de fonctionnement -5 °C...40 °C

Raccordement

Longueur de dénudage 10 mm

Section de raccordement du conducteur, 1,5 ... 1,5 mm²
 extrêmement souple, avec embout

Section de raccordement du conducteur, extrêmement souple, avec embout	max.	1,5 mm ²
	min.	1,5 mm ²

Section de raccordement du conducteur, extrêmement souple, sans embout	min.	1,5 mm ²
	max.	2,5 mm ²

Section de raccordement du conducteur, 1,5 ... 2,5 mm²
 extrêmement souple, sans embout

Section de raccordement du conducteur, 1,5 ... 2,5 mm²
 rigide

Section de raccordement du conducteur, rigide	min.	1,5 mm ²
	max.	2,5 mm ²

Section de raccordement du conducteur, souple, avec embout	max.	1,5 mm ²
	min.	1,5 mm ²

Section de raccordement du conducteur, 1,5 ... 1,5 mm²
 souple, avec embout

Section de raccordement du conducteur, 1,5 ... 2,5 mm²
 souple, sans embout

Section de raccordement du conducteur, souple, sans embout	max.	2,5 mm ²
	min.	1,5 mm ²

Type de raccordement PUSH IN

Classifications

ETIM 6.0	EC001121	ETIM 7.0	EC001121
ETIM 8.0	EC001121	ECLASS 9.0	27-44-03-90
ECLASS 9.1	27-18-90-90	ECLASS 10.0	27-44-03-90
ECLASS 11.0	27-44-03-90	ECLASS 12.0	27-18-28-92

Caractéristiques générales

Charge d'incendie	770 kJ	Degré de protection	IP20
Surface d'enfichage	Type J	Type d'insert	Insert Power grand

Caractéristiques techniques

Courant nominal	10 A	Matériau de base du boîtier	Polycarbonate PC
Tension nominale (AC)	250 V		

Normes générales

Numéro de certificat (DNVGL) TAA000022B

IE-FCI-PWB-CH

Weidmüller Interface GmbH & Co. KG
Klingenbergstraße 26
D-32758 Detmold
Germany

www.weidmueller.com

Caractéristiques techniques

Agréments

Agréments



ROHS Conforme

Téléchargements

Agrément/Certificat/Document de conformité

[GL FrontCom](#)

Données techniques

[CAD data – STEP](#)

Documentation utilisateur

[MAN IE GUIDE DE](#)
[MAN IE GUIDE EN](#)
[Socket Insert Overview EN](#)
[Socket Insert Overview DE](#)
[Designation key / Type key](#)

Catalogue

[Catalogues in PDF-format](#)

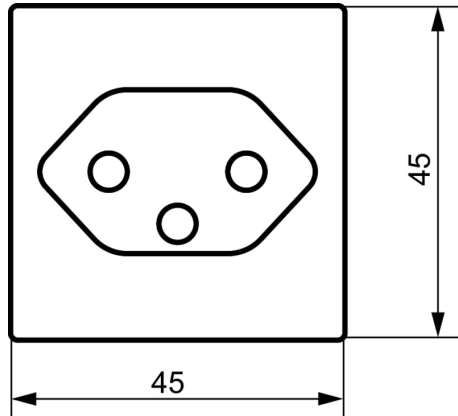
Brochures

[MB FREECONTACT EN](#)
[FL FIELDWIRING EN](#)
[PI PROFINET CABLING EN](#)
[PI PROFINET CABLING EN](#)

Fiche de données**IE-FCI-PWB-CH**

Weidmüller Interface GmbH & Co. KG
Klingenbergstraße 26
D-32758 Detmold
Germany

www.weidmueller.com

Dessins**Dessin coté****Dessin coté**