

**ACT20P-AI-AO-DC-S****Weidmüller Interface GmbH & Co. KG**

Klingenbergstraße 26

D-32758 Detmold

Germany

www.weidmueller.com

**Similaire à l'illustration****ACT20P : la solution polyvalente**

- Convertisseurs de signaux précis et hautement fonctionnels
- Les leviers d'extraction facilitent la manipulation

**Informations générales de commande**

Version	Isolateur/convertisseur de signaux, Alimentation électrique 24 V DC, Entrée : I/U universel, Sortie : I/U universel
Référence	<a href="#">1477420000</a>
Type	ACT20P-AI-AO-DC-S
GTIN (EAN)	4050118284959
Qté.	1 pièce(s)

Date de création 4 novembre 2022 14:02:26 CET

Niveau du catalogue 25.10.2022 / Toutes modifications techniques réservées

## ACT20P-AI-AO-DC-S

**Weidmüller Interface GmbH & Co. KG**

Klingenbergstraße 26

D-32758 Detmold

Germany

www.weidmueller.com

## Caractéristiques techniques

### Dimensions et poids

Profondeur	113,7 mm	Profondeur (pouces)	4,476 inch
Hauteur	119,2 mm	Hauteur (pouces)	4,693 inch
Largeur	12,5 mm	Largeur (pouces)	0,492 inch
Poids net	150 g		

### Températures

Température de stockage	-25 °C...70 °C	Température de fonctionnement	-20 °C...60 °C
Humidité	10...90 % (sans condensation)		

### Probabilité d'échec

SIL selon IEC 61508	Aucun
---------------------	-------

### Conformité environnementale du produit

REACH SVHC	Lead 7439-92-1	SCIP	2f6dd957-421a-46db-a0c2-cf1609156924
------------	----------------	------	--------------------------------------

### Classifications

ETIM 6.0	EC002653	ETIM 7.0	EC002653
ETIM 8.0	EC002653	ECLASS 9.0	27-21-01-20
ECLASS 9.1	27-21-01-20	ECLASS 10.0	27-21-01-20
ECLASS 11.0	27-21-01-20	ECLASS 12.0	27-21-01-20

### Entrée

Alimentation capteur	24 V DC	Courant d'entrée	configurable, 0...22 mA (plage de mesure min. 4 mA)
Nombre d'entrées	1	Résistance d'entrée entrée courant	100 Ω
Résistance d'entrée entrée tension	≥ 1 MΩ	Résolution	3,5 μA / 1,76 mV par bit
Tension d'entrée	configurable, 0...11 V (plage de mesure min. 2 V)		

### Sortie

Courant de faible impédance	1 kΩ @ 20 mA	Courant de sortie	réglable, 0...22 mA, plage de sortie min. 4 mA
Nombre de sorties	1	Résistance de charge sortie tension	> 600 Ω @ 10 V
Tension d'offset	≤ 20 mV	Tension de sortie, remarque	réglable, 0...11 V, plage de sortie min. 2 V
Type	Active, La commande connectée doit être passive		

## ACT20P-AI-AO-DC-S

Weidmüller Interface GmbH &amp; Co. KG

Klingenbergstraße 26

D-32758 Detmold

Germany

www.weidmueller.com

## Caractéristiques techniques

## Caractéristiques générales

Coefficient de température	< 0,05% / °C	Configuration	DIP-switch, Touches et affichage LED, avec sources de référence en tension/courant
Consommation de puissance, typ.	3 W	Dérive à long terme	0,1 % / 10.000 h
Isolation galvanique	Triple isolateur, entre entrée / sortie / alimentation	Linéarité	< ± 0,1 % de la plage de signal, Typ. ± 0,05 % de la plage de signal
Rail	TS 35	Réponse à un échelon	350 ms
Tension d'alimentation	12...60 V DC	Type de raccordement	Raccordement vissé

## Coordination de l'isolation

Catégorie de surtension	III	Degré de pollution	2
Isolation galvanique	Triple isolateur, entre entrée / sortie / alimentation	Normes CEM	IEC 61326-1
Tension d'isolation	2 kV entrées / sorties	Tension de tenue au choc	4 kV (1,2/50 µs)

## Caractéristiques de raccordement

Type de raccordement	Raccordement vissé	Couple de serrage, min.	0,4 Nm
Couple de serrage, max.	0,6 Nm	Sections de raccordement, raccordement nominal	1,5 mm <sup>2</sup>
Plage de serrage, min.	0,5 mm <sup>2</sup>	Plage de serrage, max.	2,5 mm <sup>2</sup>
Section de raccordement du conducteur, AWG, min.	AWG 26	Section de raccordement du conducteur, AWG, max.	AWG 12

## Note importante

Informations sur le produit

L'amplificateur d'isolation CC à la configuration universelle **ACT20P-AI-AO-DC/AC-x** isole et convertit les signaux analogiques.

Un signal analogique d'entrée (courant ou tension) est converti linéairement en un signal analogique de sortie (courant ou tension), et est isolé galvaniquement.

La tension d'alimentation est à séparation galvanique envers l'entrée et la sortie (séparation 3 voies).

Propriétés

- Universellement configurable via commutateurs DIP et boutons de commande
- Signal de entrée actif ou passif
- Affichage des états de fonctionnement par LED en face avant
- Séparation galvanique 3 voies entre entrée, sortie et alimentation

## Agréments

Agréments



Agréments

CULUS;

ROHS

Conforme

**ACT20P-AI-AO-DC-S**

**Weidmüller Interface GmbH & Co. KG**  
Klingenbergstraße 26  
D-32758 Detmold  
Germany

[www.weidmueller.com](http://www.weidmueller.com)

**Caractéristiques techniques****Téléchargements**

Agrément/Certificat/Document de conformité	<a href="#">UL Certification</a> <a href="#">Declaration of Conformity</a>
Données techniques	<a href="#">CAD data – STEP</a>
Logiciel	<a href="#">Runtime Software – DIP switch configuration tool</a>
Documentation utilisateur	<a href="#">Instruction sheet</a>
Catalogue	<a href="#">Catalogues in PDF-format</a>
Brochures	

**Fiche de données**

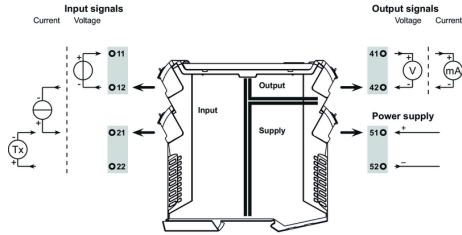
**ACT20P-AI-AO-DC-S**

**Weidmüller Interface GmbH & Co. KG**  
 Klingenbergstraße 26  
 D-32758 Detmold  
 Germany

www.weidmueller.com

**Dessins**

**Connection diagram**

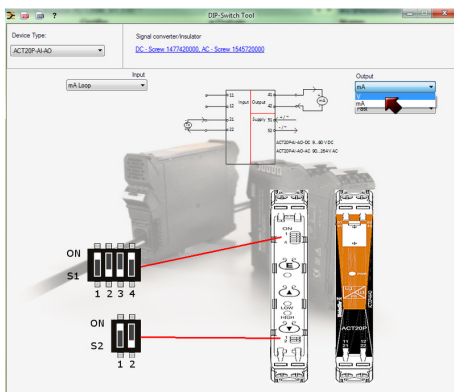
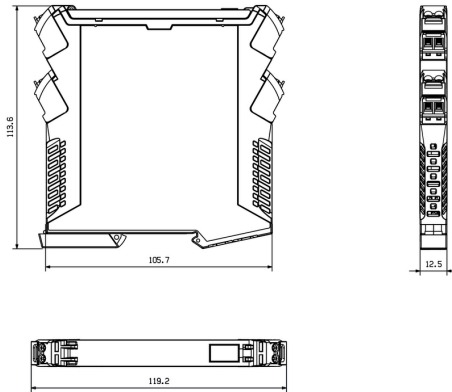


**Clé de codage des modèles**

Input			Output			
Input range	DIP switch S2		DIP switch S1			
	1	2	1	2	3	4
current	■					■
voltage		■			■	
filtered response			■			
fast response				■		

■ = ON

**Dessin coté**



example for DIP switch setting (with ACT20 tool)