

SVD 7.62HP/12/270F 3.2SN BK BX**Weidmüller Interface GmbH & Co. KG**

Klingenbergstraße 26

D-32758 Detmold

Germany

www.weidmueller.com

Illustration du produit

Figure similaire

Connecteur mâle double rangée hautes performances pour courants élevés, avec ou sans bride, pour un verrouillage rapide et sans outil. Optimisé pour les modules mesurant 50 mm de large et plus. Avec option de montage intégrée pour un montage sur les parois du boîtier. Fiabilité et sécurité de fonctionnement exceptionnelles grâce à la face d'enfichage intégrée 100 % sûre, au codage unique et à la fixation à vis supplémentaire optionnelle sur la bride.

Informations générales de commande

Version	Connecteur pour circuit imprimé, Connecteur mâle, Embase encliquetable, Raccordement soudé THT, 7.62 mm, Nombre de pôles: 12, 270°, Longueur du picot à souder (l): 3.2 mm, étamé, noir, Boîte
Référence	1523990000
Type	SVD 7.62HP/12/270F 3.2SN BK BX
GTIN (EAN)	4050118329803
Qté.	15 pièce(s)
Indices de produit	IEC: 1000 V / 47 A UL: 300 V / 30 A
Emballage	Boîte

Date de création 8 novembre 2022 09:51:38 CET

SVD 7.62HP/12/270F 3.2SN BK BX

Weidmüller Interface GmbH & Co. KG

Klingenbergstraße 26

D-32758 Detmold

Germany

www.weidmueller.com

Caractéristiques techniques

Dimensions et poids

Profondeur	48,9 mm	Profondeur (pouces)	1,925 inch
Hauteur	41,9 mm	Hauteur (pouces)	1,65 inch
Hauteur version la plus basse	38,7 mm	Largeur	106,68 mm
Largeur (pouces)	4,2 inch	Poids net	65,51 g

Classifications

ETIM 6.0	EC002637	ETIM 7.0	EC002637
ETIM 8.0	EC002637	ECLASS 9.0	27-44-04-02
ECLASS 9.1	27-44-04-02	ECLASS 10.0	27-44-04-02
ECLASS 11.0	27-46-02-01	ECLASS 12.0	27-46-02-01

Caractéristiques du système

Famille de produits	OMNIMATE Power - série BV/SV 7.62HP	Type de raccordement	Raccordement sur platine
Montage sur le circuit imprimé	Raccordement soudé THT	Pas en mm (P)	7,62 mm
Pas en pouces (P)	0,3 inch	Angle de sortie	270°
Nombre de pôles	12	Nombre de picots par pôle	3
Longueur du picot à souder (l)	3,2 mm	Tolérance sur la longueur du picot à souder	+0,1 / -0,3 mm
Dimensions du picot à souder	0,8 x 1,0 mm	Dimension du picot à souder = tolérance d	+0,1 / -0,1 mm
Diamètre du trou d'implantation (D)	1,4 mm	Tolérance du diamètre du trou d'implantation (D)	+ 0,1 mm
L1 en mm	38,1 mm	L1 en pouce	1,5 inch
Nombre de rangs	2	Nombre de pôles	2
Protection au toucher selon DIN VDE 57 106	Protection des doigts sur le circuit imprimé	Protection au toucher selon DIN VDE 0470	IP 20
Degré de protection	IP20, entièrement monté	Résistance de passage	≤2 mΩ
Codable	Oui	Cycles d'enfichage	25

Données des matériaux

Matériau isolant	PA GF	Couleur	noir
Tableau des couleurs (similaire)	RAL 9011	Groupe de matériaux isolants	I
Indice de Poursuite Comparatif (CTI)	≥ 600	Classe d'inflammabilité selon UL 94	V-0
Matériau des contacts	Alliage de cuivre	Surface du contact	étamé
Type étamé	mat	Structure en couches du raccordement soudé	1...3 µm Ni / 4...8 µm Sn mat
Structure en couches du contact mâle	4...8 µm Sn mat	Température de stockage, min.	-40 °C
Température de stockage, max.	70 °C	Température de fonctionnement, min.	-50 °C
Température de fonctionnement, max.	120 °C	Plage de température montage, min.	-25 °C
Plage de température montage, max.	120 °C		

SVD 7.62HP/12/270F 3.2SN BK BX

Weidmüller Interface GmbH & Co. KG

Klingenbergstraße 26

D-32758 Detmold

Germany

www.weidmueller.com

Caractéristiques techniques


Données nominales selon CEI

testé selon la norme	IEC 60664-1, IEC 61984	Courant nominal, nombre de pôles min. (Tu = 20 °C)	47 A
Courant nominal, nombre de pôles max. (Tu = 20 °C)	47 A	Courant nominal, nombre de pôles min. (Tu = 40 °C)	42 A
Courant nominal, nombre de pôles max. (Tu = 40 °C)	42 A	Tension de choc nominale pour classe de surtension/Degré de pollution II/2	1 000 V
Tension de choc nominale pour classe de surtension/Degré de pollution III/2	630 V	Tension de choc nominale pour classe de surtension/Degré de pollution III/3	630 V
Tension de choc nominale pour classe de surtension/Degré de pollution II/2	6 kV	Tension de choc nominale pour classe de surtension/Degré de pollution III/2	6 kV
Tension de choc nominale pour classe de surtension/Degré de pollution III/3	6 kV	Tenue aux courants de faible durée	3 x 1s mit 192 A
Espace libre, min.	6,9 mm	Ligne de fuite, min.	9,6 mm

Données nominales selon CSA

Tension nominale (groupe d'utilisation B / CSA)	300 V	Tension nominale (groupe d'utilisation C / CSA)	300 V
Tension nominale (groupe d'utilisation D / CSA)	300 V	Courant nominal (groupe d'utilisation B / CSA)	25 A
Courant nominal (groupe d'utilisation C / CSA)	25 A	Courant nominal (groupe d'utilisation D / CSA)	5 A

Données nominales selon UL 1059

Institut (cURus)		Certificat N° (cURus)	E60693
Tension nominale (groupe d'utilisation B / UL 1059)	300 V	Tension nominale (groupe d'utilisation C / UL 1059)	300 V
Tension nominale (groupe d'utilisation D / UL 1059)	600 V	Courant nominal (groupe d'utilisation B / UL 1059)	30 A
Courant nominal (groupe d'utilisation C / UL 1059)	30 A	Courant nominal (groupe d'utilisation D / UL 1059)	5 A
Référence aux valeurs approuvées	Les spécifications indiquent les valeurs maximales. Détails - voir le certificat d'agrément.		

Emballage

Emballage	Boîte	Longueur VPE	353 mm
Largeur VPE	136 mm	Hauteur VPE	61 mm

Note importante

Conformité IPC	Conformité : les produits sont conçus, fabriqués et livrés selon des normes internationales reconnues ; et ils sont conformes aux caractéristiques garanties dans la fiche de données / respectent les propriétés décoratives selon IPC-A-610 « Classe 2 ». Des requêtes supplémentaires sur le produit peuvent être évaluées sur demande.		
Remarques	<ul style="list-style-type: none"> • Autres variantes sur demande • Courant nominal par rapport à la section nominale et au Nb min. de pôles. • Sur le schéma, P = pas • Les données nominales se réfèrent au composant lui-même. Les lignes d'air et de fuite par rapport aux autres composants doivent être déterminées en tenant compte des normes applicables. • Stockage à long terme du produit à une température moyenne de 50 °C et une humidité moyenne de 70 %, 36 mois 		

Fiche de données**SVD 7.62HP/12/270F 3.2SN BK BX****Weidmüller Interface GmbH & Co. KG**
Klingenbergstraße 26
D-32758 Detmold
Germany

www.weidmueller.com

Caractéristiques techniques**Agréments**

Agréments



ROHS Conforme

UL File Number Search Site Web UL

Certificat N° (cURus) E60693

TéléchargementsAgrément/Certificat/Document de conformité [Declaration of the Manufacturer](#)Données techniques [CAD data – STEP](#)Catalogue [Catalogues in PDF-format](#)Brochures [FL DRIVES EN](#)
[MB DEVICE MANUF. EN](#)
[FL DRIVES DE](#)
[FL HEATING ELECTR EN](#)
[FL APPL INVERTER EN](#)
[FL_BASE_STATION_EN](#)
[FL ELEVATOR EN](#)
[FL POWER SUPPLY EN](#)
[FL 72H SAMPLE SER EN](#)
[PO OMNIMATE EN](#)

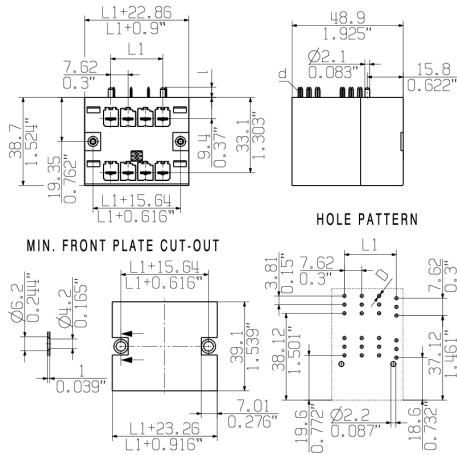
SVD 7.62HP/12/270F 3.2SN BK BX

Weidmüller Interface GmbH & Co. KG
 Klingenbergstraße 26
 D-32758 Detmold
 Germany

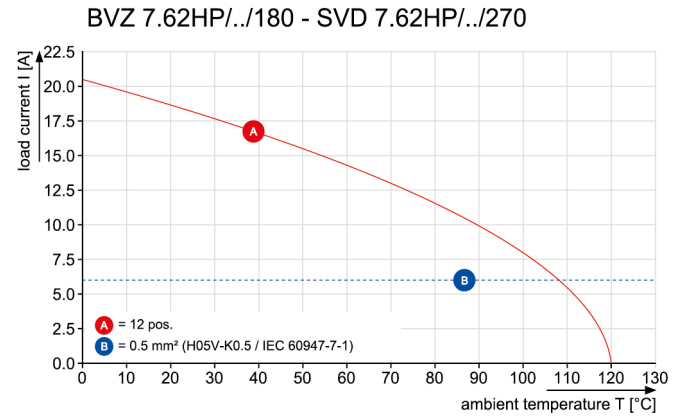
www.weidmueller.com

Dessins

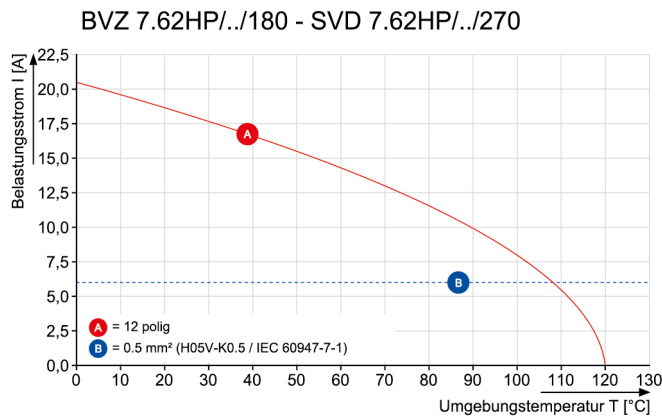
Dimensional drawing



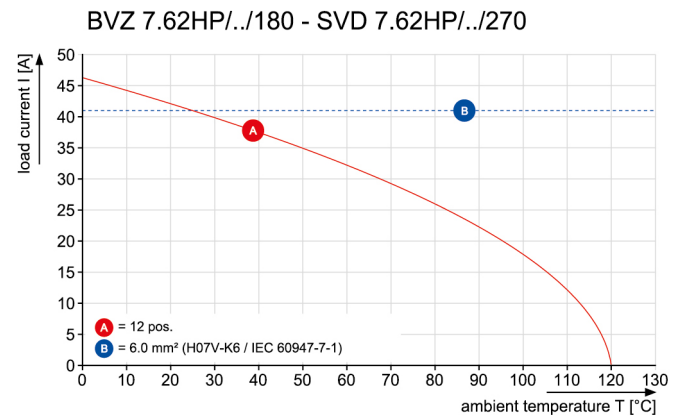
Graph



Graph



Graph

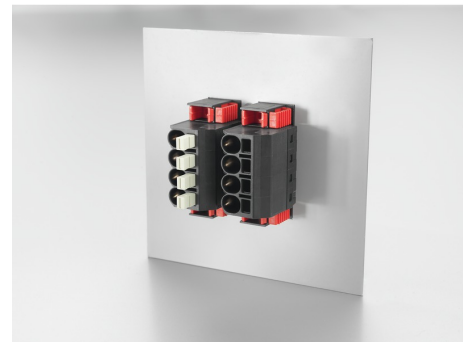


Avantages produit



High component density
 Small and compact pitch

Avantages produit



High component density
 Small and compact pitch

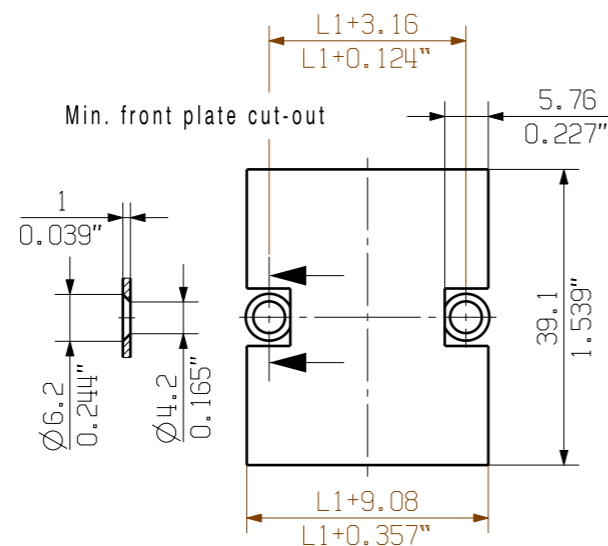
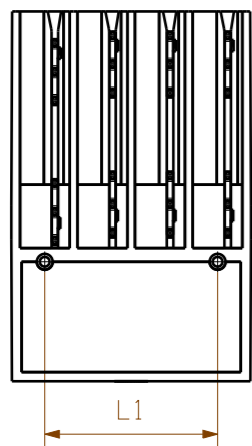
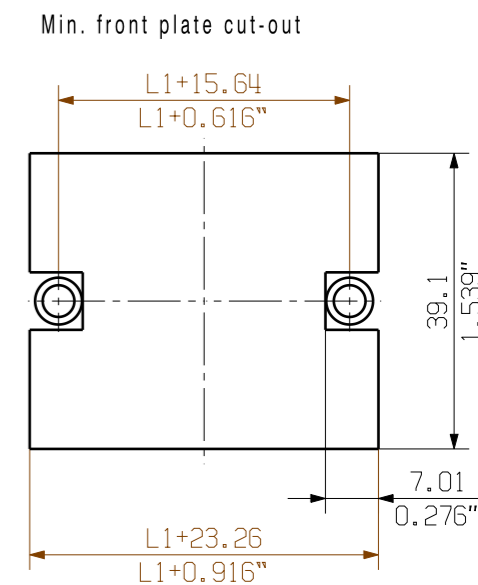
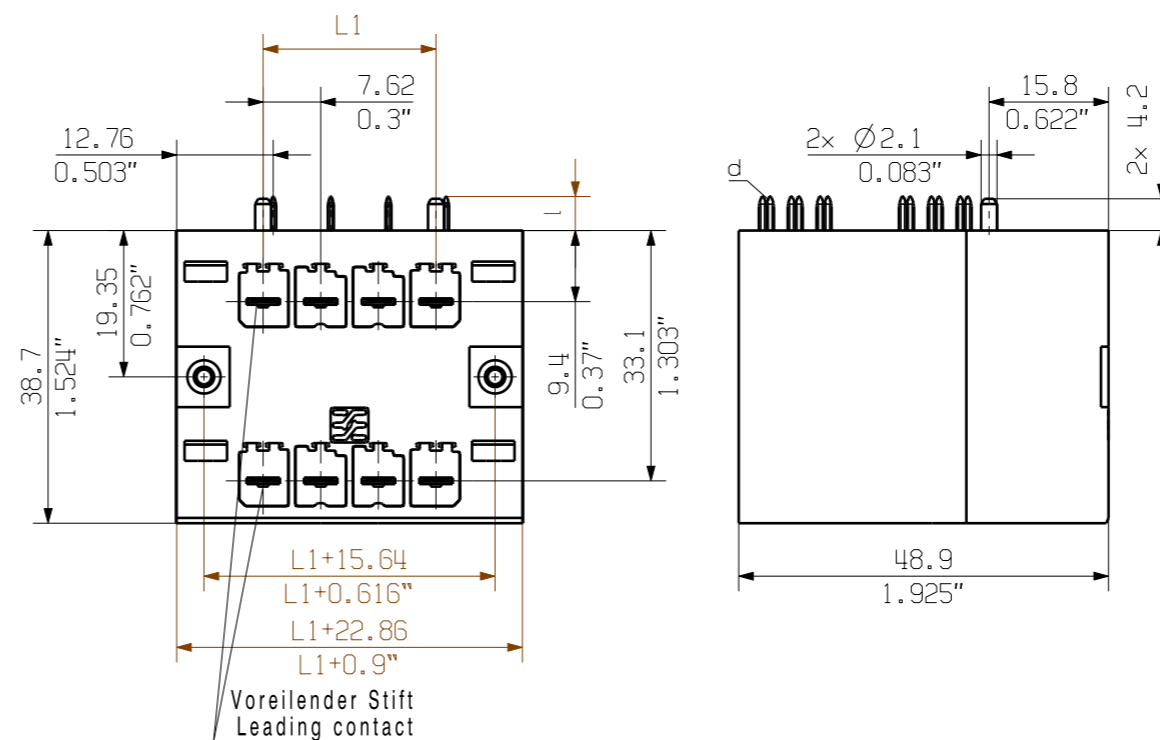
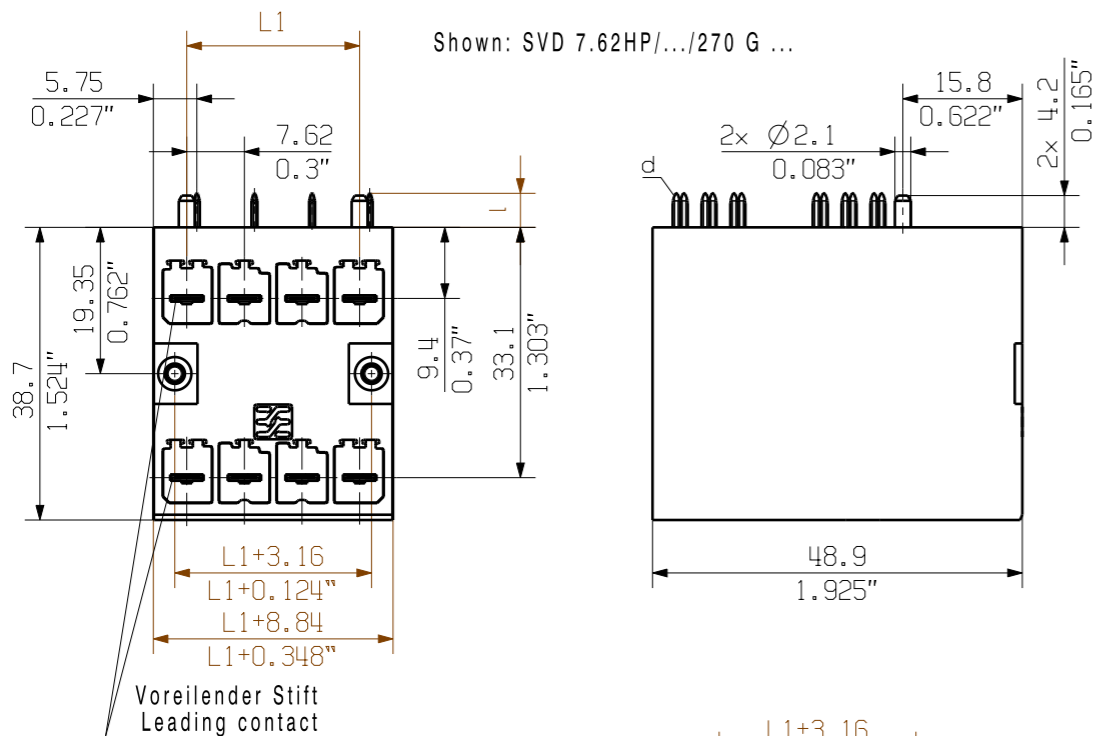
Fiche de données**SVD 7.62HP/12/270F 3.2SN BK BX****Weidmüller Interface GmbH & Co. KG**
Klingenbergstraße 26
D-32758 Detmold
Germanywww.weidmueller.com**Dessins****Avantages produit**

Space-saving power male header
Through PUSH IN connection system

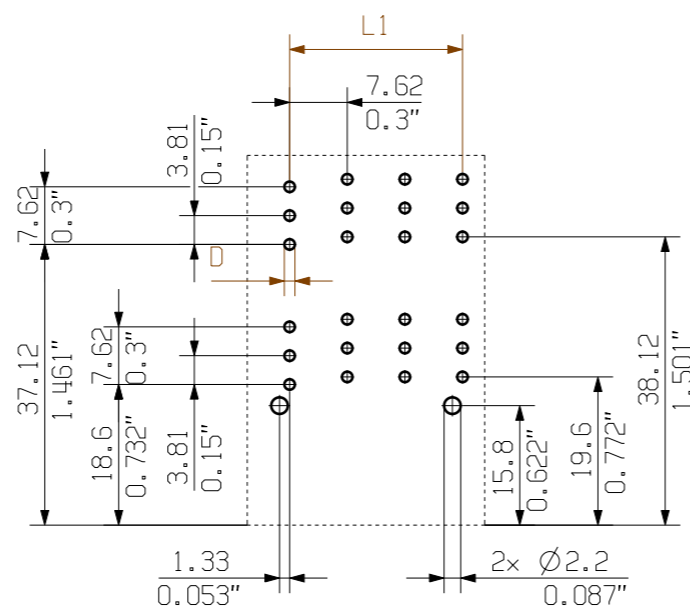
Allgemeinguetliche Kundenzeichnung, aktueller Stand nur auf Anfrage
General customer drawing, topical version only if required

The reproduction, distribution and utilization of this document as well as the communication of its contents without explicit authorization is prohibited. Offenders will be held liable for the payment of damages. Weidmüller exclusively reserves the right to file for patents, utility models or designs.

© Weidmüller Interface GmbH & Co. KG



Hole pattern Fuer beide Varianten
For both types



For the mounting of PCBs, it should be noted that the rated data relates only to the PCB components alone. The necessary creepage and clearance paths must be observed in connection with the respective applicant in accordance to IEC 664 / VDE 0110. The current-carrying capacity and pitch tolerance is to be determined according to DIN IEC 326 part 3 very fine.

Weidmüller PCB components are tested to the DIN EN 61984 standard, and are valid for its field of application. Provided that the components are used to the intended purpose, all requirements with respect to the occurring of electrical, mechanical, thermic and corrosive stress will be satisfied.

Empfohlene Senkkopfschraube EJT DELTA PT
Recommended counter screw WN 5454 25x12 4269112801

D = Ø1.4 +0.1
0.055"
d = 0.8x1.0
0.031"x0.039"

4.5	0.177	12	38.10	1.5
3.2	0.126	10	30.48	1.2
		8	22.86	0.9
		6	15.24	0.6
		4	7.62	0.3
l [mm]	l [inch]	n Polzahl Poles	L1 [mm]	L1 [inch]

General tolerance: DIN ISO 2768-mK

106919/0 02.08.18 HELIS_MA 00

RoHS COMPLIANT

Modification

Date Name

Drawn 18.09.2014 FRIELING_L

Responsible WRIGHT_ST

Checked 03.08.2018 HELIS_MA

Approved NOLTE_S

Scale: 1/1

Supersedes: .

Cat.no.: .

3 59413 08

Drawing no. Issue no.

Sheet 03 of 06 sheets

Weidmüller

SVD 7.62HP/.../270...
STIFTSLEISTE
MALE HEADER

Product file: SVD 7.62HP 7409

Recommended wave soldering profiles

Weidmüller Interface GmbH & Co. KG
 Klingenbergstraße 16
 D-32758 Detmold
 Germany
 Fon: +49 5231 14-0
 Fax: +49 5231 14-292083
 www.weidmueller.com

Single Wave:



Double Wave:



Wave soldering profiles

Wired connection elements should be processed in accordance with the DIN EN 61760-1 standard. We have included two recommendations for practical wave soldering profiles, with which Weidmüller PCB terminals and connectors are qualified.

When choosing a suitable profile for your application, the following factors also need to be considered:

- PCB thickness
- Proportion of Cu in the layers
- Single/double-sided assembly
- Product range
- Heating and cooling rates

The single and double wave profiles each indicate the recommended operating range, including the maximum soldering temperature of 260°C. In practice, the maximum soldering temperature is quite often well below the above maximum profile.