

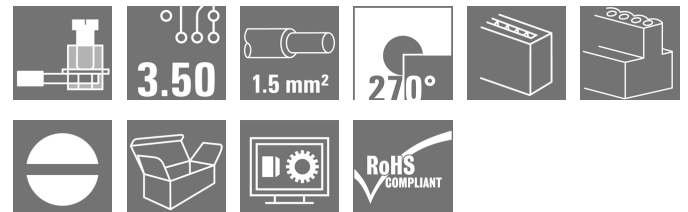
BL 3.50/07/270 SN OR BX
Weidmüller Interface GmbH & Co. KG

Klingenbergstraße 26

D-32758 Detmold

Germany

www.weidmueller.com

Illustration du produit

Figure similaire

Connecteurs femelles avec raccordement à vis à étrier au pas de 3,50 mm. Ils disposent d'espace pour être repérés et peuvent être codés.

Informations générales de commande

| | |
|--------------------|--|
| Version | Connecteur pour circuit imprimé, Connecteur femelle, 3.50 mm, Nombre de pôles: 7, 270°, Raccordement vissé, Plage de serrage, max. : 1.5 mm ² , Boîte |
| Référence | 1639520000 |
| Type | BL 3.50/07/270 SN OR BX |
| GTIN (EAN) | 4008 190277079 |
| Qté. | 72 pièce(s) |
| Indices de produit | IEC: 320 V / 12 A / 0.2 - 1.5 mm ² UL: 300 V / 8 A / AWG 28 - AWG 14 |
| Emballage | Boîte |

Date de création 8 novembre 2022 09:33:03 CET

BL 3.50/07/270 SN OR BX**Weidmüller Interface GmbH & Co. KG**

Klingenbergstraße 26

D-32758 Detmold

Germany

www.weidmueller.com

Caractéristiques techniques

Dimensions et poids

| | | | |
|------------|----------|---------------------|------------|
| Profondeur | 22,45 mm | Profondeur (pouces) | 0,884 inch |
| Hauteur | 12 mm | Hauteur (pouces) | 0,472 inch |
| Largeur | 24,5 mm | Largeur (pouces) | 0,965 inch |
| Poids net | 5,028 g | | |

Classifications

| | | | |
|-------------|-------------|-------------|-------------|
| ETIM 6.0 | EC002638 | ETIM 7.0 | EC002638 |
| ETIM 8.0 | EC002638 | ECLASS 9.0 | 27-44-03-09 |
| ECLASS 9.1 | 27-44-03-09 | ECLASS 10.0 | 27-44-03-09 |
| ECLASS 11.0 | 27-46-02-02 | ECLASS 12.0 | 27-46-02-02 |

Conducteurs indiqués pour raccordement

| | |
|--|----------------------|
| Plage de serrage, min. | 0,08 mm ² |
| Plage de serrage, max. | 1,5 mm ² |
| Section de raccordement du conducteur, AWG 28 AWG, min. | |
| Section de raccordement du conducteur, AWG 14 AWG, max. | |
| Rigide, min. H05(07) V-U | 0,2 mm ² |
| Rigide, max. H05(07) V-U | 1,5 mm ² |
| souple, min. H05(07) V-K | 0,2 mm ² |
| souple, max. H05(07) V-K | 1,5 mm ² |
| avec embout isolé DIN 46 228/4, min. | 0,2 mm ² |
| avec embout isolé DIN 46 228/4, max. | 1,5 mm ² |
| avec embout, DIN 46228 pt 1, min. | 0,2 mm ² |
| avec embout selon DIN 46 228/1, max. | 1,5 mm ² |
| Jauge à bouchon selon EN 60999 a x b | 2,4 mm x 1,5 mm |
| | ; ø |

BL 3.50/07/270 SN OR BX

Weidmüller Interface GmbH & Co. KG

Klingenbergstraße 26

D-32758 Detmold

Germany

www.weidmueller.com

Caractéristiques techniques

| | | | |
|--|--|----------------------|------------------------------|
| Raccordement | Section pour le raccordement du conducteur | Type | câblage fin |
| | | nominal | 0,5 mm ² |
| Embout | | Longueur de dénudage | nominal 8 mm |
| | | Embout recommandé | H0,5/12 OR |
| | | Longueur de dénudage | nominal 6 mm |
| | | Embout recommandé | H0,5/6 |
| Section pour le raccordement du conducteur | Type | câblage fin | |
| | nominal | 0,75 mm ² | |
| Embout | | Longueur de dénudage | nominal 8 mm |
| | | Embout recommandé | H0,75/12 W |
| | | Longueur de dénudage | nominal 6 mm |
| | | Embout recommandé | H0,75/6 |
| Section pour le raccordement du conducteur | Type | câblage fin | |
| | nominal | 1 mm ² | |
| Embout | | Longueur de dénudage | nominal 8 mm |
| | | Embout recommandé | H1,0/12 GE |
| | | Longueur de dénudage | nominal 6 mm |
| | | Embout recommandé | H1,0/6 |
| Section pour le raccordement du conducteur | Type | câblage fin | |
| | nominal | 0,25 mm ² | |
| Embout | | Longueur de dénudage | nominal 8 mm |
| | | Embout recommandé | H0,25/10 HBL |
| | | Longueur de dénudage | nominal 5 mm |
| | | Embout recommandé | H0,25/5 |
| Section pour le raccordement du conducteur | Type | câblage fin | |
| | nominal | 0,34 mm ² | |
| Embout | | Longueur de dénudage | nominal 8 mm |
| | | Embout recommandé | H0,34/10 TK |

Texte de référence Le diamètre extérieur du collier plastique ne doit pas être plus grand que le pas (P), Choisissez la longueur des embouts en fonction du produit et de la tension nominale.

Paramètres système

| | |
|--|------------------------------------|
| Famille de produits | OMNIMATE Signal - série BL/SL 3.50 |
| Type de raccordement | Raccordement installation |
| Technique de raccordement de conducteurs | Raccordement vissé |
| Pas en mm (P) | 3,5 mm |
| Pas en pouces (P) | 0,138 inch |
| Orientation de la sortie du conducteur | 270° |
| Nombre de pôles | 7 |
| L1 en mm | 21 mm |
| L1 en pouce | 0,827 inch |
| Nombre de rangs | 1 |
| Nombre de pôles | 1 |
| Section nominale | 1,5 mm ² |
| Protection au toucher selon DIN VDE 57 106 | protection doigt |
| Protection au toucher selon DIN VDE 0470 | IP 20 |
| Résistance de passage | ≤5 mΩ |
| Codable | Oui |
| Longueur de dénudage | 6 mm |
| Vis de serrage | M 2 |
| Lame de tournevis | 0,4 x 2,5 |
| Norme lame de tournevis | DIN 5264 |
| Cycles d'enfichage | 25 |
| Force d'enfichage/pôle, max. | 7 N |

Date de création 8 novembre 2022 09:33:03 CET

BL 3.50/07/270 SN OR BX

Weidmüller Interface GmbH & Co. KG

Klingenbergstraße 26

D-32758 Detmold

Germany

www.weidmueller.com

Caractéristiques techniques

| | | | |
|-------------------------------|----------------------------|------------------------------|-----------------------------|
| Force d'extraction/pôle, max. | 5 N | | |
| Couple de serrage | Type de couple | Raccordement des conducteurs | |
| | Informations d'utilisation | Couple de serrage | min. 0,2 Nm max. 0,25 Nm |


Données des matériaux

| | | | |
|--------------------------------------|---------------------------|-------------------------------------|--------|
| Matériau isolant | PBT | Couleur | Orange |
| Tableau des couleurs (similaire) | RAL 2000 | Groupe de matériaux isolants | IIIa |
| Indice de Poursuite Comparatif (CTI) | ≥ 200 | Classe d'inflammabilité selon UL 94 | V-0 |
| Matériau des contacts | Alliage de cuivre | Surface du contact | étamé |
| Structure en couches du contact mâle | 4...8 µm Sn étamé à chaud | Température de stockage, min. | -40 °C |
| Température de stockage, max. | 70 °C | Température de fonctionnement, min. | -50 °C |
| Température de fonctionnement, max. | 100 °C | Plage de température montage, min. | -30 °C |
| Plage de température montage, max. | 100 °C | | |

Données nominales selon CEI

| | | | |
|---|------------------------|---|------------------|
| testé selon la norme | IEC 60664-1, IEC 61984 | Courant nominal, nombre de pôles min. (Tu = 20 °C) | 12 A |
| Courant nominal, nombre de pôles max. (Tu = 20 °C) | 10 A | Courant nominal, nombre de pôles min. (Tu = 40 °C) | 10 A |
| Courant nominal, nombre de pôles max. (Tu = 40 °C) | 8 A | Tension de choc nominale pour classe de surtension/Degré de pollution II/2 | 320 V |
| Tension de choc nominale pour classe de surtension/Degré de pollution III/2 | 160 V | Tension de choc nominale pour classe de surtension/Degré de pollution III/3 | 160 V |
| Tension de choc nominale pour classe de surtension/Degré de pollution II/2 | 2,5 kV | Tension de choc nominale pour classe de surtension/Degré de pollution III/2 | 2,5 kV |
| Tension de choc nominale pour classe de surtension/Degré de pollution III/3 | 2,5 kV | Tenue aux courants de faible durée | 3 x 1s mit 100 A |

Données nominales selon CSA

| | | | |
|---|--|---|----------------|
| Institut (CSA) |  | Certificat N° (CSA) | 154685-1318353 |
| Tension nominale (groupe d'utilisation B / CSA) | 300 V | Tension nominale (groupe d'utilisation D / CSA) | 300 V |
| Courant nominal (groupe d'utilisation B / CSA) | 10 A | Courant nominal (groupe d'utilisation D / CSA) | 10 A |
| Section de raccordement de câble AWG, min. | AWG 28 | Section de raccordement de câble AWG, max. | AWG 14 |
| Référence aux valeurs approuvées | Les spécifications indiquent les valeurs maximales. Détails - voir le certificat d'agrément. | | |


BL 3.50/07/270 SN OR BX

Weidmüller Interface GmbH & Co. KG
Klingenbergstraße 26
D-32758 Detmold
Germany

www.weidmueller.com

Caractéristiques techniques

Données nominales selon UL 1059

| Institut (UR) |  | Certificat N° (UR) | |
|---|--|---|--------|
| | | E60693 | |
| Tension nominale (groupe d'utilisation B / UL 1059) | 300 V | Tension nominale (groupe d'utilisation D / UL 1059) | 300 V |
| Courant nominal (groupe d'utilisation B / UL 1059) | 8 A | Courant nominal (groupe d'utilisation D / UL 1059) | 8 A |
| Section de raccordement de câble AWG, min. | AWG 28 | Section de raccordement de câble AWG, max. | AWG 14 |
| Référence aux valeurs approuvées | Les spécifications indiquent les valeurs maximales. Détails - voir le certificat d'agrément. | | |

Emballage

| | | | |
|-------------|--------|--------------|--------|
| Emballage | Boîte | Longueur VPE | 350 mm |
| Largeur VPE | 105 mm | Hauteur VPE | 30 mm |

Contrôles de type

| | | |
|--|--------------------|--|
| Test : durabilité des marquages | Norme | DIN EN 61984 section 7.3.2 / 09.02 en tenant compte de DIN EN 60068-2-70 / 07.96 |
| | Test | marque d'origine, identification du type, marque d'agrément SEV, marque d'agrément CSA |
| | Évaluation | disponible |
| | Test | longévité |
| Test : mauvais engagement (non-interchangeabilité) | Norme | DIN EN 61984 section 6.3 et 6.9.1 / 09.02, DIN CEI 60512 partie 7 section 5 / 05.94 |
| | Test | tourné à 180° avec éléments de codage |
| | Évaluation | réussite |
| Test : section à fixer | Norme | DIN EN 60999-1 section 7 et 9.1 / 12.00, DIN EN 60947-1 section 8.2.4.5.1 / 12.99 |
| | Type de conducteur | Type de conducteur et rigide 0,2 mm ² section du conducteur |
| | | Type de conducteur et semi-rigide 0,2 mm ² section du conducteur |
| | | Type de conducteur et rigide 1,5 mm ² section du conducteur |
| | | Type de conducteur et semi-rigide 1,5 mm ² section du conducteur |
| | | Type de conducteur et AWG 28/1 section du conducteur |
| | | Type de conducteur et AWG 28/19 section du conducteur |
| | | Type de conducteur et AWG 16/1 section du conducteur |
| | | Type de conducteur et AWG 16/19 section du conducteur |
| Évaluation | réussite | |

BL 3.50/07/270 SN OR BX

Weidmüller Interface GmbH & Co. KG

Klingenbergstraße 26

D-32758 Detmold

Germany

www.weidmueller.com

Caractéristiques techniques

| | | |
|--|--|---|
| Test des dommages causés aux et au desserrage accidentel des conducteurs | Norme | DIN EN 60999-1 section 9.4 / 12.00 |
| | Exigence | 0,2 kg |
| | Type de conducteur | Type de conducteur et AWG 28/1 section du conducteur |
| | | Type de conducteur et AWG 28/19 section du conducteur |
| | Évaluation | réussite |
| | Exigence | 0,3 kg |
| | Type de conducteur | Type de conducteur et 2 × AWG 24/1 section du conducteur |
| | | Type de conducteur et 2 AWG 24/19 avec section du conducteur embouts |
| | Évaluation | réussite |
| | Exigence | 0,4 kg |
| | Type de conducteur | Type de conducteur et rigide 1,5 mm ² section du conducteur |
| | | Type de conducteur et semi-rigide 1,5 mm ² section du conducteur |
| | Type de conducteur et AWG 16/7 section du conducteur | |
| | Évaluation | réussite |
| Test de décrochage | Norme | DIN EN 60999-1 section 9.5 / 12.00 |
| | Exigence | ≥5 N |
| | Type de conducteur | Type de conducteur et AWG 28/1 section du conducteur |
| | | Type de conducteur et AWG 28/19 section du conducteur |
| | Évaluation | réussite |
| | Exigence | ≥10 N |
| | Type de conducteur | Type de conducteur et 2 × AWG 24/1 section du conducteur |
| | | Type de conducteur et 2 AWG 24/19 avec section du conducteur embouts |
| | Évaluation | réussite |
| | Exigence | ≥40 N |
| | Type de conducteur | Type de conducteur et H05V-U1.5 section du conducteur |
| | | Type de conducteur et H05V-K1.5 section du conducteur |
| | Type de conducteur et AWG 16/7 section du conducteur | |
| | Évaluation | réussite |

Note importante

Conformité IPC

Conformité : les produits sont conçus, fabriqués et livrés selon des normes internationales reconnues ; et ils sont conformes aux caractéristiques garanties dans la fiche de données / respectent les propriétés décoratives selon IPC-A-610 « Classe 2 ». Des requêtes supplémentaires sur le produit peuvent être évaluées sur demande.

Remarques

- Autres variantes sur demande
- Surfaces de contact dorées sur demande
- Courant nominal par rapport à la section nominale et au Nb min. de pôles. Diamètre extérieur max. du conducteur : 2,9 mm
- Embouts nus selon DIN 46228/1
- Embouts isolés selon DIN 46228/4
- Sur le schéma, P = pas
- Les données nominales se réfèrent au composant lui-même. Les lignes d'air et de fuite par rapport aux autres composants doivent être déterminées en tenant compte des normes applicables.
- Stockage à long terme du produit à une température moyenne de 50 °C et une humidité moyenne de 70 %, 36 mois

BL 3.50/07/270 SN OR BX

Weidmüller Interface GmbH & Co. KG
Klingenbergstraße 26
D-32758 Detmold
Germany

www.weidmueller.com

Caractéristiques techniques

Agréments

Agréments



| | |
|-----------------------|-------------|
| ROHS | Conforme |
| UL File Number Search | Site Web UL |
| Certificat N° (UR) | E60693 |

Téléchargements

| | |
|--|---|
| Agrément/Certificat/Document de conformité | Declaration of the Manufacturer |
| Données techniques | CAD data – STEP |
| Données techniques | EPLAN, WSCAD |
| Catalogue | Catalogues in PDF-format |
| Brochures | FL DRIVES EN MB DEVICE MANUF. EN FL DRIVES DE FL BUILDING SAFETY EN FL APPL LED LIGHTING EN FLIndustr.CONTROLS EN FL MACHINE SAFETY EN FL HEATING ELECTR EN FL APPL INVERTER EN FL_BASE_STATION EN FL ELEVATOR EN FL POWER SUPPLY EN FL 72H SAMPLE SER EN PO OMNIMATE EN PO OMNIMATE EN |

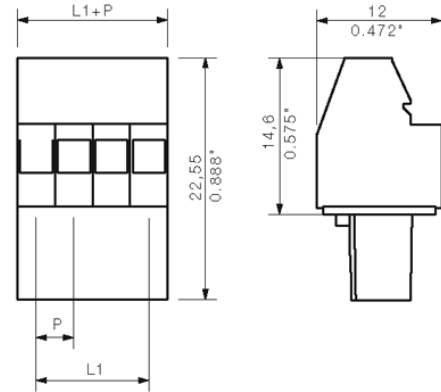
BL 3.50/07/270 SN OR BX

Weidmüller Interface GmbH & Co. KG
 Klingenbergstraße 26
 D-32758 Detmold
 Germany

www.weidmueller.com

Dessins

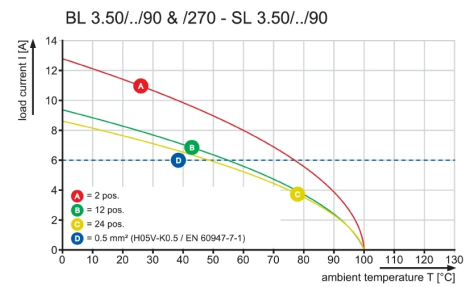
Dimensional drawing



Graph



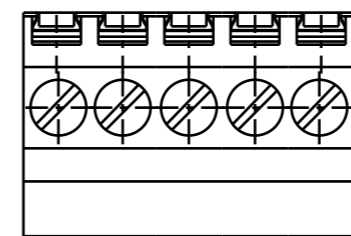
Graph



WEITERGABE SOWIE VERVIELFÄLTIGUNG DIESES DOKUMENTS, VERWERTUNG UND MITTEILUNG SEINES INHALTS SIND VERBOTEN, SOWEIT NICHT AUSDRUECKLICH GESTATTET. ZUWIDERHANDLUNGEN VERPFLICHTEN ZU SCHADENERSATZ. ALLE RECHTE FUER DEN FALL DER PATENT-, GEBRAUCHSMUSTER- ODER GESCHMACKSMUSTEREINTRAGUNG VORBEHALTEN. THE REPRODUCTION, DISTRIBUTION AND UTILIZATION OF THIS DOCUMENT AS WELL AS THE COMMUNICATION OF ITS CONTENTS TO OTHERS WITHOUT EXPLICIT AUTHORIZATION IS PROHIBITED. OFFENDERS WILL BE HELD LIABLE FOR THE PAYMENT OF DAMAGES. WEIDMUELLER EXCLUSIVELY RESERVES THE RIGHT TO FILE FOR PATENTS, UTILITY MODELS OR DESIGNS.

© WEIDMUELLER INTERFACE GmbH & Co.KG

DIE DEUTSCHE VERSION IST VERBINDLICH
THE GERMAN VERSION IS BINDING



| | | |
|----|--------|-----------|
| 24 | 80,50 | 3,169 |
| 23 | 77,00 | 3,031 |
| 22 | 73,50 | 2,894 |
| 21 | 70,00 | 2,756 |
| 20 | 66,50 | 2,618 |
| 19 | 63,00 | 2,480 |
| 18 | 59,50 | 2,343 |
| 17 | 56,00 | 2,205 |
| 16 | 52,50 | 2,067 |
| 15 | 49,00 | 1,929 |
| 14 | 45,50 | 1,791 |
| 13 | 42,00 | 1,654 |
| 12 | 38,50 | 1,516 |
| 11 | 35,00 | 1,378 |
| 10 | 31,50 | 1,240 |
| 9 | 28,00 | 1,102 |
| 8 | 24,50 | 0,965 |
| 7 | 21,00 | 0,827 |
| 6 | 17,50 | 0,689 |
| 5 | 14,00 | 0,551 |
| 4 | 10,50 | 0,413 |
| 3 | 7,00 | 0,276 |
| 2 | 3,50 | 0,138 |
| n | L1[mm] | L1 [Inch] |

For the mounting of PCBs, it should be noted that the rated data stated here relates only to the PCB components alone. The necessary creepage and clearance paths must be observed in connection with the respective applicant in accordance to IEC 664 / VDE 0110. The current-carrying capacity and pitch tolerance is to be determined according to DIN IEC 326 part 3 very fine.

Weidmüller PCB components are tested to the DIN EN 61984 standard, and are valid for its field of application. Provided that the components are used to the intended purpose, all requirements with respect to the occurring of electrical, mechanical, thermic and corrosive stress will be satisfied.

SHOWN : BL3.50/05/270

| | | | | |
|---------------|----------------|-------------------|---|---|
| | DIN ISO 2768-m | | CAT.NO.: | |
| | 74368/5 | 15.04.14 HELIS_MA | 01 | |
| | | | C 21347 09 DRAWING NO. ISSUE NO. SHEET 01 OF 02 SHEETS | |
| | | DATE | NAME | BL 3.50/.../270... BUCHSENLEISTE SOCKET BLOCK PRODUCT FILE: BL 3.50 90/270 7368 |
| SCALE: 5/1 | | DRAWN | 24.07.2003 KOWOLLIK_R | |
| SUPERSEDES: . | | RESPONSIBLE | LANG_T | |
| | | CHECKED | 15.04.2014 THELEN_E | |
| | | APPROVED | HECKERT_M | |