

**DRI424524LT****Weidmüller Interface GmbH & Co. KG**

Klingenbergstraße 26

D-32758 Detmold

Germany

www.weidmueller.com

**Illustration du produit**

Figure similaire

Relais individuels au sein du DRI de la série D

- 2 contacts inverseurs
- Bobines AC
- Avec LED d'état intégrée et bouton de test

**Informations générales de commande**

Version	D-SERIES DRI, Relais, Nombre des contacts: 2, Inverseur AgSnO, Tension nominale: 24 V AC, Courant permanent: 5 A, Raccordements à languette (2,5 mm x 0,5 mm), Levier de forçage disponible: Oui
Référence	<a href="#">7760056343</a>
Type	DRI424524LT
GTIN (EAN)	6944 1697 39903
Qté.	20 pièce(s)

Date de création 14 mai 2025 11:32:02 CEST

Niveau du catalogue 10.05.2025 / Toutes modifications techniques réservées

## DRI424524LT

Weidmüller Interface GmbH &amp; Co. KG

Klingenbergstraße 26

D-32758 Detmold

Germany

www.weidmueller.com

## Caractéristiques techniques

## Dimensions et poids

Profondeur	33,5 mm	Profondeur (pouces)	1,319 inch
Hauteur	31 mm	Hauteur (pouces)	1,22 inch
Largeur	13 mm	Largeur (pouces)	0,512 inch
Poids net	20,08 g		

## Températures

Température de stockage	-40 °C...85 °C	Température de fonctionnement	-40 °C...55 °C
Humidité	35...85 % humidité rel., sans condensation		

## Classifications

ETIM 6.0	EC001437	ETIM 7.0	EC001437
ETIM 8.0	EC001437	ETIM 9.0	EC001437
ETIM 10.0	EC001437	ECLASS 9.0	27-37-16-01
ECLASS 9.1	27-37-16-01	ECLASS 10.0	27-37-16-01
ECLASS 11.0	27-37-16-01	ECLASS 12.0	27-37-16-01
ECLASS 13.0	27-37-16-01	ECLASS 14.0	27-37-16-01
ECLASS 15.0	27-37-16-01		

## Données de mesure UL

Certificat N° (cURus)	E312083
-----------------------	---------

## Côté commande

Tension nominale	24 V AC	Courant nominal AC	50 mA
Puissance nominale	1,2 VA	Résistance de bobine	240 Ω ± 10 %
Indicateur d'état	LED rouge		

## Côté charge

Tension de commutation nominale	250 V AC	Courant permanent	5 A
Fréquence de commutation max. à charge nominale	0,1 Hz	Tension de commutation AC, max.	250 V
Tension de commutation DC, max.	250 V	Puissance de commutation AC (résistif), max.	1250 VA
Puissance de commutation DC (résistif), max.	150 W @ 24 V	Retard à la mise s. tension	≤ 15 ms
Retard à la coupure	≤ 10 ms	Type de contact	2 Inverseur (AgSnO)
Durée de vie mécanique	10 x 10 <sup>6</sup> manœuvres	Puissance min. de commutation	10 mA @ 24 V, 10 mA @ 12 V, 100 mA @ 5 V

## Caractéristiques générales

Levier de forçage disponible	Oui
Version du levier de forçage	Bouton de test verrouillable, BOuton de test momentané
Indicateur de position du commutateur mécanique	Non
Couleur	transparent

## DRI424524LT

Weidmüller Interface GmbH &amp; Co. KG

Klingenbergstraße 26

D-32758 Detmold

Germany

www.weidmueller.com

## Caractéristiques techniques

Composant de classe d'inflammabilité UL94	Composante .	Protection du relais
	Classe d'inflammabilité UL94 .	V-2
	Composante .	Plaque de base de relais
	Classe d'inflammabilité UL94 .	V-0
	Composante .	Levier de forçage du relais
	Classe d'inflammabilité UL94 .	HB

## Coordination de l'isolation

Tension nominale	300 V	Degré de pollution	2
Catégorie de surtension	III	Groupe de matériaux isolants	IIIa
Lignes d'air et de fuite côté commande - côté charge	≥ 4 mm	Rigidité de tension côté commande - côté charge	5 kV <sub>eff</sub> / 1 min
Rigidité diélectrique des contacts voisins	1,5 kV <sub>eff</sub> / 1 min.	Rigidité diélectrique des contacts ouverts	1 kV <sub>eff</sub> / 1 min
Tension de tenue au choc	5 kV (1,2/50 µs)	Degré de protection	IP20

## Informations supplémentaires sur les agréments / standards

Certificat N° (cURus) E312083

## Caractéristiques de raccordement

Technique de raccordement de conducteurs Raccordements à languette (2,5 mm x 0,5 mm)

## Conformité environnementale du produit

Statut de conformité RoHS Conforme sans exemption  
REACH SVHC No SVHC above 0.1 wt%

## Agréments

Agréments



Agréments MAMID	<a href="https://mdcop.weidmueller.com/mediadelivery/rendition/900_319230/-T1z1mm-S800/">https://mdcop.weidmueller.com/mediadelivery/rendition/900_319230/-T1z1mm-S800/</a>
ROHS	Conforme
UL File Number Search	Site Web UL
Certificat N° (cURus)	E312083

## Téléchargements

Agrément/Certificat/Document de conformité	<a href="#">EU Konformitätserklärung / EU Declaration of Conformity</a>
Données techniques	<a href="#">CAD data – STEP</a>
Notification de modification produit	<a href="#">20210401 Product change Notification D-SERIES DRI relays - status indicator</a>
Documentation utilisateur	<a href="#">FL D-SERIES DRI2CO_LOAD_GUIDE</a>
Catalogue	<a href="#">Catalogues in PDF-format</a>

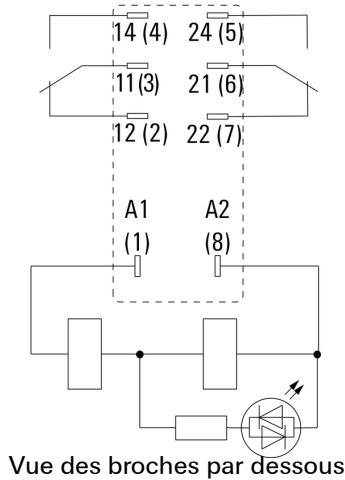
## DRI424524LT

**Weidmüller Interface GmbH & Co. KG**  
 Klingenbergstraße 26  
 D-32758 Detmold  
 Germany

www.weidmueller.com

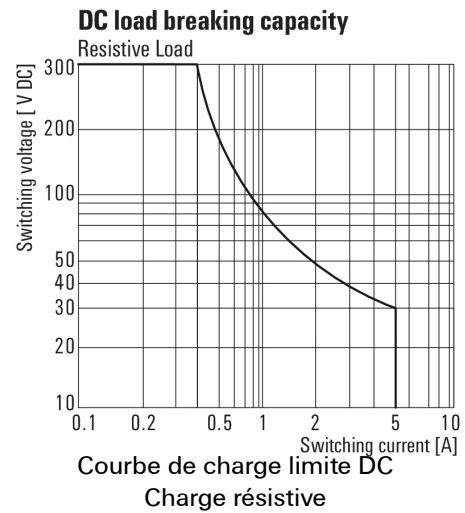
## Dessins

### Schéma

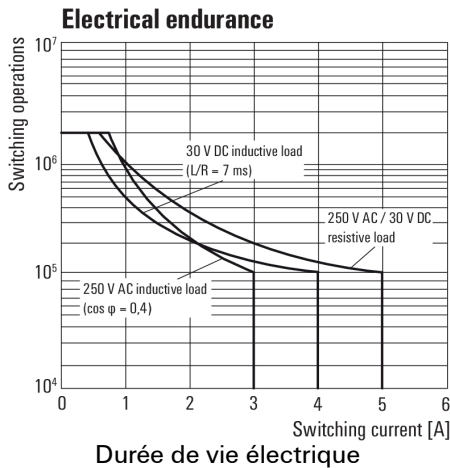


Vue des broches par dessus

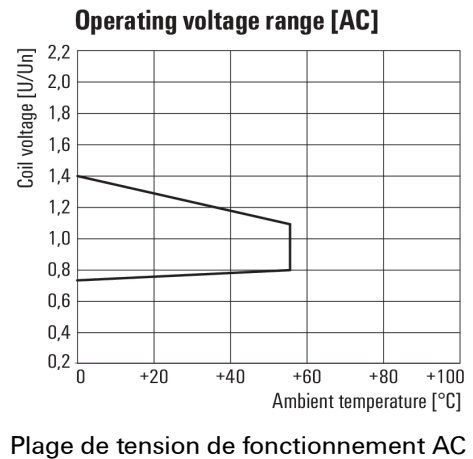
### Graph



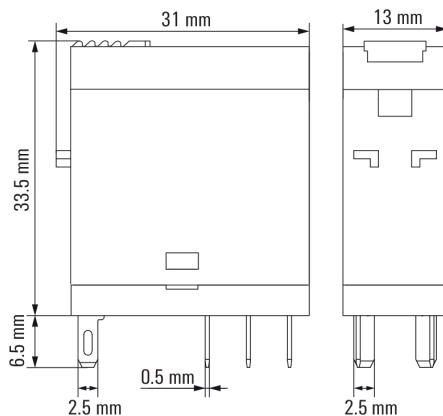
### Graph



### Graph



### Dimensional drawing



**Fiche de données**

**DRI424524LT**

**Weidmüller Interface GmbH & Co. KG**  
 Klingenbergstraße 26  
 D-32758 Detmold  
 Germany

www.weidmueller.com

**Dessins**

**Miscellaneous**



Clé de codage des modèles