

**HDC AOC 6 MS****Weidmüller Interface GmbH & Co. KG**

Klingenbergstraße 26

D-32758 Detmold

Germany

www.weidmueller.com



Un connecteur industriel étanche est constitué d'un insert et d'un capot de protection. L'insert est le c#9cur du connecteur industriel étanche et prend en charge la fonction électrique. Les inserts de Weidmüller sont en matière isolante de haute qualité qui permet une transmission fiable de tensions élevées dans un espace réduit. Nous n'utilisons en plus pour toute notre gamme qu'un seul plastique qui est listé UL et utilisable dans le ferroviaire. Cela permet d'utiliser les connecteurs RockStar® dans le monde entier, sans restriction.

**Informations générales de commande**

Version	CIE ,96 Connecteur enfichable, Mâle, 500 V, 40 A, Nombre de pôles: 6, Raccordement vissé, Taille: 3
Référence	<a href="#">2466810000</a>
Type	HDC AOC 6 MS
GTIN (EAN)	4050118501575
Qté.	1 pièce(s)

**HDC AOC 6 MS****Weidmüller Interface GmbH & Co. KG**

Klingenbergstraße 26

D-32758 Detmold

Germany

www.weidmueller.com

**Caractéristiques techniques****Dimensions et poids**

Profondeur	34,8 mm	Profondeur (pouces)	1,37 inch
Hauteur	41,7 mm	Hauteur (pouces)	1,642 inch
Largeur	51 mm	Largeur (pouces)	2,008 inch
Poids net	68,3 g		

**Températures**

Température limite	-40 °C ... 125 °C
--------------------	-------------------

**Classifications**

ETIM 6.0	EC000438	ETIM 7.0	EC000438
ETIM 8.0	EC000438	ETIM 9.0	EC000438
ETIM 10.0	EC000438	ECLASS 9.0	27-44-02-05
ECLASS 9.1	27-44-02-05	ECLASS 10.0	27-44-02-05
ECLASS 11.0	27-44-02-05	ECLASS 12.0	27-44-02-05
ECLASS 13.0	27-44-02-05	ECLASS 14.0	27-44-02-05
ECLASS 15.0	27-44-02-05		

**Caractéristiques générales**

BG	3	Classe d'inflammabilité selon UL 94	V-0
Couleur	Gris clair	Courant nominal (DIN EN 61984)	40 A
Cycles d'enfichage Ag	500	Degré de pollution	3
Faible dégagement de fumée selon DIN EN 45545-2	Oui	Matériau	Renforcé à la fibre de verre, au polycarbonate
Matériau isolant	Polyester renforcé à la fibre de verre, polycarbonate	Nombre de pôles	6
Résistance de passage	2,00 mΩ	Sans halogène	false
Section de raccordement du conducteur	3 mm <sup>2</sup>	Série	AOC
Taille	3	Tension de choc nominale (DIN EN 61984)	6 kV
Tension nominale (DIN EN 61984)	500 V	Tenue d'isolation	≥ 10 <sup>10</sup> Ω
Type	Mâle	Type de raccordement	Raccordement vissé

**Dimensions**

Hauteur femelle	41,7 mm	Largeur	51 mm
Longueur support	34,8 mm		

**Caractéristiques de raccordement PE**

Couple de serrage, max., raccordement PE	1,5 Nm	Couple de serrage, min., raccordement PE	1,2 Nm
Longueur de dénudage, raccordement PE	11 mm	Section de raccordement du conducteur (PE), min.	AWG 16
Section de raccordement du conducteur AWG (PE), max.	AWG 12	Section nominale	4 mm <sup>2</sup>
Taille de la lame pour vis à tête cruciforme	0,6 x 3,5 mm	Type de raccordement PE	Raccordement vissé
Vis de fixation	M 4		

**Contact signal**

Couple de serrage, contact signal, max.	1,5 Nm	Couple de serrage, contact signal, min.	1,2 Nm
---	--------	---	--------

Date de création 13 mai 2025 15:12:23 CEST

Niveau du catalogue 10.05.2025 / Toutes modifications techniques réservées

2

## HDC AOC 6 MS

**Weidmüller Interface GmbH & Co. KG**

Klingenbergstraße 26

D-32758 Detmold

Germany

www.weidmueller.com

## Caractéristiques techniques

### Version

BG	3	Longueur de dénudage, raccordement nominal	11 mm
Matériau	Renforcé à la fibre de verre, au polycarbonate	Résistance de passage	2,00 mΩ
Section de raccordement du conducteur, AWG, max.	AWG 12	Section de raccordement du conducteur, AWG, min.	AWG 16
Section de raccordement du conducteur, max.	4 mm <sup>2</sup>	Section de raccordement du conducteur, max.	4 mm <sup>2</sup>
Section de raccordement du conducteur, min.	1,5 mm <sup>2</sup>	Section de raccordement du conducteur, min.	1,5 mm <sup>2</sup>
Section de raccordement du conducteur, souple avec embout DIN 46228/4, max.	4 mm <sup>2</sup>	Section de raccordement du conducteur, souple, max.	4 mm <sup>2</sup>
Section de raccordement du conducteur, souple, min.	1,5 mm <sup>2</sup>	Taille	3
Type de raccordement	Raccordement vissé		

### Conformité environnementale du produit

Statut de conformité RoHS	Conforme avec exemption
Exemption RoHS (le cas échéant/connue)	6c
REACH SVHC	Lead 7439-92-1 Potassium perfluorobutane sulfonate 29420-49-3
SCIP	b67daa31-7dca-434d-8290-da7fb52f83a2

### Agréments

ROHS	Conforme
------	----------

### Téléchargements

Données techniques	<a href="#">CAD data – STEP</a>
Catalogue	<a href="#">Catalogues in PDF-format</a>

**HDC AOC 6 MS**

**Weidmüller Interface GmbH & Co. KG**  
Klingenbergstraße 26  
D-32758 Detmold  
Germany

[www.weidmueller.com](http://www.weidmueller.com)

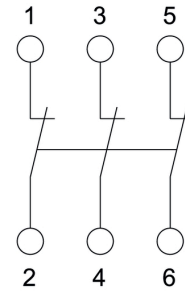
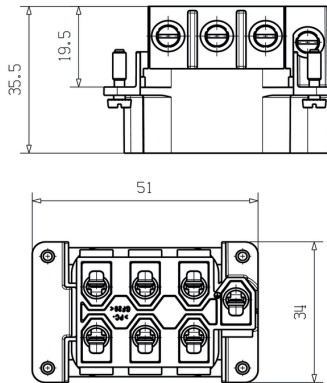
**Dessins****Connection diagram**

Schéma de connexions triphasé ouvert