

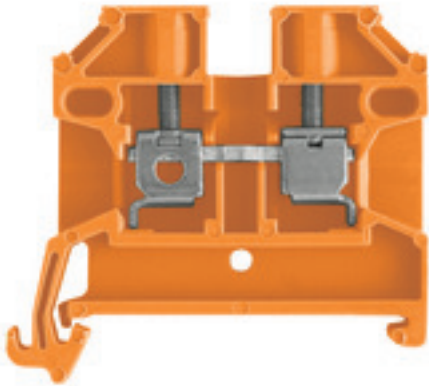
**SAK 2.5/35 OR****Weidmüller Interface GmbH & Co. KG**

Klingenbergstraße 26

D-32758 Detmold

Germany

www.weidmueller.com



L'alimentation en énergie, signaux et données est une exigence classique en ingénierie électrique et en réalisation d'armoires. Le matériau isolant, la technique de raccordement et la conception des blocs de jonction sont les caractéristiques distinctives. Un bloc de jonction traversant est adapté pour relier et/ou raccorder un ou plusieurs conducteurs. Ils peuvent avoir un ou plusieurs niveaux de raccordement qui ont le même potentiel ou qui sont isolés les uns par rapport aux autres.

**Informations générales de commande**

Version	Bloc de jonction traversant, Raccordement vissé, Orange, 2.5 mm <sup>2</sup> , 24 A, 800 V, Nombre de raccordements: 2
Référence	<a href="#">2566460000</a>
Type	SAK 2.5/35 OR
GTIN (EAN)	4050118576269
Qté.	100 pièce(s)
Produit de remplacement	<a href="#">1020060000</a>

Date de création 14 mai 2025 08:21:27 CEST

Niveau du catalogue 10.05.2025 / Toutes modifications techniques réservées

## SAK 2.5/35 OR

Weidmüller Interface GmbH &amp; Co. KG

Klingenbergstraße 26

D-32758 Detmold

Germany

www.weidmueller.com

## Caractéristiques techniques

## Dimensions et poids

Profondeur	40 mm	Profondeur (pouces)	1,575 inch
Hauteur	44,5 mm	Hauteur (pouces)	1,752 inch
Largeur	6,1 mm	Largeur (pouces)	0,24 inch
Poids net	6,33 g		

## Températures

Température de stockage	-25 °C...55 °C	Température ambiante	-5 °C...40 °C
Température d'utilisation permanente, min.	-50 °C	Température d'utilisation permanente, max.	100 °C

## Classifications

ETIM 6.0	EC000897	ETIM 7.0	EC000897
ETIM 8.0	EC000897	ETIM 9.0	EC000897
ETIM 10.0	EC000897	ECLASS 9.0	27-14-11-20
ECLASS 9.1	27-14-11-20	ECLASS 10.0	27-14-11-20
ECLASS 11.0	27-14-11-20	ECLASS 12.0	27-14-11-20
ECLASS 13.0	27-25-01-01	ECLASS 14.0	27-25-01-01
ECLASS 15.0	27-25-01-01		

## Caractéristiques nominales selon IECEx/ATEX

Certificat N° (ATEX)	TUEV18ATEX8207U	Certificat N° (IECEx)	IECExTUR18.0017U
Tension max. (ATEX)	690 V	Courant (ATEX)	24 A
Section max. du conducteur (ATEX)	6 mm <sup>2</sup>	Tension max. (IECEx)	690 V
Courant (IECEx)	24 A	Section max. du conducteur (IECEx)	6 mm <sup>2</sup>

## Autres caractéristiques techniques

Type de montage	monté	Version à I#92épreuve de I#92explosion	Oui
-----------------	-------	--	-----

## Caractéristiques des matériaux

Matériau	PA 66	Couleur	Orange
Classe d'inflammabilité selon UL 94	V-2		

## Caractéristiques du système

Flasque de fermeture nécessaire	Oui	Nombre de polarités	1
Nombre d'étages	1	Nombre de points de contact par étage	2
Étages internes pontés	Non	Rail	TS 35
Fonction N	Non	Fonction PE	Non
Fonction PEN	Non		

## Caractéristiques nominales

Section nominale	2,5 mm <sup>2</sup>	Tension nominale	800 V
Tension nominale DC	800 V	Courant nominal	24 A
Courant avec conducteur max.	24 A	Normes	IEC 60947-7-1
Résistance de passage selon CEI 60947-7-x	1,33 mΩ	Puissance dissipée conformément à CEI 60947-7-x	0,77 W
Degré de pollution	3		

Date de création 14 mai 2025 08:21:27 CEST

Niveau du catalogue 10.05.2025 / Toutes modifications techniques réservées

2

## SAK 2.5/35 OR

Weidmüller Interface GmbH &amp; Co. KG

Klingenbergstraße 26

D-32758 Detmold

Germany

www.weidmueller.com

## Caractéristiques techniques

## Conducteur raccordable (autre raccordement)

Type de raccordement, autre raccordement Raccordement vissé

## Généralités

Normes	IEC 60947-7-1	Rail	TS 35
Section de raccordement du conducteur, AWG, max.	AWG 14	Section de raccordement du conducteur, AWG, min.	AWG 26

## Raccordement (raccordement nominal)

Nombre de raccords	2	Plage de serrage, max.	2,5 mm <sup>2</sup>
Plage de serrage, min.	0,13 mm <sup>2</sup>	Section de raccordement du conducteur, AWG, max.	AWG 14
Section de raccordement du conducteur, AWG, min.	AWG 26	Section de raccordement du conducteur, rigide, max.	6 mm <sup>2</sup>
Section de raccordement du conducteur, rigide, min.	0,5 mm <sup>2</sup>	Section de raccordement du conducteur, souple avec embout DIN 46228/1, max.	4 mm <sup>2</sup>
Section de raccordement du conducteur, souple avec embout DIN 46228/1, min.	0,5 mm <sup>2</sup>	Section de raccordement du conducteur, souple avec embout DIN 46228/4, max.	4 mm <sup>2</sup>
Section de raccordement du conducteur, souple avec embout DIN 46228/4, min.	0,5 mm <sup>2</sup>	Section de raccordement du conducteur, souple, max.	4 mm <sup>2</sup>
Section de raccordement du conducteur, souple, min.	0,5 mm <sup>2</sup>	Section de raccordement, semi-rigide, max.	4 mm <sup>2</sup>
Section de raccordement, semi-rigide, min.	0,5 mm <sup>2</sup>	Sens de raccordement	latéralement
Type de raccordement	Raccordement vissé		

## Conformité environnementale du produit

Statut de conformité RoHS	Conforme
REACH SVHC	No SVHC above 0.1 wt%

## Agréments

Agréments



Agréments MAMID	<a href="https://mdcop.weidmueller.com/mediadelivery/rendition/900_319240/-T1z1mm-S800/">https://mdcop.weidmueller.com/mediadelivery/rendition/900_319240/-T1z1mm-S800/</a> <a href="https://mdcop.weidmueller.com/mediadelivery/rendition/900_319213/-T1z1mm-S800/">https://mdcop.weidmueller.com/mediadelivery/rendition/900_319213/-T1z1mm-S800/</a> <a href="https://mdcop.weidmueller.com/mediadelivery/rendition/900_319260/-T1z1mm-S800/">https://mdcop.weidmueller.com/mediadelivery/rendition/900_319260/-T1z1mm-S800/</a>
-----------------	---

ROHS	Conforme
------	----------

## Téléchargements

Agrément/Certificat/Document de conformité	<a href="#">Attestation of Conformity</a> <a href="#">CFAT SAK 2.5/35</a> <a href="#">UKCA Ex Attestation of Conformity</a> <a href="#">CB Certificate</a> <a href="#">CB Test Certificate</a> <a href="#">IECEx Certificate</a> <a href="#">ATEX Certificate</a> <a href="#">UKCA declaration of conformity</a>
Notification de modification produit	<a href="#">20210308 Technical Change SAK PA 35</a>
Documentation utilisateur	<a href="#">NTI SAK 2.5/35</a>

Date de création 14 mai 2025 08:21:27 CEST

Niveau du catalogue 10.05.2025 / Toutes modifications techniques réservées