

**SL-SMT 5.08HC/15/90 3.2SN BK BX****Weidmüller Interface GmbH & Co. KG**

Klingenbergstraße 26

D-32758 Detmold

Germany

www.weidmueller.com



Connecteur mâle ouvert, coudé 90°, résistant aux hautes températures. Conditionnement en boîte ou en rouleau. En rouleau, avec picot à souder 1,5 mm, optimisé pour l'implantation automatique. Longueurs de picots de 3,2 mm indiquées pour les applications de soudure à la vague et par refusion. Les connecteurs mâles disposent d'espace pour les marquages et peuvent être codés. HC = Courant fort.

**Informations générales de commande**

|                    |  |
|--------------------|--|
| Version            | Connecteur pour circuit imprimé, Connecteur mâle, Ouvert latéralement, Raccordement soudé THT/THR, 5.08 mm, Nombre de pôles: 15, 90°, Longueur du picot à souder (l): 3.2 mm, étamé, noir, Boîte |
| Référence          | <a href="#">1780080000</a>   |
| Type               | SL-SMT 5.08HC/15/90 3.2SN BK BX  |
| GTIN (EAN)         | 4032248165407  |
| Qté.               | 50 pièce(s)  |
| Indices de produit | IEC: 400 V / 27.5 A<br>UL: 300 V / 18.5 A  |
| Emballage          | Boîte  |

Date de création 7 novembre 2022 17:09:00 CET

## SL-SMT 5.08HC/15/90 3.2SN BK BX

Weidmüller Interface GmbH &amp; Co. KG

Klingenbergstraße 26

D-32758 Detmold

Germany

www.weidmueller.com

## Caractéristiques techniques

## Dimensions et poids

|                               |         |                     |            |
|-------------------------------|---------|---------------------|------------|
| Profondeur                    | 12 mm   | Profondeur (pouces) | 0,472 inch |
| Hauteur                       | 11,7 mm | Hauteur (pouces)    | 0,461 inch |
| Hauteur version la plus basse | 8,5 mm  | Largeur             | 76,2 mm    |
| Largeur (pouces)              | 3 inch  | Poids net           | 6,4 g      |

## Classifications

|             |             |             |             |
|-------------|-------------|-------------|-------------|
| ETIM 6.0    | EC002637    | ETIM 7.0    | EC002637    |
| ETIM 8.0    | EC002637    | ECLASS 9.0  | 27-44-04-02 |
| ECLASS 9.1  | 27-44-04-02 | ECLASS 10.0 | 27-44-04-02 |
| ECLASS 11.0 | 27-46-02-01 | ECLASS 12.0 | 27-46-02-01 |

## Caractéristiques du système

|  |                                    |   |                          |
|--|------------------------------------|---|--------------------------|
| Famille de produits                              | OMNIMATE Signal - série BL/SL 5.08 | Type de raccordement                        | Raccordement sur platine |
| Montage sur le circuit imprimé                   | Raccordement soudé THT/THR         | Pas en mm (P)                               | 5,08 mm                  |
| Pas en pouces (P)                                | 0,2 inch                           | Angle de sortie                             | 90°                      |
| Nombre de pôles                                  | 15                                 | Nombre de picots par pôle                   | 1                        |
| Longueur du picot à souder (l)                   | 3,2 mm                             | Tolérance sur la longueur du picot à souder | 0 / -0,3 mm              |
| Dimensions du picot à souder                     | d = 1,2 mm, octogonal              | Diamètre du trou d'implantation (D)         | 1,5 mm                   |
| Tolérance du diamètre du trou d'implantation (D) | + 0,1 mm                           | L1 en mm                                    | 71,12 mm                 |
| L1 en pouce                                      | 2,8 inch                           | Nombre de rangs                             | 1                        |
| Nombre de pôles                                  | 1                                  | Degré de protection                         | IP20                     |
| Résistance de passage                            | ≤5 mΩ                              | Codable                                     | Oui                      |
| Force d'enfichage/pôle, max.                     | 9 N                                | Force d'extraction/pôle, max.               | 7 N                      |

## Données des matériaux

|                                      |                               |  |                               |
|--------------------------------------|-------------------------------|--|-------------------------------|
| Matériau isolant                     | LCP GF                        | Couleur                                    | noir                          |
| Tableau des couleurs (similaire)     | RAL 9011                      | Groupe de matériaux isolants               | IIIa                          |
| Indice de Poursuite Comparatif (CTI) | ≥ 175                         | Moisture Level (MSL)                       | 1                             |
| Classe d'inflammabilité selon UL 94  | V-0                           | Matériau des contacts                      | CuMg                          |
| Surface du contact                   | étamé                         | Structure en couches du raccordement soudé | 1...3 µm Ni / 2...4 µm Sn mat |
| Structure en couches du contact mâle | 1...3 µm Ni / 2...4 µm Sn mat | Température de stockage, min.              | -40 °C                        |
| Température de stockage, max.        | 70 °C                         | Température de fonctionnement, min.        | -50 °C                        |
| Température de fonctionnement, max.  | 100 °C                        | Plage de température montage, min.         | -30 °C                        |
| Plage de température montage, max.   | 100 °C                        |  |                               |

**SL-SMT 5.08HC/15/90 3.2SN BK BX**


**Weidmüller Interface GmbH & Co. KG**  
 Klingenbergstraße 26  
 D-32758 Detmold  
 Germany

www.weidmueller.com


**Caractéristiques techniques**
**Données nominales selon CEI**

|   |                        |   |        |
|---|------------------------|---|--------|
| testé selon la norme  | IEC 60664-1, IEC 61984 | Courant nominal, nombre de pôles min. (Tu = 20 °C)                          | 27,5 A |
| Courant nominal, nombre de pôles max. (Tu = 20 °C)                          | 19 A                   | Courant nominal, nombre de pôles min. (Tu = 40 °C)                          | 24 A   |
| Courant nominal, nombre de pôles max. (Tu = 40 °C)                          | 16,5 A                 | Tension de choc nominale pour classe de surtension/Degré de pollution II/2  | 400 V  |
| Tension de choc nominale pour classe de surtension/Degré de pollution III/2 | 320 V                  | Tension de choc nominale pour classe de surtension/Degré de pollution III/3 | 250 V  |
| Tension de choc nominale pour classe de surtension/Degré de pollution II/2  | 4 kV                   | Tension de choc nominale pour classe de surtension/Degré de pollution III/2 | 4 kV   |
| Tension de choc nominale pour classe de surtension/Degré de pollution III/3 | 4 kV                   |   |        |

**Données nominales selon CSA**

|   |  |   |                |
|---|--|---|----------------|
| Institut (CSA)                                  |             | Certificat N° (CSA)                             | 200039-1176845 |
| Tension nominale (groupe d'utilisation B / CSA) | 300 V  | Tension nominale (groupe d'utilisation D / CSA) | 300 V          |
| Courant nominal (groupe d'utilisation B / CSA)  | 18,5 A   | Courant nominal (groupe d'utilisation D / CSA)  | 18,5 A         |
| Référence aux valeurs approuvées                | Les spécifications indiquent les valeurs maximales. Détails - voir le certificat d'agrément. |   |                |

**Données nominales selon UL 1059**

|   |  |   |        |
|---|--|---|--------|
| Institut (UR)                                       |           | Certificat N° (UR)                                  | E60693 |
| Tension nominale (groupe d'utilisation B / UL 1059) | 300 V  | Tension nominale (groupe d'utilisation D / UL 1059) | 300 V  |
| Courant nominal (groupe d'utilisation B / UL 1059)  | 18,5 A   | Courant nominal (groupe d'utilisation D / UL 1059)  | 10 A   |
| Référence aux valeurs approuvées                    | Les spécifications indiquent les valeurs maximales. Détails - voir le certificat d'agrément. |   |        |

**Emballage**

|             |        |              |        |
|-------------|--------|--------------|--------|
| Emballage   | Boîte  | Longueur VPE | 30 mm  |
| Largeur VPE | 130 mm | Hauteur VPE  | 190 mm |

**SL-SMT 5.08HC/15/90 3.2SN BK BX**

**Weidmüller Interface GmbH & Co. KG**  
 Klingenbergstraße 26  
 D-32758 Detmold  
 Germany

www.weidmueller.com

**Caractéristiques techniques****Note importante**

|                |  |
|----------------|--|
| Conformité IPC | Conformité : les produits sont conçus, fabriqués et livrés selon des normes internationales reconnues ; et ils sont conformes aux caractéristiques garanties dans la fiche de données / respectent les propriétés décoratives selon IPC-A-610 « Classe 2 ». Des requêtes supplémentaires sur le produit peuvent être évaluées sur demande.   |
| Remarques      | <ul style="list-style-type: none"> <li>• Surfaces de contact dorées sur demande</li> <li>• Courant nominal par rapport à la section nominale et au Nb min. de pôles.</li> <li>• Diamètre du trou d'implantation D = 1,4+0,1 mm</li> <li>• Diamètre du trou d'implantation D = 1,5 + 0,1 mm à partir de 9 pôles</li> <li>• Sur le schéma, P = pas</li> <li>• Les données nominales se réfèrent au composant lui-même. Les lignes d'air et de fuite par rapport aux autres composants doivent être déterminées en tenant compte des normes applicables.</li> <li>• Stockage à long terme du produit à une température moyenne de 50 °C et une humidité moyenne de 70 %, 36 mois</li> </ul> |

**Agréments**

Agréments



|                       |             |
|-----------------------|-------------|
| ROHS                  | Conforme    |
| UL File Number Search | Site Web UL |
| Certificat N° (UR)    | E60693      |

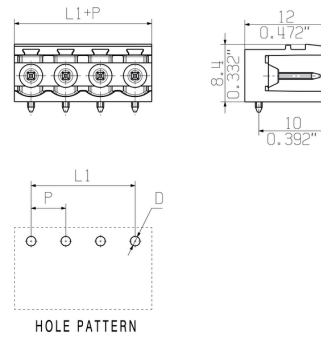
**Téléchargements**

|   |   |
|---|---|
| Agrément/Certificat/Document de conformité    | <a href="#">Declaration of the Manufacturer</a>   |
| Données techniques                            | <a href="#">CAD data – STEP</a>   |
| Données techniques                            | <a href="#">EPLAN, WSCAD</a>  |
| Catalogue                                     | <a href="#">Catalogues in PDF-format</a>  |
| Brochures                                     | <a href="#">FL DRIVES EN</a><br><a href="#">MB SMT EN</a><br><a href="#">FL DRIVES DE</a><br><a href="#">MB DEVICE MANUF. EN</a><br><a href="#">FL BUILDING SAFETY EN</a><br><a href="#">FL APPL LED LIGHTING EN</a><br><a href="#">FL INDUSTR.CONTROLS EN</a><br><a href="#">FL MACHINE SAFETY EN</a><br><a href="#">FL HEATING ELECTR EN</a><br><a href="#">FL APPL INVERTER EN</a><br><a href="#">FL_BASE_STATION_EN</a><br><a href="#">FL ELEVATOR EN</a><br><a href="#">FL POWER SUPPLY EN</a><br><a href="#">FL 72H SAMPLE SER EN</a><br><a href="#">PO OMNIMATE EN</a><br><a href="#">PO OMNIMATE EN</a> |
| Livre blanc technologie de montage en surface | <a href="#">Download Whitepaper</a>   |

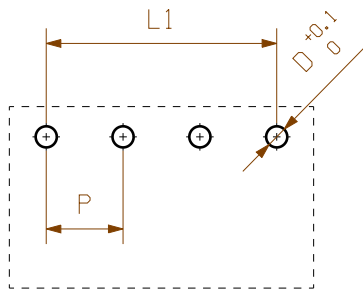
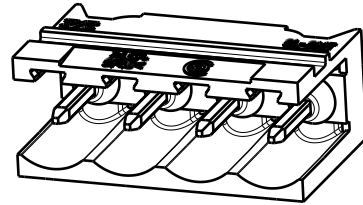
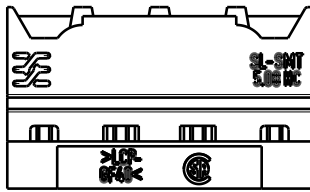
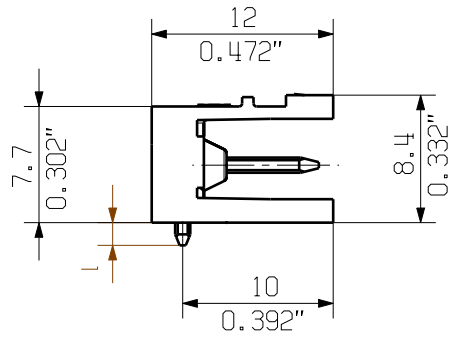
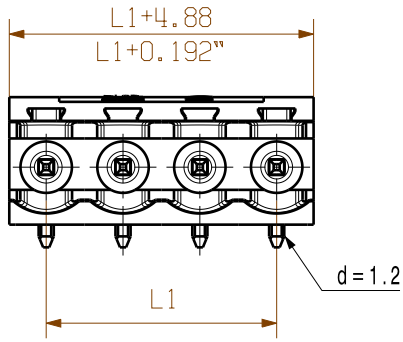
**Fiche de données****SL-SMT 5.08HC/15/90 3.2SN BK BX**

**Weidmüller Interface GmbH & Co. KG**  
Klingenbergstraße 26  
D-32758 Detmold  
Germany

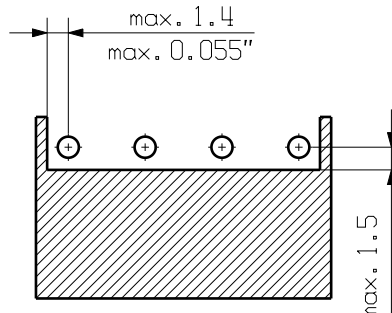
[www.weidmueller.com](http://www.weidmueller.com)

**Dessins****Illustration du produit****Dimensional drawing****Avantages produit**

Safe power transmission  
Proven properties



hole pattern



paste - free - area

|    |           |       |          |
|----|-----------|-------|----------|
| 24 | 116.84    | 4.600 | +/- 0.2  |
| 23 | 111.76    | 4.400 |          |
| 22 | 106.68    | 4.200 |          |
| 21 | 101.60    | 4.000 |          |
| 20 | 96.52     | 3.800 | +/- 0.15 |
| 19 | 91.44     | 3.600 |          |
| 18 | 86.36     | 3.400 |          |
| 17 | 81.28     | 3.200 |          |
| 16 | 76.20     | 3.000 |          |
| 15 | 71.12     | 2.800 |          |
| 14 | 66.04     | 2.600 |          |
| 13 | 60.96     | 2.400 |          |
| 12 | 55.88     | 2.200 | +/- 0.1  |
| 11 | 50.80     | 2.000 |          |
| 10 | 45.72     | 1.800 |          |
| 9  | 40.64     | 1.600 |          |
| 8  | 35.56     | 1.400 |          |
| 7  | 30.48     | 1.200 |          |
| 6  | 25.40     | 1.000 | +/- 0.1  |
| 5  | 20.32     | 0.800 |          |
| 4  | 15.24     | 0.600 |          |
| 3  | 10.16     | 0.400 |          |
| 2  | 5.08      | 0.200 |          |
| 1  | tolerance |       |          |

D = 1.4/0.055" or 1.5/0.059" (REFLOW SOLDERING)  
 RECOMMENDATION FOR AUTOMATIC ASSEMBLY  
 (1.4mm FOR n=2...8 / 1.5mm for n=9...24)

n = Polzahl / no of poles  
 P = Raster / pitch

For the mounting of PCBs, it should be noted that the rated data relates only to the PCB components alone.

The necessary creepage and clearance paths must be observed in connection with the respective applicant in accordance to IEC 664 / VDE 0110.

The current-carrying capacity and pitch tolerance is to be determined according to DIN IEC 326 part 3 very fine.

Weidmüller PCB components are tested to the DIN EN 61984 standard, and are valid for its field of application. Provided that the components are used to the intended purpose, all requirements with respect to the occurring of electrical, mechanical, thermic and corrosive stress will be satisfied.

shown: SL-SMT 5.08HC/04/90

|     |           |
|-----|-----------|
| 4.5 | 0.1/-0.3  |
| 3.2 | 0.1/-0.3  |
| 2.1 | 0.1/-0.3  |
| 1.5 | -0.3      |
| 1   | tolerance |

|               |                                  |   |      |   |  |            |  |          |  |
|---------------|----------------------------------|---|------|---|--|------------|--|----------|--|
|               | DIN ISO 2768-m                   |   |      | Cat.no.: .  |  |            |  |          |  |
|               | 106339/4<br>30.07.18 HERTEL_S 00 |   |      | <b>2 33262</b> <span style="border: 1px solid black; border-radius: 50%; padding: 2px;">31</span> |  |            |  |          |  |
| Modification  |                                  | Drawing no.   |      | Issue no.   |  |            |  |          |  |
| Date          |                                  | Sheet 01  |      | of 04 sheets  |  |            |  |          |  |
| Name          |                                  | <b>SL-SMT 5.08HC/.../90...</b><br>STIFTLISTE<br>MALE HEADER |      |   |  |            |  |          |  |
| Drawn         |                                  |   |      |   |  | 29.11.2007 |  | HELIS_MA |  |
| Responsible   |                                  |   |      |   |  |            |  | HERTEL_S |  |
| Checked       |                                  | 01.08.2018  |      | KOCH_JG   |  |            |  |          |  |
| Approved      |                                  |   |      | LANG_T  |  |            |  |          |  |
| Scale: 2:1    | Product file: SL-SMT 5.08        |   | 7280 |   |  |            |  |          |  |
| Supersedes: . |                                  |   |      |   |  |            |  |          |  |

The reproduction, distribution and utilization of this document as well as the communication of its contents without explicit authorization is prohibited. Offenders will be held liable for the payment of damages. Weidmüller exclusively reserves the right to file for patents, utility models or designs.

© Weidmüller Interface GmbH & Co. KG

## Recommended wave soldering profiles

**Weidmüller Interface GmbH & Co. KG**  
 Klingenbergstraße 16  
 D-32758 Detmold  
 Germany  
 Fon: +49 5231 14-0  
 Fax: +49 5231 14-292083  
 www.weidmueller.com

### Single Wave:



### Double Wave:



### Wave soldering profiles

Wired connection elements should be processed in accordance with the DIN EN 61760-1 standard. We have included two recommendations for practical wave soldering profiles, with which Weidmüller PCB terminals and connectors are qualified.

When choosing a suitable profile for your application, the following factors also need to be considered:

- PCB thickness
- Proportion of Cu in the layers
- Single/double-sided assembly
- Product range
- Heating and cooling rates

The single and double wave profiles each indicate the recommended operating range, including the maximum soldering temperature of 260°C. In practice, the maximum soldering temperature is quite often well below the above maximum profile.

## Recommended reflow soldering profile

**Weidmüller Interface GmbH & Co. KG**  
 Klingenbergstraße 16  
 D-32758 Detmold  
 Germany  
 Fon: +49 5231 14-0  
 Fax: +49 5231 14-292083  
 www.weidmueller.com



### Reflow soldering profile

The perfect soldering profile for SMT Surface Mount Technology is one the most exiting question in SMT production. But there are more than one correct answer: The diagram of temperature-on-time is related to processing features of solder paste and to maximum load of components.

We have to consider the following parameters:

- Time for pre heating
- Maximum temperature
- Time above melting point
- Time for cooling
- Maximum heating rate
- Maximum cooling rate

We recommend a typical solder profile with associated process limits. With preheating components and board are prepared smoothly for the solder phase. Heating rate is typically  $\leq +3\text{K/s}$ . In parallel the solder paste is ‚activated‘. The time above melting point of 217°C the paste gets liquid and components and boards begin to connect. The maximum temperature of 245°C to 254°C should stay between 10 and 40 seconds. In the cooling phase at  $\geq -6\text{K/s}$  solder is cured. Board and components cool down while avoiding cold cracks.