

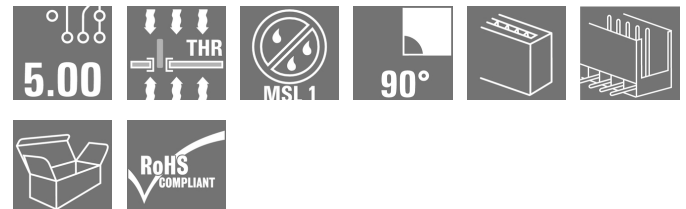
**SL-SMT 5.00HC/02/90 1.5SN BK BX**
**Weidmüller Interface GmbH & Co. KG**

Klingenbergstraße 26

D-32758 Detmold

Germany

www.weidmueller.com

**Illustration du produit**


Connecteur mâle ouvert, coudé 90°, résistant aux hautes températures. Conditionnement en boîte ou en rouleau. En rouleau, avec picot à souder 1,5 mm, optimisé pour l'implantation automatique. Longueurs de picots de 3,2 mm indiquées pour les applications de soudure à la vague et par refusion. Les connecteurs mâles disposent d'espace pour les marquages et peuvent être codés. HC = Courant fort.

**Informations générales de commande**

|                    |   |
|--------------------|---|
| Version            | Connecteur pour circuit imprimé, Connecteur mâle, Ouvert latéralement, Raccordement soudé THT/THR, 5.00 mm, Nombre de pôles: 2, 90°, Longueur du picot à souder (l): 1.5 mm, étamé, noir, Boîte |
| Référence          | <a href="#">1796930000</a>  |
| Type               | SL-SMT 5.00HC/02/90 1.5SN BK BX   |
| GTIN (EAN)         | 4032248237715   |
| Qté.               | 100 pièce(s)  |
| Indices de produit | IEC: 400 V / 27.5 A<br>UL: 300 V / 18.5 A   |
| Emballage          | Boîte   |
| Date de création   | 7 novembre 2022 17:02:42 CET  |

## SL-SMT 5.00HC/02/90 1.5SN BK BX

Weidmüller Interface GmbH &amp; Co. KG

Klingenbergstraße 26

D-32758 Detmold

Germany

www.weidmueller.com

## Caractéristiques techniques

## Dimensions et poids

|                               |            |                     |            |
|-------------------------------|------------|---------------------|------------|
| Profondeur                    | 12 mm      | Profondeur (pouces) | 0,472 inch |
| Hauteur                       | 10 mm      | Hauteur (pouces)    | 0,394 inch |
| Hauteur version la plus basse | 8,5 mm     | Largeur             | 10 mm      |
| Largeur (pouces)              | 0,394 inch | Poids net           | 0,9 g      |

## Classifications

|             |             |             |             |
|-------------|-------------|-------------|-------------|
| ETIM 6.0    | EC002637    | ETIM 7.0    | EC002637    |
| ETIM 8.0    | EC002637    | ECLASS 9.0  | 27-44-04-02 |
| ECLASS 9.1  | 27-44-04-02 | ECLASS 10.0 | 27-44-04-02 |
| ECLASS 11.0 | 27-46-02-01 | ECLASS 12.0 | 27-46-02-01 |

## Caractéristiques du système

|                                     |                                    |  |                          |
|-------------------------------------|------------------------------------|--|--------------------------|
| Famille de produits                 | OMNIMATE Signal - série BL/SL 5.00 | Type de raccordement                             | Raccordement sur platine |
| Montage sur le circuit imprimé      | Raccordement soudé THT/THR         | Pas en mm (P)                                    | 5 mm                     |
| Pas en pouces (P)                   | 0,197 inch                         | Angle de sortie                                  | 90°                      |
| Nombre de pôles                     | 2                                  | Nombre de picots par pôle                        | 1                        |
| Longueur du picot à souder (l)      | 1,5 mm                             | Tolérance sur la longueur du picot à souder      | +0,1 / -0,2 mm           |
| Dimensions du picot à souder        | d = 1,2 mm, octogonal              | Dimension du picot à souder = tolérance d        | 0 / -0,03 mm             |
| Diamètre du trou d'implantation (D) | 1,4 mm                             | Tolérance du diamètre du trou d'implantation (D) | + 0,1 mm                 |
| L1 en mm                            | 5 mm                               | L1 en pouce                                      | 0,197 inch               |
| Nombre de rangs                     | 1                                  | Nombre de pôles                                  | 1                        |
| Degré de protection                 | IP20                               | Résistance de passage                            | ≤5 mΩ                    |
| Codable                             | Oui                                | Force d'enfichage/pôle, max.                     | 7 N                      |
| Force d'extraction/pôle, max.       | 5,5 N                              |  |                          |

## Données des matériaux

|                                      |                               |  |                               |
|--------------------------------------|-------------------------------|--|-------------------------------|
| Matériau isolant                     | LCP GF                        | Couleur                                    | noir                          |
| Tableau des couleurs (similaire)     | RAL 9011                      | Groupe de matériaux isolants               | Illa                          |
| Indice de Poursuite Comparatif (CTI) | ≥ 175                         | Moisture Level (MSL)                       | 1                             |
| Classe d'inflammabilité selon UL 94  | V-0                           | Matériau des contacts                      | CuMg                          |
| Surface du contact                   | étamé                         | Structure en couches du raccordement soudé | 1...3 µm Ni / 2...4 µm Sn mat |
| Structure en couches du contact mâle | 1...3 µm Ni / 2...4 µm Sn mat | Température de stockage, min.              | -40 °C                        |
| Température de stockage, max.        | 70 °C                         | Température de fonctionnement, min.        | -50 °C                        |
| Température de fonctionnement, max.  | 100 °C                        | Plage de température montage, min.         | -30 °C                        |
| Plage de température montage, max.   | 100 °C                        |  |                               |

## SL-SMT 5.00HC/02/90 1.5SN BK BX

Weidmüller Interface GmbH &amp; Co. KG

Klingenbergstraße 26

D-32758 Detmold

Germany


www.weidmueller.com

## Caractéristiques techniques


## Données nominales selon CEI

|   |                        |   |        |
|---|------------------------|---|--------|
| testé selon la norme  | IEC 60664-1, IEC 61984 | Courant nominal, nombre de pôles min. (Tu = 20 °C)                          | 27,5 A |
| Courant nominal, nombre de pôles max. (Tu = 20 °C)                          | 19 A                   | Courant nominal, nombre de pôles min. (Tu = 40 °C)                          | 24 A   |
| Courant nominal, nombre de pôles max. (Tu = 40 °C)                          | 16,5 A                 | Tension de choc nominale pour classe de surtension/Degré de pollution II/2  | 400 V  |
| Tension de choc nominale pour classe de surtension/Degré de pollution III/2 | 320 V                  | Tension de choc nominale pour classe de surtension/Degré de pollution III/3 | 250 V  |
| Tension de choc nominale pour classe de surtension/Degré de pollution II/2  | 4 kV                   | Tension de choc nominale pour classe de surtension/Degré de pollution III/2 | 4 kV   |
| Tension de choc nominale pour classe de surtension/Degré de pollution III/3 | 4 kV                   |   |        |

## Données nominales selon CSA

|   |  |   |                |
|---|--|---|----------------|
| Institut (CSA)                                  |             | Certificat N° (CSA)                             | 200039-1176845 |
| Tension nominale (groupe d'utilisation B / CSA) | 300 V  | Tension nominale (groupe d'utilisation D / CSA) | 300 V          |
| Courant nominal (groupe d'utilisation B / CSA)  | 15 A   | Courant nominal (groupe d'utilisation D / CSA)  | 15 A           |
| Référence aux valeurs approuvées                | Les spécifications indiquent les valeurs maximales. Détails - voir le certificat d'agrément. |   |                |

## Données nominales selon UL 1059

|   |  |   |        |
|---|--|---|--------|
| Institut (UR)                                       |           | Certificat N° (UR)                                  | E60693 |
| Tension nominale (groupe d'utilisation B / UL 1059) | 300 V  | Tension nominale (groupe d'utilisation D / UL 1059) | 300 V  |
| Courant nominal (groupe d'utilisation B / UL 1059)  | 18,5 A   | Courant nominal (groupe d'utilisation D / UL 1059)  | 10 A   |
| Référence aux valeurs approuvées                    | Les spécifications indiquent les valeurs maximales. Détails - voir le certificat d'agrément. |   |        |

## Emballage

|             |        |              |       |
|-------------|--------|--------------|-------|
| Emballage   | Boîte  | Longueur VPE | 42 mm |
| Largeur VPE | 168 mm | Hauteur VPE  | 70 mm |

**SL-SMT 5.00HC/02/90 1.5SN BK BX**

**Weidmüller Interface GmbH & Co. KG**  
 Klingenbergstraße 26  
 D-32758 Detmold  
 Germany

www.weidmueller.com

**Caractéristiques techniques****Note importante**

|                |  |
|----------------|--|
| Conformité IPC | Conformité : les produits sont conçus, fabriqués et livrés selon des normes internationales reconnues ; et ils sont conformes aux caractéristiques garanties dans la fiche de données / respectent les propriétés décoratives selon IPC-A-610 « Classe 2 ». Des requêtes supplémentaires sur le produit peuvent être évaluées sur demande.   |
| Remarques      | <ul style="list-style-type: none"> <li>• Surfaces de contact dorées sur demande</li> <li>• Courant nominal par rapport à la section nominale et au Nb min. de pôles.</li> <li>• Diamètre du trou d'implantation D = 1,4+0,1 mm</li> <li>• Diamètre du trou d'implantation D = 1,5 + 0,1 mm à partir de 9 pôles</li> <li>• Sur le schéma, P = pas</li> <li>• Les données nominales se réfèrent au composant lui-même. Les lignes d'air et de fuite par rapport aux autres composants doivent être déterminées en tenant compte des normes applicables.</li> <li>• Stockage à long terme du produit à une température moyenne de 50 °C et une humidité moyenne de 70 %, 36 mois</li> </ul> |

**Agréments**

Agréments



|                       |             |
|-----------------------|-------------|
| ROHS                  | Conforme    |
| UL File Number Search | Site Web UL |
| Certificat N° (UR)    | E60693      |

**Téléchargements**

|   |  |
|---|--|
| Agrément/Certificat/Document de conformité    | <a href="#">Declaration of the Manufacturer</a>  |
| Données techniques                            | <a href="#">CAD data – STEP</a>  |
| Catalogue                                     | <a href="#">Catalogues in PDF-format</a>   |
| Brochures                                     | <a href="#">FL DRIVES EN</a><br><a href="#">MB SMT EN</a><br><a href="#">FL DRIVES DE</a><br><a href="#">MB DEVICE MANUF. EN</a><br><a href="#">FL BUILDING SAFETY EN</a><br><a href="#">FL APPL LED LIGHTING EN</a><br><a href="#">FLIndustr.CONTROLS EN</a><br><a href="#">FL MACHINE SAFETY EN</a><br><a href="#">FL HEATING ELECTR EN</a><br><a href="#">FL APPL INVERTER EN</a><br><a href="#">FL_BASE_STATION_EN</a><br><a href="#">FL ELEVATOR EN</a><br><a href="#">FL POWER SUPPLY EN</a><br><a href="#">FL 72H SAMPLE SER EN</a><br><a href="#">PO OMNIMATE EN</a><br><a href="#">PO OMNIMATE EN</a> |
| Livre blanc technologie de montage en surface | <a href="#">Download Whitepaper</a>  |

**Fiche de données**

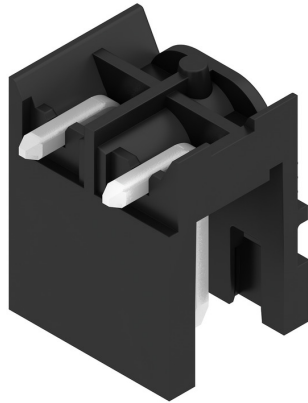
**SL-SMT 5.00HC/02/90 1.5SN BK BX**

**Weidmüller Interface GmbH & Co. KG**  
 Klingenbergstraße 26  
 D-32758 Detmold  
 Germany

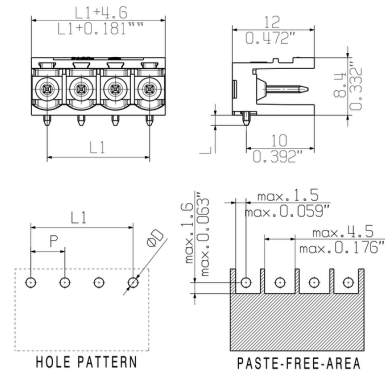
www.weidmueller.com

**Dessins**

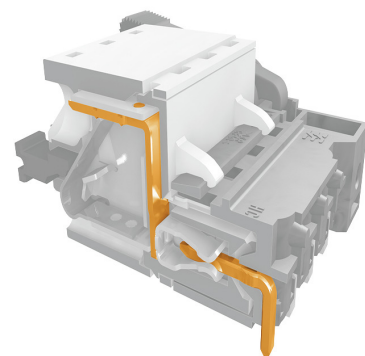
**Illustration du produit**



**Dimensional drawing**



**Avantages produit**



Safe power transmission  
 Proven properties

**Fiche de données**

**SL-SMT 5.00HC/02/90 1.5SN BK BX**

**Weidmüller Interface GmbH & Co. KG**  
Klingenbergstraße 26  
D-32758 Detmold  
Germany

[www.weidmueller.com](http://www.weidmueller.com)

**Dessins**

**Avantages produit**



Compliant with existing standards

## Recommended wave soldering profiles

**Weidmüller Interface GmbH & Co. KG**  
 Klängenbergstraße 16  
 D-32758 Detmold  
 Germany  
 Fon: +49 5231 14-0  
 Fax: +49 5231 14-292083  
 www.weidmueller.com

### Single Wave:



### Double Wave:



### Wave soldering profiles

Wired connection elements should be processed in accordance with the DIN EN 61760-1 standard. We have included two recommendations for practical wave soldering profiles, with which Weidmüller PCB terminals and connectors are qualified.

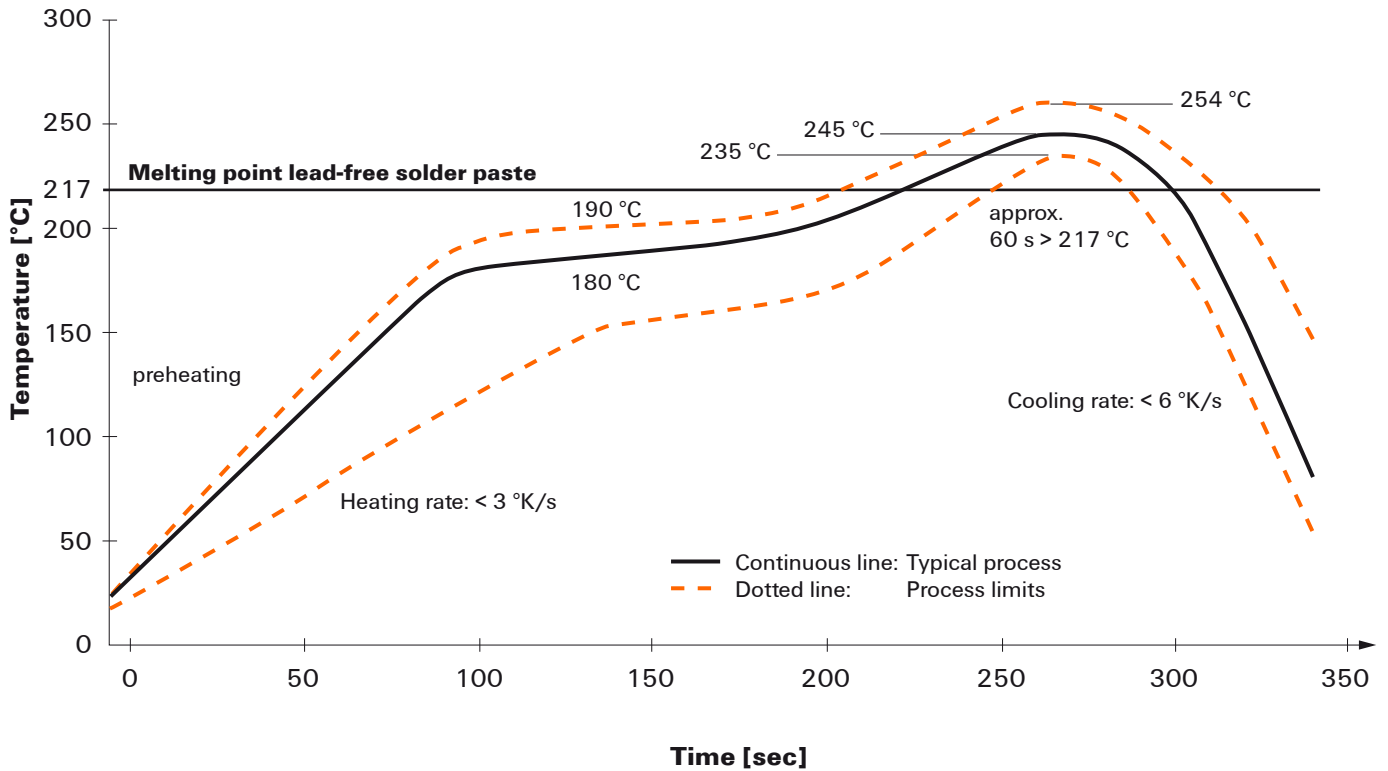
When choosing a suitable profile for your application, the following factors also need to be considered:

- PCB thickness
- Proportion of Cu in the layers
- Single/double-sided assembly
- Product range
- Heating and cooling rates

The single and double wave profiles each indicate the recommended operating range, including the maximum soldering temperature of 260°C. In practice, the maximum soldering temperature is quite often well below the above maximum profile.

## Recommended reflow soldering profile

**Weidmüller Interface GmbH & Co. KG**  
 Klingenbergstraße 16  
 D-32758 Detmold  
 Germany  
 Fon: +49 5231 14-0  
 Fax: +49 5231 14-292083  
 www.weidmueller.com



### Reflow soldering profile

The perfect soldering profile for SMT Surface Mount Technology is one the most exiting question in SMT production. But there are more than one correct answer: The diagram of temperature-on-time is related to processing features of solder paste and to maximum load of components.

We have to consider the following parameters:

- Time for pre heating
- Maximum temperature
- Time above melting point
- Time for cooling
- Maximum heating rate
- Maximum cooling rate

We recommend a typical solder profile with associated process limits. With preheating components and board are prepared smoothly for the solder phase. Heating rate is typically  $\leq +3\text{K/s}$ . In parallel the solder paste is ‚activated‘. The time above melting point of 217°C the paste gets liquid and components and boards begin to connect. The maximum temperature of 245°C to 254°C should stay between 10 and 40 seconds. In the cooling phase at  $\geq -6\text{K/s}$  solder is cured. Board and components cool down while avoiding cold cracks.