

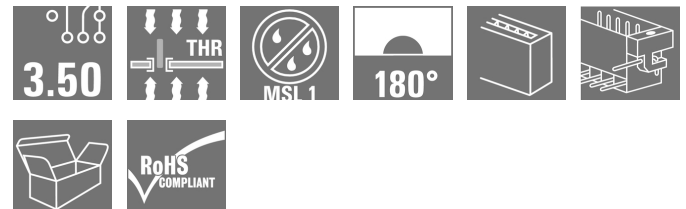
SL-SMT 3.50/09/180LF 1.5SN BK BX**Weidmüller Interface GmbH & Co. KG**

Klingenbergstraße 26

D-32758 Detmold

Germany

www.weidmueller.com

Illustration du produit

Connecteur mâle résistant aux températures élevées, pas de 3,50 mm.

- **Direction de connexion parallèle (90°), droite (180°) ou coudée (135°) au circuit imprimé**
- **Versions de boîtiers : côté fermé (G), bride vissée (F), bride à souder (LF) ou bride à souder montée (RF)**
- **Optimisés pour les procédés SMT**
- **Longueur de picot 3,2 mm universelle pour toutes techniques de soudure**
- **Longueur de picot 1,5 mm optimisée pour techniques de soudure par reflux**
- **Version emballée en carton (BX) ou en Tape-on-Reel (RL)**
- **Le connecteur mâle est codable**

Informations générales de commande

Version	Connecteur pour circuit imprimé, Connecteur mâle, Brides à souder, Raccordement soudé THT/THR, 3.50 mm, Nombre de pôles: 9, 180°, Longueur du picot à souder (l): 1.5 mm, étamé, noir, Boîte
Référence	1804770000
Type	SL-SMT 3.50/09/180LF 1.5SN BK BX
GTIN (EAN)	4032248268559
Qté.	48 pièce(s)
Indices de produit	IEC: 320 V / 15 A UL: 300 V / 10 A
Emballage	Boîte

SL-SMT 3.50/09/180LF 1.5SN BK BX

Weidmüller Interface GmbH & Co. KG

Klingenbergstraße 26

D-32758 Detmold

Germany

www.weidmueller.com

Caractéristiques techniques

Dimensions et poids

Profondeur	7,5 mm	Profondeur (pouces)	0,295 inch
Hauteur	12,6 mm	Hauteur (pouces)	0,496 inch
Hauteur version la plus basse	11,1 mm	Largeur	38,5 mm
Largeur (pouces)	1,516 inch	Poids net	3,64 g

Classifications

ETIM 6.0	EC002637	ETIM 7.0	EC002637
ETIM 8.0	EC002637	ECLASS 9.0	27-44-04-02
ECLASS 9.1	27-44-04-02	ECLASS 10.0	27-44-04-02
ECLASS 11.0	27-46-02-01	ECLASS 12.0	27-46-02-01

Caractéristiques du système

Famille de produits	OMNIMATE Signal - série BL/SL 3.50	Type de raccordement	Raccordement sur platine
Montage sur le circuit imprimé	Raccordement soudé THT/THR	Pas en mm (P)	3,5 mm
Pas en pouces (P)	0,138 inch	Angle de sortie	180°
Nombre de pôles	9	Nombre de picots par pôle	1
Longueur du picot à souder (l)	1,5 mm	Tolérance sur la longueur du picot à souder	0 / -0,3 mm
Dimensions du picot à souder	d = 1,2 mm, octogonal	Dimension du picot à souder = tolérance d	0 / -0,03 mm
Diamètre du trou d'implantation (D)	1,4 mm	Tolérance du diamètre du trou d'implantation (D)	+ 0,1 mm
Diamètre extérieur du plot de soudure	2,3 mm	Diamètre du trou de l'écran	2,1 mm
L1 en mm	28 mm	L1 en pouce	1,102 inch
Nombre de rangs	1	Nombre de pôles	1
Protection au toucher selon DIN VDE 57 106	protection appui de la main	Protection au toucher selon DIN VDE 0470	IP 10
Résistance de passage	≤5 mΩ	Codable	Oui
Force d'enfichage/pôle, max.	6 N	Force d'extraction/pôle, max.	6 N

Données des matériaux

Matériau isolant	LCP GF	Couleur	noir
Tableau des couleurs (similaire)	RAL 9011	Groupe de matériaux isolants	Illa
Indice de Poursuite Comparatif (CTI)	≥ 175	Moisture Level (MSL)	1
Classe d'inflammabilité selon UL 94	V-0	Matériau des contacts	CuSn
Surface du contact	étamé	Structure en couches du raccordement soudé	2...3 µm Ni / 5...7 µm Sn
Structure en couches du contact mâle	2...3 µm Ni / 5...7 µm Sn	Température de stockage, min.	-40 °C
Température de stockage, max.	70 °C	Température de fonctionnement, min.	-50 °C
Température de fonctionnement, max.	100 °C	Plage de température montage, min.	-30 °C
Plage de température montage, max.	100 °C		

SL-SMT 3.50/09/180LF 1.5SN BK BX

Weidmüller Interface GmbH & Co. KG
Klingenbergstraße 26
D-32758 Detmold
Germany


www.weidmueller.com

Caractéristiques techniques


Données nominales selon CEI

testé selon la norme	IEC 60664-1, IEC 61984	Courant nominal, nombre de pôles min. (Tu = 20 °C)	15 A
Courant nominal, nombre de pôles max. (Tu = 20 °C)	12 A	Courant nominal, nombre de pôles min. (Tu = 40 °C)	13 A
Courant nominal, nombre de pôles max. (Tu = 40 °C)	10 A	Tension de choc nominale pour classe de surtension/Degré de pollution II/2	320 V
Tension de choc nominale pour classe de surtension/Degré de pollution III/2	160 V	Tension de choc nominale pour classe de surtension/Degré de pollution III/3	160 V
Tension de choc nominale pour classe de surtension/Degré de pollution II/2	2,5 kV	Tension de choc nominale pour classe de surtension/Degré de pollution III/2	2,5 kV
Tension de choc nominale pour classe de surtension/Degré de pollution III/3	2,5 kV	Tenue aux courants de faible durée	3 x 1s mit 100 A

Données nominales selon CSA

Institut (CSA)		Certificat N° (CSA)	200039-1176845
Tension nominale (groupe d'utilisation B / CSA)	300 V	Tension nominale (groupe d'utilisation D / CSA)	300 V
Courant nominal (groupe d'utilisation B / CSA)	10 A	Courant nominal (groupe d'utilisation D / CSA)	10 A
Référence aux valeurs approuvées	Les spécifications indiquent les valeurs maximales. Détails - voir le certificat d'agrément.		

Données nominales selon UL 1059

Institut (UR)		Certificat N° (UR)	E60693
Tension nominale (groupe d'utilisation B / UL 1059)	300 V	Tension nominale (groupe d'utilisation D / UL 1059)	300 V
Courant nominal (groupe d'utilisation B / UL 1059)	10 A	Courant nominal (groupe d'utilisation D / UL 1059)	10 A
Référence aux valeurs approuvées	Les spécifications indiquent les valeurs maximales. Détails - voir le certificat d'agrément.		

Emballage

Emballage	Boîte	Longueur VPE	55 mm
Largeur VPE	70 mm	Hauteur VPE	110 mm

SL-SMT 3.50/09/180LF 1.5SN BK BX

Weidmüller Interface GmbH & Co. KG
Klingenbergstraße 26
D-32758 Detmold
Germany

www.weidmueller.com

Caractéristiques techniques

Note importante

Conformité IPC	Conformité : les produits sont conçus, fabriqués et livrés selon des normes internationales reconnues ; et ils sont conformes aux caractéristiques garanties dans la fiche de données / respectent les propriétés décoratives selon IPC-A-610 « Classe 2 ». Des requêtes supplémentaires sur le produit peuvent être évaluées sur demande.
Remarques	<ul style="list-style-type: none"> • Surfaces de contact dorées sur demande • Courant nominal par rapport à la section nominale et au Nb min. de pôles. • Diamètre du trou d'implantation D = 1,4+0,1 mm • Diamètre du trou d'implantation D = 1,5 + 0,1 mm à partir de 9 pôles • Sur le schéma, P = pas • Les données nominales se réfèrent au composant lui-même. Les lignes d'air et de fuite par rapport aux autres composants doivent être déterminées en tenant compte des normes applicables. • Stockage à long terme du produit à une température moyenne de 50 °C et une humidité moyenne de 70 %, 36 mois

Agréments

Agréments



ROHS	Conforme
UL File Number Search	Site Web UL
Certificat N° (UR)	E60693

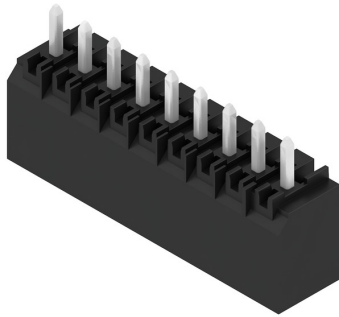
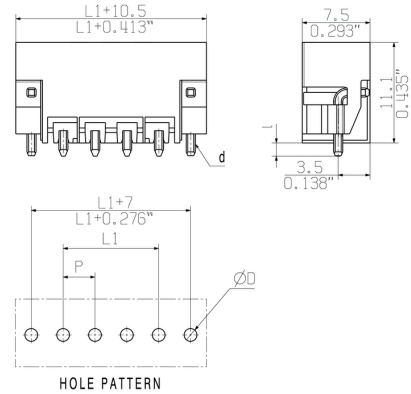
Téléchargements

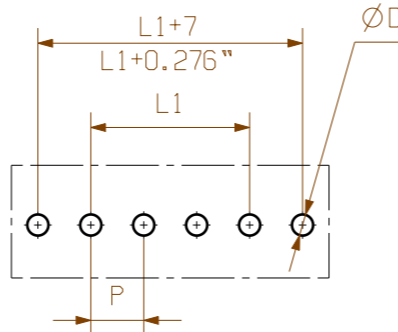
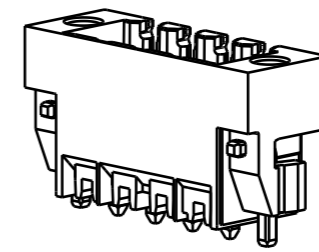
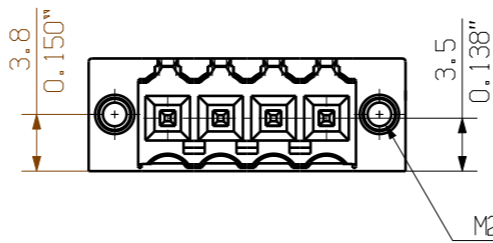
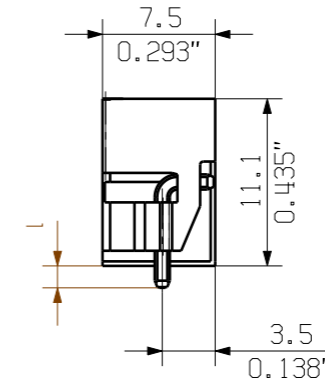
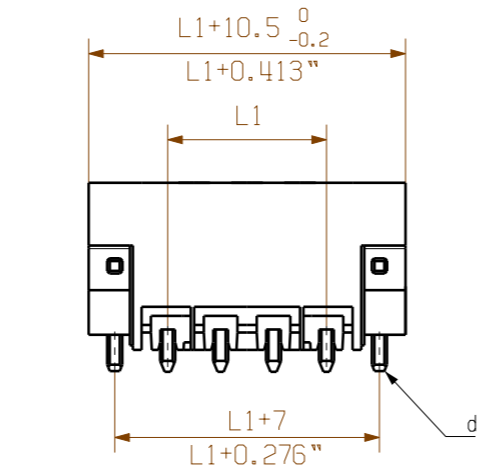
Agrément/Certificat/Document de conformité	Declaration of the Manufacturer
Données techniques	CAD data – STEP
Notification de modification produit	PCN_2015_208_PL30X_SC-SMT_SL_SMT_3.xx_5.xx_neue_Tapeverpackung_Step_4_DE PCN_2015_208_PL30X_SC-SMT_SL_SMT_3.xx_5.xx_new_Tape_Packaging_Step_4_EN
Catalogue	Catalogues in PDF-format
Brochures	FL DRIVES EN MB SMT EN FL DRIVES DE MB DEVICE MANUF. EN FL BUILDING SAFETY EN FL APPL LED LIGHTING EN FLIndustr.CONTROLS EN FL MACHINE SAFETY EN FL HEATING ELECTR EN FL APPL INVERTER EN FL_BASE_STATION_EN FL ELEVATOR EN FL POWER SUPPLY EN FL 72H SAMPLE SER EN PO OMNIMATE EN PO OMNIMATE EN
Livre blanc technologie de montage en surface	Download Whitepaper

SL-SMT 3.50/09/180LF 1.5SN BK BX

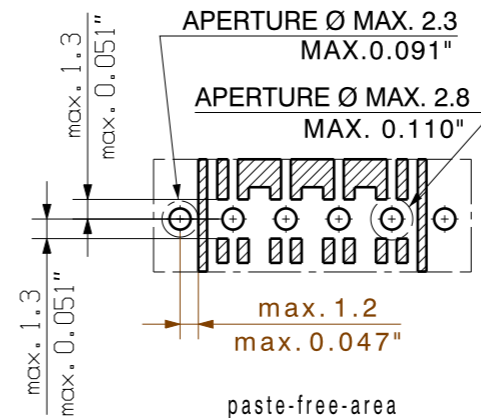
Weidmüller Interface GmbH & Co. KG
Klingenbergstraße 26
D-32758 Detmold
Germany

www.weidmueller.com

Dessins**Illustration du produit****Dimensional drawing**



layout finish holes



paste-free-area

pin length l	tolerance
1,5	0,0
	-0,3
2,6	0,0
	-0,3
3,2	0,0
	-0,3
4,5	0,0
	-0,3

24	80,50	3,169	+/- 0.2
23	77,00	3,031	
22	73,50	2,894	
21	70,00	2,756	
20	66,50	2,618	
19	63,00	2,480	
18	59,50	2,343	
17	56,00	2,205	
16	52,50	2,067	
15	49,00	1,929	
14	45,50	1,791	
13	42,00	1,654	
12	38,50	1,516	
11	35,00	1,378	
10	31,50	1,240	
9	28,00	1,102	
8	24,50	0,965	
7	21,00	0,827	
6	17,50	0,689	
5	14,00	0,551	
4	10,50	0,413	
3	7,00	0,276	
2	3,50	0,138	
n	L1 [mm]	L1 [Inch]	tolerance

shown: SL-SMT 3.50/04/180LF

For the mounting of PCBs, it should be noted that the rated data given in the catalogue relates only to the connection elements. The necessary creepage and clearance paths must be observed in connection with the respective applicant in accordance to VDE 0110. The current-carrying capacity and pitch tolerance is to be determined according to DIN IEC 326 part 3 very fine.

Weidmüller connectors are tested to the DIN VDE 0627 standard, and are valid for its field of application. Provided that the connectors are used to the intended purpose, all requirements with respect to the occurring of electrical, mechanical, thermic and corrosive stress will be satisfied.

GENERAL TOLERANCE: DIN ISO 2768-mK		99546/5 08.12.17 HELIS_MA 00		Cat.no.: .									
		Modification											
		<table border="1"> <thead> <tr> <th>Date</th> <th>Name</th> </tr> </thead> <tbody> <tr> <td>Drawn 28.11.2007</td> <td>HELIS_MA</td> </tr> <tr> <td>Responsible</td> <td>AMANN_A</td> </tr> <tr> <td>Checked 05.01.2018</td> <td>HERTEL_S</td> </tr> <tr> <td>Approved</td> <td>LANG_T</td> </tr> </tbody> </table>		Date	Name	Drawn 28.11.2007	HELIS_MA	Responsible	AMANN_A	Checked 05.01.2018	HERTEL_S	Approved	LANG_T
Date	Name												
Drawn 28.11.2007	HELIS_MA												
Responsible	AMANN_A												
Checked 05.01.2018	HERTEL_S												
Approved	LANG_T												
Scale: 2:1		Supersedes: .		SL-SMT 3.50/.../180... STIFTLISTE MALE HEADER Product file: SL-SMT 3.50 7312									

The reproduction, distribution and utilization of this document as well as the communication of its contents to others without explicit authorization is prohibited. Offenders will be held liable for the payment of damages. Weidmüller exclusively reserves the right to file for patents, utility models or designs.

Recommended wave soldering profiles

Weidmüller Interface GmbH & Co. KG
 Klängenbergstraße 16
 D-32758 Detmold
 Germany
 Fon: +49 5231 14-0
 Fax: +49 5231 14-292083
 www.weidmueller.com

Single Wave:



Double Wave:



Wave soldering profiles

Wired connection elements should be processed in accordance with the DIN EN 61760-1 standard. We have included two recommendations for practical wave soldering profiles, with which Weidmüller PCB terminals and connectors are qualified.

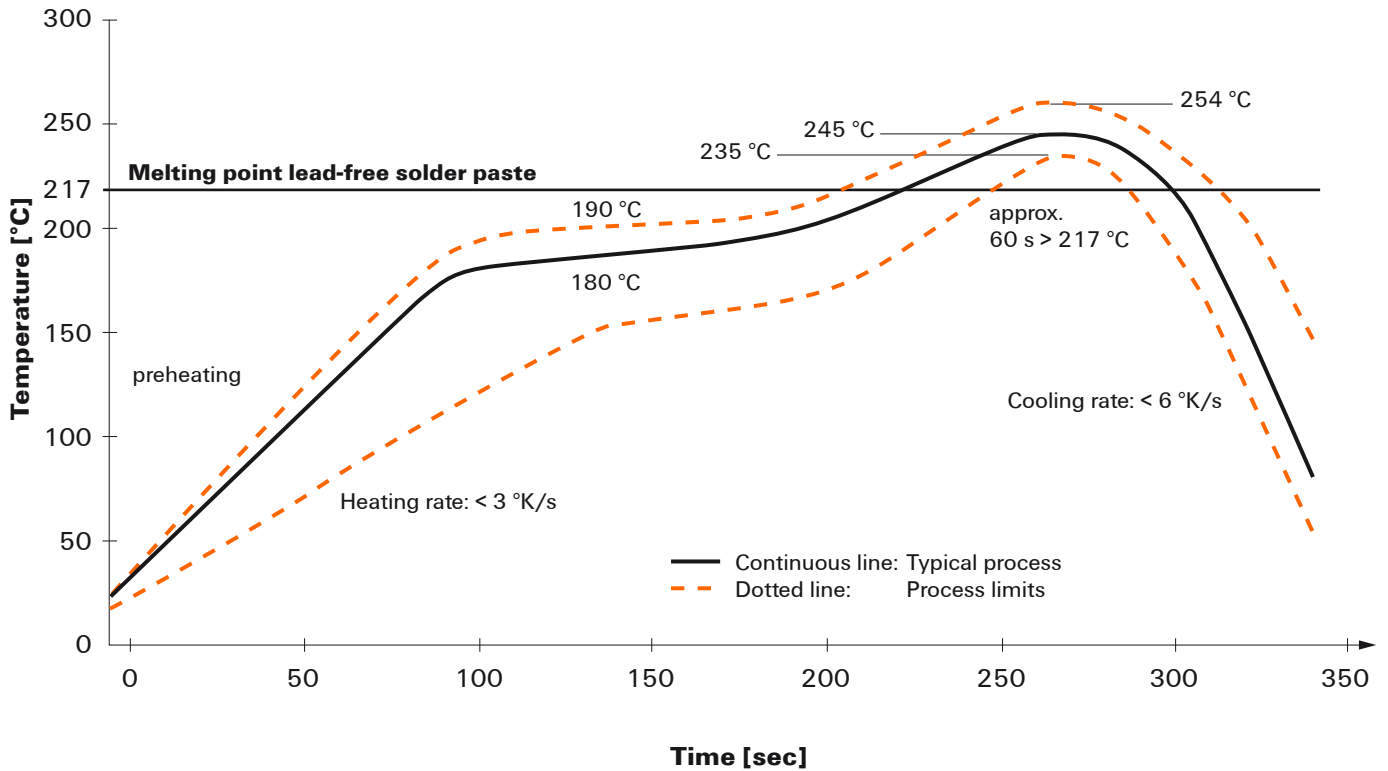
When choosing a suitable profile for your application, the following factors also need to be considered:

- PCB thickness
- Proportion of Cu in the layers
- Single/double-sided assembly
- Product range
- Heating and cooling rates

The single and double wave profiles each indicate the recommended operating range, including the maximum soldering temperature of 260°C. In practice, the maximum soldering temperature is quite often well below the above maximum profile.

Recommended reflow soldering profile

Weidmüller Interface GmbH & Co. KG
 Klingenbergstraße 16
 D-32758 Detmold
 Germany
 Fon: +49 5231 14-0
 Fax: +49 5231 14-292083
 www.weidmueller.com



Reflow soldering profile

The perfect soldering profile for SMT Surface Mount Technology is one the most exiting question in SMT production. But there are more than one correct answer: The diagram of temperature-on-time is related to processing features of solder paste and to maximum load of components.

We have to consider the following parameters:

- Time for pre heating
- Maximum temperature
- Time above melting point
- Time for cooling
- Maximum heating rate
- Maximum cooling rate

We recommend a typical solder profile with associated process limits. With preheating components and board are prepared smoothly for the solder phase. Heating rate is typically $\leq +3\text{K/s}$. In parallel the solder paste is ‚activated‘. The time above melting point of 217°C the paste gets liquid and components and boards begin to connect. The maximum temperature of 245°C to 254°C should stay between 10 and 40 seconds. In the cooling phase at $\geq -6\text{K/s}$ solder is cured. Board and components cool down while avoiding cold cracks.