

## PS 3.50/02/90 3.5SN GY BX

**Weidmüller Interface GmbH & Co. KG**  
Klingenbergstraße 26  
D-32758 Detmold  
Germany

www.weidmueller.com

### Illustration du produit

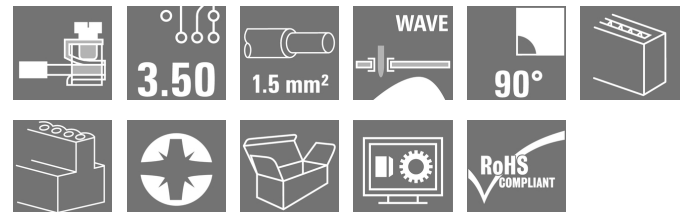


Figure similaire

Bloc de jonction pour circuit imprimé très petit et compact au pas de 3,5 mm, avec sortie de fil à 90°. Section jusqu'à 1,5 mm<sup>2</sup>.

### Informations générales de commande

Version	Bloc de jonction pour circuit imprimé, 3.50 mm, Nombre de pôles: 2, 90°, Longueur du picot à souder (l): 3.5 mm, étamé, gris gravier, Raccordement à lamelle, Plage de serrage, max. : 1.5 mm <sup>2</sup> , Boîte
Référence	<a href="#">1811290000</a>
Type	PS 3.50/02/90 3.5SN GY BX
GTIN (EAN)	4032248290383
Qté.	100 pièce(s)
Indices de produit	IEC: 320 V / 17.5 A / 0.2 - 1.5 mm <sup>2</sup> UL: 300 V / 10 A / AWG 28 - AWG 16
Emballage	Boîte
Date de création	7 novembre 2022 16:58:48 CET

## PS 3.50/02/90 3.5SN GY BX

Weidmüller Interface GmbH &amp; Co. KG

Klingenbergstraße 26

D-32758 Detmold

Germany

www.weidmueller.com

## Caractéristiques techniques

## Dimensions et poids

Profondeur	6,8 mm	Profondeur (pouces)	0,268 inch
Hauteur	11,9 mm	Hauteur (pouces)	0,469 inch
Hauteur version la plus basse	8,4 mm	Largeur	7,46 mm
Largeur (pouces)	0,294 inch	Poids net	1,06 g

## Conformité environnementale du produit

REACH SVHC	Lead 7439-92-1	SCIP	92756f44-b3ae-437b-8a77-8ecb45fe4af6
------------	----------------	------	--------------------------------------

## Classifications

ETIM 6.0	EC002643	ETIM 7.0	EC002643
ETIM 8.0	EC002643	ECLASS 9.0	27-44-04-01
ECLASS 9.1	27-44-04-01	ECLASS 10.0	27-44-04-01
ECLASS 11.0	27-46-01-01	ECLASS 12.0	27-46-01-01

## Conducteurs indiqués pour raccordement

Plage de serrage, min.	0,08 mm <sup>2</sup>	Plage de serrage, max.	1,5 mm <sup>2</sup>
Section de raccordement du conducteur, AWG, min.	AWG 28	Section de raccordement du conducteur, AWG, max.	AWG 16
Rigide, min. H05(07) V-U	0,2 mm <sup>2</sup>	Rigide, max. H05(07) V-U	1,5 mm <sup>2</sup>
souple, min. H05(07) V-K	0,2 mm <sup>2</sup>	souple, max. H05(07) V-K	1,5 mm <sup>2</sup>
avec embout isolé DIN 46 228/4, min.	0,25 mm <sup>2</sup>	avec embout isolé DIN 46 228/4, max.	0,75 mm <sup>2</sup>
avec embout, DIN 46228 pt 1, min.	0,25 mm <sup>2</sup>	avec embout selon DIN 46 228/1, max.	0,75 mm <sup>2</sup>

Texte de référence

Choisissez la longueur des embouts en fonction du produit et de la tension nominale. Le diamètre extérieur du collier plastique ne doit pas être plus grand que le pas (P)

## Paramètres du système

Famille de produits	PS	Technique de raccordement de conducteurs	Raccordement à lamelle
Montage sur le circuit imprimé	Raccordement soudé THT	Orientation de la sortie du conducteur	90°
Pas en mm (P)	3,5 mm	Pas en pouces (P)	0,138 inch
Nombre de pôles	2	Nombre de pôles	1
Juxtaposables côté client	Oui	nombre maximal de pôles juxtaposables par rangée	24
Longueur du picot à souder (l)	3,5 mm	Dimensions du picot à souder	d = 0,8 mm
Diamètre du trou d'implantation (D)	1,3 mm	Tolérance du diamètre du trou d'implantation (D)	+ 0,1 mm
Nombre de picots par pôle	1	Lame de tournevis	0,4 x 2,5
Norme lame de tournevis	DIN 5264	Couple de serrage, min.	0,2 Nm
Couple de serrage, max.	0,25 Nm	Vis de serrage	M 2
Longueur de dénudage	4 mm	L1 en mm	3,5 mm
L1 en pouce	0,138 inch	Protection au toucher selon DIN VDE 0470	IP 20
Protection au toucher selon DIN VDE 106	protection doigt	Degré de protection	IP20

Date de création 7 novembre 2022 16:58:48 CET

Niveau du catalogue 25.10.2022 / Toutes modifications techniques réservées

2

## PS 3.50/02/90 3.5SN GY BX

Weidmüller Interface GmbH &amp; Co. KG

Klingenbergstraße 26

D-32758 Detmold

Germany

www.weidmueller.com

## Caractéristiques techniques

## Données des matériaux

Matériau isolant	Wemid (PA)	Couleur	gris gravier
Tableau des couleurs (similaire)	RAL 7032	Groupe de matériaux isolants	I
Indice de Poursuite Comparatif (CTI)	≥ 600	Classe d'inflammabilité selon UL 94	V-0
Matériau des contacts	Alliage de cuivre	Surface du contact	étamé
Traitement	Ni 1-3 µm, SN 4-6 µm	Structure en couches du raccordement soudé	1.5...3 µm Ni / 4...6 µm Sn
Température de stockage, min.	-40 °C	Température de stockage, max.	70 °C
Température de fonctionnement, min.	-50 °C	Température de fonctionnement, max.	120 °C
Plage de température montage, min.	-25 °C	Plage de température montage, max.	120 °C


## Données nominales selon CEI

testé selon la norme	IEC 60664-1, IEC 61984	Courant nominal, nombre de pôles min. (Tu = 20 °C)	17,5 A
Courant nominal, nombre de pôles max. (Tu = 20 °C)	17,5 A	Courant nominal, nombre de pôles min. (Tu = 40 °C)	17,5 A
Courant nominal, nombre de pôles max. (Tu = 40 °C)	17,5 A	Tension de choc nominale pour classe de surtension/Degré de pollution II/2	320 V
Tension de choc nominale pour classe de surtension/Degré de pollution III/2	160 V	Tension de choc nominale pour classe de surtension/Degré de pollution III/3	160 V
Tension de choc nominale pour classe de surtension/Degré de pollution II/2	2,5 kV	Tension de choc nominale pour classe de surtension/Degré de pollution III/2	2,5 kV
Tension de choc nominale pour classe de surtension/Degré de pollution III/3	2,5 kV		

## Données nominales selon CSA

Institut (CSA)		Certificat N° (CSA)	200039-1815154
Tension nominale (groupe d'utilisation B / CSA)	300 V	Courant nominal (groupe d'utilisation B / CSA)	10 A
Section de raccordement de câble AWG, min.	AWG 28	Section de raccordement de câble AWG, max.	AWG 16
Référence aux valeurs approuvées	Les spécifications indiquent les valeurs maximales. Détails - voir le certificat d'agrément.		

## Données nominales selon UL 1059

Institut (cURus)		Certificat N° (cURus)	E60693
Tension nominale (groupe d'utilisation B / UL 1059)	300 V	Tension nominale (groupe d'utilisation D / UL 1059)	300 V
Courant nominal (groupe d'utilisation B / UL 1059)	10 A	Courant nominal (groupe d'utilisation D / UL 1059)	10 A
Section de raccordement de câble AWG, min.	AWG 28	Section de raccordement de câble AWG, max.	AWG 16
Référence aux valeurs approuvées	Les spécifications indiquent les valeurs maximales. Détails - voir le certificat d'agrément.		

Date de création 7 novembre 2022 16:58:48 CET

Niveau du catalogue 25.10.2022 / Toutes modifications techniques réservées

3

## PS 3.50/02/90 3.5SN GY BX

Weidmüller Interface GmbH &amp; Co. KG

Klingenbergstraße 26

D-32758 Detmold

Germany

www.weidmueller.com

## Caractéristiques techniques

## Emballage

Emballage	Boîte	Longueur VPE	35 mm
Largeur VPE	90 mm	Hauteur VPE	95 mm

## Note importante

Conformité IPC	Conformité : les produits sont conçus, fabriqués et livrés selon des normes internationales reconnues ; et ils sont conformes aux caractéristiques garanties dans la fiche de données / respectent les propriétés décoratives selon IPC-A-610 « Classe 2 ». Des requêtes supplémentaires sur le produit peuvent être évaluées sur demande.
Remarques	<ul style="list-style-type: none"> <li>• Courant nominal par rapport à la section nominale et au Nb min. de pôles.</li> <li>• Embouts nus selon DIN 46228/1</li> <li>• Embouts isolés selon DIN 46228/4</li> <li>• Les données indiquées sous CSA se réfèrent à l'agrément cUL - E60693</li> <li>• Sur le schéma, P = pas</li> <li>• Les données nominales se réfèrent au composant lui-même. Les lignes d'air et de fuite par rapport aux autres composants doivent être déterminées en tenant compte des normes applicables.</li> <li>• Stockage à long terme du produit à une température moyenne de 50 °C et une humidité moyenne de 70 %, 36 mois</li> </ul>

## Agréments

Agréments



ROHS	Conforme
UL File Number Search	Site Web UL
Certificat N° (cURus)	E60693

## Téléchargements

Agrément/Certificat/Document de conformité	<a href="#">Declaration of the Manufacturer</a>
Données techniques	<a href="#">WSCAD</a>
Catalogue	<a href="#">Catalogues in PDF-format</a>
Brochures	<a href="#">FL DRIVES EN</a> <a href="#">FL ANALO.SIGN.CONV. EN</a> <a href="#">MB DEVICE MANUF. EN</a> <a href="#">FL DRIVES DE</a> <a href="#">FL BUILDING SAFETY EN</a> <a href="#">FL APPL LED LIGHTING EN</a> <a href="#">FLIndustr.CONTROLS EN</a> <a href="#">FL MACHINE SAFETY EN</a> <a href="#">FL HEATING ELECTR EN</a> <a href="#">FL APPL INVERTER EN</a> <a href="#">FL_BASE_STATION_EN</a> <a href="#">FL ELEVATOR EN</a> <a href="#">FL POWER SUPPLY EN</a> <a href="#">FL 72H SAMPLE SER EN</a> <a href="#">PO OMNIMATE EN</a>

**Fiche de données**

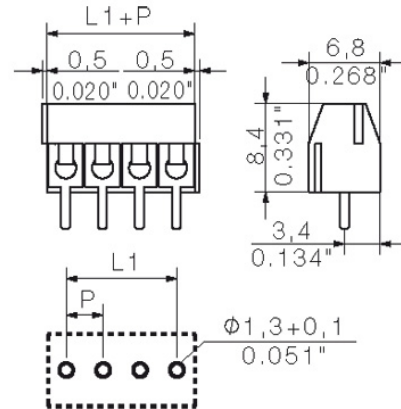
**PS 3.50/02/90 3.5SN GY BX**

**Weidmüller Interface GmbH & Co. KG**  
 Klingenbergstraße 26  
 D-32758 Detmold  
 Germany

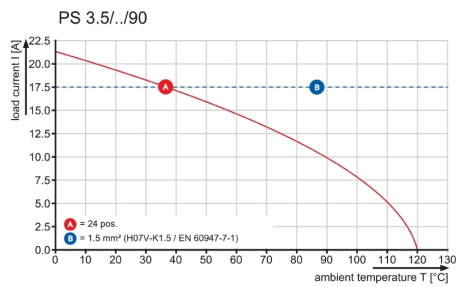
www.weidmueller.com

**Dessins**

**Dimensional drawing**



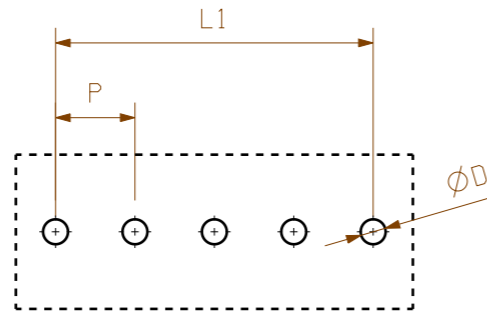
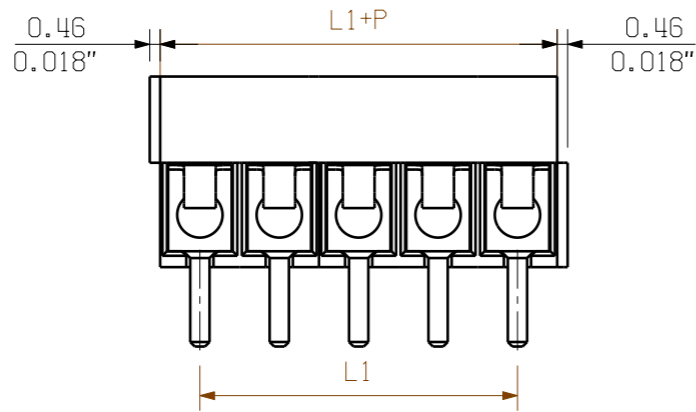
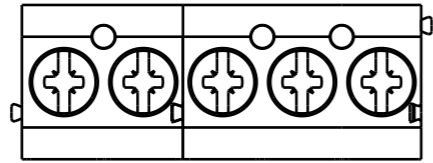
**Graph**



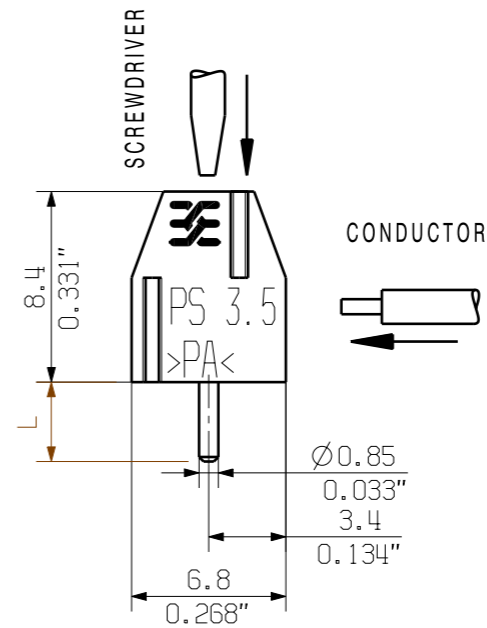
MASSE OHNE TOLERANZ SIND KEINE PRUEFMASSE  
 DIMS. WITHOUT TOLERANCE ARE NOT CONTROL DIMS.

DIE DEUTSCHE VERSION IST VERBINDLICH  
 THE GERMAN VERSION IS BINDING

06



PCB LAYOUT



STIFTLÄNGE L PIN LENGTH L	TOLERANZ TOLERANCE
3.5	0.2 -0.2

KUNDENZEICHNUNG  
 CUSTOMER DRAWING

16	52.50	2.068
15	49.00	1.930
14	45.50	1.792
13	42.00	1.654
12	38.50	1.516
11	35.00	1.378
10	31.50	1.240
9	28.00	1.102
8	24.50	0.965
7	21.00	0.827
6	17.50	0.689
5	14.00	0.551
4	10.50	0.413
3	7.00	0.276
2	3.50	0.138
N	L1 [mm]	L1 [inch]

For the mounting of PCBs, it should be noted that the rated data stated here relates only to the PCB components alone.  
 The necessary creepage and clearance paths must be observed in connection with the respective applicant in accordance to IEC 664 / VDE 0110.  
 The current-carrying capacity and pitch tolerance is to be determined according to DIN IEC 326 part 3 very fine.

Weidmüller PCB components are tested to the DIN EN 61984 standard, and are valid for its field of application.  
 Provided that the components are used to the intended purpose, all requirements with respect to the occurring of electrical, mechanical, thermic and corrosive stress will be satisfied.

GENERAL TOLERANCE: DIN ISO 2768-m		85497/5 08.01.16 MA_J 01		CAT.NO.: .	
RoHS COMPLIANT	MAX. NRN./NOS.	MODIFICATION		Weidmüller	
DRAWN		DATE	NAME	DRAWING NO. <b>C 41693</b> <b>06</b>	
RESPONSIBLE				SHEET 01 OF 01 SHEETS	
CHECKED				PS 3.5/.../90 ... LEITERPLATTENKLEMME PCB TERMINAL	
APPROVED					
SCALE: 3/1	CHECKED	08.01.2016	ZHOU_N	PRODUCT FILE: PS 3.5	
SUPERSEDES: .	APPROVED		XU_S	7061	

WEITERGABE SOWIE VERVIELFÄLTIGUNG DIESES DOKUMENTS, VERWERTUNG UND MITTEILUNG SEINES INHALTS SIND VERBOTEN, SOWEIT NICHT AUSDRUECKLICH GESTATTET.  
 ZUWIDERHANDLUNGEN VERPFLICHTEN ZU SCHADENERSATZ. ALLE RECHTE FUER DEN FALL DER PATENT-, GEBRAUCHSMUSTER- ODER GESCHMACKSMUSTEREINTRAGUNG VORBEHALTEN.  
 THE REPRODUCTION, DISTRIBUTION AND UTILIZATION OF THIS DOCUMENT AS WELL AS THE COMMUNICATION OF ITS CONTENTS TO OTHERS WITHOUT EXPLICIT AUTHORIZATION IS PROHIBITED.  
 OFFENDERS WILL BE HELD LIABLE FOR THE PAYMENT OF DAMAGES. WEIDMUELLER EXCLUSIVELY RESERVES THE RIGHT TO FILE FOR PATENTS, UTILITY MODELS OR DESIGNS.  
 © WEIDMUELLER INTERFACE GmbH & Co.KG

## Recommended wave soldering profiles

**Weidmüller Interface GmbH & Co. KG**  
 Klingenbergstraße 16  
 D-32758 Detmold  
 Germany  
 Fon: +49 5231 14-0  
 Fax: +49 5231 14-292083  
 www.weidmueller.com

### Single Wave:



### Double Wave:



### Wave soldering profiles

Wired connection elements should be processed in accordance with the DIN EN 61760-1 standard. We have included two recommendations for practical wave soldering profiles, with which Weidmüller PCB terminals and connectors are qualified.

When choosing a suitable profile for your application, the following factors also need to be considered:

- PCB thickness
- Proportion of Cu in the layers
- Single/double-sided assembly
- Product range
- Heating and cooling rates

The single and double wave profiles each indicate the recommended operating range, including the maximum soldering temperature of 260°C. In practice, the maximum soldering temperature is quite often well below the above maximum profile.