

**SC-SMT 3.81/10/90G 1.5SN BK BX****Weidmüller Interface GmbH & Co. KG**

Klingenbergstraße 26

D-32758 Detmold

Germany

www.weidmueller.com

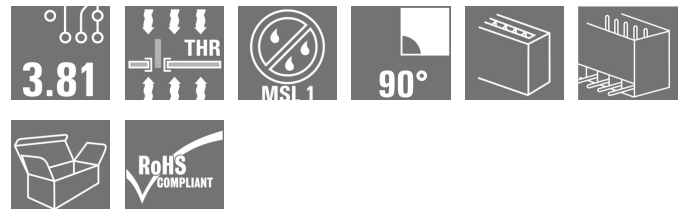
**Illustration du produit**

Figure similaire

Connecteur mâle résistant aux hautes températures (SC-SMT 90G) à pas de 3,81 mm (0.15 pouces)

- Sens d#92enfichage parallèle au circuit imprimé (couché)
- fermés (G)
- Version emballée en carton (BX) ou sous rouleau antistatique (Tape-on-Reel, RL)

- Longueur du picot au choix 1,5 mm ou 3,2 mm

Le layout des connecteurs enfichables à pas de 3,81 mm (0.15 pouces) de Weidmüller est compatible avec les connecteurs enfichables courants et laisse de la place pour l#92impression et le codage.

**Informations générales de commande**

Version	Connecteur pour circuit imprimé, Connecteur mâle, Fermé latéralement, Raccordement soudé THT/THR, 3.81 mm, Nombre de pôles: 10, 90°, Longueur du picot à souder (l): 1.5 mm, étamé, noir, Boîte
Référence	<a href="#">1863070000</a>
Type	SC-SMT 3.81/10/90G 1.5SN BK BX
GTIN (EAN)	4032248428267
Qté.	50 pièce(s)
Indices de produit	IEC: 320 V / 17.5 A UL: 300 V / 11 A
Emballage	Boîte
Date de création	7 novembre 2022 16:45:48 CET

## SC-SMT 3.81/10/90G 1.5SN BK BX

Weidmüller Interface GmbH &amp; Co. KG

Klingenbergstraße 26

D-32758 Detmold

Germany

www.weidmueller.com

## Caractéristiques techniques

## Dimensions et poids

Profondeur	9,2 mm	Profondeur (pouces)	0,362 inch
Hauteur	8,57 mm	Hauteur (pouces)	0,337 inch
Hauteur version la plus basse	7,07 mm	Largeur	38,79 mm
Largeur (pouces)	1,527 inch	Poids net	2,58 g

## Classifications

ETIM 6.0	EC002637	ETIM 7.0	EC002637
ETIM 8.0	EC002637	ECLASS 9.0	27-44-04-02
ECLASS 9.1	27-44-04-02	ECLASS 10.0	27-44-04-02
ECLASS 11.0	27-46-02-01	ECLASS 12.0	27-46-02-01

## Caractéristiques du système

Famille de produits	OMNIMATE Signal - série BC/SC 3.81	Type de raccordement	Raccordement sur platine
Montage sur le circuit imprimé	Raccordement soudé THT/THR	Pas en mm (P)	3,81 mm
Pas en pouces (P)	0,15 inch	Angle de sortie	90°
Nombre de pôles	10	Nombre de picots par pôle	1
Longueur du picot à souder (l)	1,5 mm	Tolérance sur la longueur du picot à souder	0 / -0,02 mm
Dimensions du picot à souder	d = 1,0 mm, octogonal	Dimension du picot à souder = tolérance d	0 / -0,04 mm
Diamètre du trou d'implantation (D)	1,3 mm	Tolérance du diamètre du trou d'implantation (D)	+ 0,1 mm
Diamètre extérieur du plot de soudure	2,1 mm	Diamètre du trou de l'écran	1,9 mm
L1 en mm	34,29 mm	L1 en pouce	1,35 inch
Nombre de rangs	1	Nombre de pôles	1
Protection au toucher selon DIN VDE 57106	protection doigt	Protection au toucher selon DIN VDE 0470	IP 20
Résistance de passage	≤5 mΩ	Codable	Oui

## Données des matériaux

Matériau isolant	LCP GF	Couleur	noir
Tableau des couleurs (similaire)	RAL 9011	Groupe de matériaux isolants	IIIa
Indice de Poursuite Comparatif (CTI)	≥ 175	Moisture Level (MSL)	1
Classe d'inflammabilité selon UL 94	V-0	Matériau des contacts	Alliage de cuivre
Surface du contact	étamé	Température de stockage, min.	-40 °C
Température de stockage, max.	70 °C	Température de fonctionnement, min.	-50 °C
Température de fonctionnement, max.	120 °C	Plage de température montage, min.	-25 °C
Plage de température montage, max.	120 °C		

## SC-SMT 3.81/10/90G 1.5SN BK BX

Weidmüller Interface GmbH &amp; Co. KG

Klingenbergstraße 26

D-32758 Detmold

Germany


www.weidmueller.com

## Caractéristiques techniques


## Données nominales selon CEI

testé selon la norme	IEC 60664-1, IEC 61984	Courant nominal, nombre de pôles min. (Tu = 20 °C)	17,5 A
Courant nominal, nombre de pôles max. (Tu = 20 °C)	13,9 A	Courant nominal, nombre de pôles min. (Tu = 40 °C)	17 A
Courant nominal, nombre de pôles max. (Tu = 40 °C)	12,4 A	Tension de choc nominale pour classe de surtension/Degré de pollution II/2	320 V
Tension de choc nominale pour classe de surtension/Degré de pollution III/2	160 V	Tension de choc nominale pour classe de surtension/Degré de pollution III/3	160 V
Tension de choc nominale pour classe de surtension/Degré de pollution II/2	2,5 kV	Tension de choc nominale pour classe de surtension/Degré de pollution III/2	2,5 kV
Tension de choc nominale pour classe de surtension/Degré de pollution III/3	2,5 kV	Tenue aux courants de faible durée	3 x 1s mit 76 A

## Données nominales selon CSA

Institut (CSA)		Certificat N° (CSA)	200039-1121690
Tension nominale (groupe d'utilisation B / CSA)	300 V	Courant nominal (groupe d'utilisation B / CSA)	11 A
Référence aux valeurs approuvées	Les spécifications indiquent les valeurs maximales. Détails - voir le certificat d'agrément.		

## Données nominales selon UL 1059

Institut (cURus)		Certificat N° (cURus)	E60693
Tension nominale (groupe d'utilisation B / UL 1059)	300 V	Tension nominale (groupe d'utilisation D / UL 1059)	300 V
Courant nominal (groupe d'utilisation B / UL 1059)	11 A	Courant nominal (groupe d'utilisation D / UL 1059)	11 A
Référence aux valeurs approuvées	Les spécifications indiquent les valeurs maximales. Détails - voir le certificat d'agrément.		

## Emballage

Emballage	Boîte	Longueur VPE	65 mm
Largeur VPE	80 mm	Hauteur VPE	100 mm

## Note importante

Conformité IPC	Conformité : les produits sont conçus, fabriqués et livrés selon des normes internationales reconnues ; et ils sont conformes aux caractéristiques garanties dans la fiche de données / respectent les propriétés décoratives selon IPC-A-610 « Classe 2 ». Des requêtes supplémentaires sur le produit peuvent être évaluées sur demande.		
Remarques	<ul style="list-style-type: none"> <li>• Courant nominal par rapport à la section nominale et au Nb min. de pôles.</li> <li>• Les données nominales se réfèrent au composant lui-même. Les lignes d'air et de fuite par rapport aux autres composants doivent être déterminées en tenant compte des normes applicables.</li> <li>• Sur le schéma, P = pas</li> <li>• Stockage à long terme du produit à une température moyenne de 50 °C et une humidité moyenne de 70 %, 36 mois</li> </ul>		

Date de création 7 novembre 2022 16:45:48 CET

Niveau du catalogue 25.10.2022 / Toutes modifications techniques réservées

3

## SC-SMT 3.81/10/90G 1.5SN BK BX

Weidmüller Interface GmbH &amp; Co. KG

Klingenbergstraße 26

D-32758 Detmold

Germany

www.weidmueller.com

## Caractéristiques techniques

## Agréments

Agréments



ROHS Conforme

UL File Number Search Site Web UL

Certificat N° (cURus) E60693

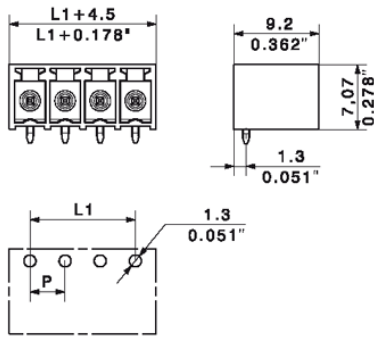
## Téléchargements

Agrément/Certificat/Document de conformité [Declaration of the Manufacturer](#)Données techniques [CAD data – STEP](#)Notification de modification produit [20210831 SC-SMT 3.81.. 90° und 180° - Erweiterung der Fertigungsverfahren](#)  
[20210831 SC-SMT 3.81.. 90° and 180° - Expansion of the production processes](#)Catalogue [Catalogues in PDF-format](#)Brochures [FL DRIVES EN](#)  
[MB SMT EN](#)  
[FL DRIVES DE](#)  
[MB DEVICE MANUF. EN](#)  
[FL BUILDING SAFETY EN](#)  
[FL APPL LED LIGHTING EN](#)  
[FLIndustr.CONTROLS EN](#)  
[FL MACHINE SAFETY EN](#)  
[FL HEATING ELECTR EN](#)  
[FL APPL INVERTER EN](#)  
[FL\\_BASE\\_STATION\\_EN](#)  
[FL ELEVATOR EN](#)  
[FL POWER SUPPLY EN](#)  
[FL 72H SAMPLE SER EN](#)  
[PO OMNIMATE EN](#)  
[PO OMNIMATE EN](#)Livre blanc technologie de montage en surface [Download Whitepaper](#)

**SC-SMT 3.81/10/90G 1.5SN BK BX**

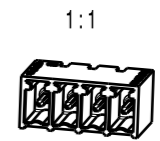
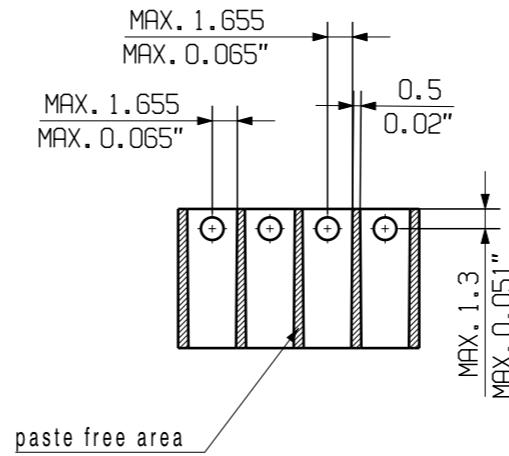
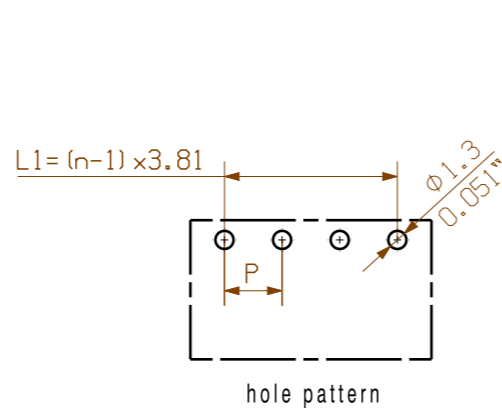
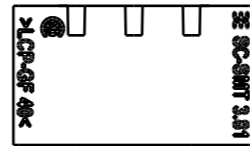
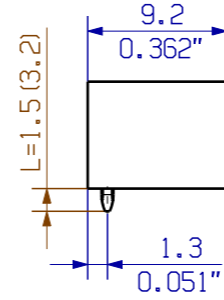
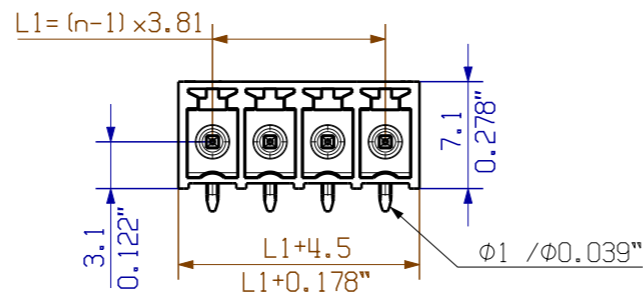
**Weidmüller Interface GmbH & Co. KG**  
Klingenbergstraße 26  
D-32758 Detmold  
Germany

[www.weidmueller.com](http://www.weidmueller.com)

**Dessins****Dimensional drawing**

The reproduction, distribution and utilization of this document as well as the communication of its contents to others without explicit authorization is prohibited. Offenders will be held liable for the payment of damages. Weidmüller exclusively reserves the right to file for patents, utility models or designs.

© Weidmüller Interface GmbH & Co. KG



16	57,15	2,252
15	53,34	2,102
14	49,53	1,951
13	45,72	1,801
12	41,91	1,651
11	38,1	1,501
10	34,29	1,351
9	30,48	1,201
8	26,67	1,051
7	22,86	0,901
6	19,05	0,751
5	15,24	0,600
4	11,43	0,450
3	7,62	0,300
2	3,81	0,150
n	L1 [mm]	L1 [Inch]

pin length l	tolerance			
		1,5	0,0	6
3,2	-0,2	5	15,24	0,600
	0,0	4	11,43	0,450
2,1	-0,2	3	7,62	0,300
	0,1	2	3,81	0,150

P = Raster/pitch  
n = Polzahl/no of poles  
shown: SC-SMT3.81/04/90G

For the mounting of PCBs, it should be noted that the rated data relates only to the PCB components alone. The necessary creepage and clearance paths must be observed in connection with the respective applicant in accordance to IEC 664 / VDE 0110. The current-carrying capacity and pitch tolerance is to be determined according to DIN IEC 326 part 3 very fine.

Weidmüller PCB components are tested to the DIN EN 61984 standard, and are valid for its field of application. Provided that the components are used to the intended purpose, all requirements with respect to the occurring of electrical, mechanical, thermic and corrosive stress will be satisfied.

<b>GENERAL TOLERANCE:</b> DIN ISO 2768-m		106980/5 02.08.18 HELIS_MA 00		Cat.no.: .	
		Modification			
		Drawn	Date		
Scale: 5:1		Responsible	29.08.2018	HELIS_MA	<b>3 36136</b> (27) Drawing no. Issue no. Sheet 02 of 05 sheets
SuperSedes: .		Checked	29.08.2018	LANG_T	
		Approved			SC-SMT 3.81/02...16/90... STIFTLISTE MALE HEADER Product file: SC-SMT 3.81 7278

## Recommended wave soldering profiles

**Weidmüller Interface GmbH & Co. KG**  
 Klängenbergstraße 16  
 D-32758 Detmold  
 Germany  
 Fon: +49 5231 14-0  
 Fax: +49 5231 14-292083  
 www.weidmueller.com

### Single Wave:



### Double Wave:



### Wave soldering profiles

Wired connection elements should be processed in accordance with the DIN EN 61760-1 standard. We have included two recommendations for practical wave soldering profiles, with which Weidmüller PCB terminals and connectors are qualified.

When choosing a suitable profile for your application, the following factors also need to be considered:

- PCB thickness
- Proportion of Cu in the layers
- Single/double-sided assembly
- Product range
- Heating and cooling rates

The single and double wave profiles each indicate the recommended operating range, including the maximum soldering temperature of 260°C. In practice, the maximum soldering temperature is quite often well below the above maximum profile.

## Recommended reflow soldering profile

**Weidmüller Interface GmbH & Co. KG**  
 Klingenbergstraße 16  
 D-32758 Detmold  
 Germany  
 Fon: +49 5231 14-0  
 Fax: +49 5231 14-292083  
 www.weidmueller.com



### Reflow soldering profile

The perfect soldering profile for SMT Surface Mount Technology is one the most exiting question in SMT production. But there are more than one correct answer: The diagram of temperature-on-time is related to processing features of solder paste and to maximum load of components.

We have to consider the following parameters:

- Time for pre heating
- Maximum temperature
- Time above melting point
- Time for cooling
- Maximum heating rate
- Maximum cooling rate

We recommend a typical solder profile with associated process limits. With preheating components and board are prepared smoothly for the solder phase. Heating rate is typically  $\leq +3\text{K/s}$ . In parallel the solder paste is ‚activated‘. The time above melting point of  $217^\circ\text{C}$  the paste gets liquid and components and boards begin to connect. The maximum temperature of  $245^\circ\text{C}$  to  $254^\circ\text{C}$  should stay between 10 and 40 seconds. In the cooling phase at  $\geq -6\text{K/s}$  solder is cured. Board and components cool down while avoiding cold cracks.