

SC-SMT 3.81/06/90G 1.5SN BK RL

Weidmüller Interface GmbH & Co. KG
Klingenbergstraße 26
D-32758 Detmold
Germany

www.weidmueller.com

Illustration du produit



Figure similaire

Connecteur mâle résistant aux hautes températures (SC-SMT 90G) à pas de 3,81 mm (0.15 pouces)

- Sens d#92enfichage parallèle au circuit imprimé (couché)
- fermés (G)
- Version emballée en carton (BX) ou sous rouleau antistatique (Tape-on-Reel, RL)

- Longueur du picot au choix 1,5 mm ou 3,2 mm

Le layout des connecteurs enfichables à pas de 3,81 mm (0.15 pouces) de Weidmüller est compatible avec les connecteurs enfichables courants et laisse de la place pour l#92impression et le codage.

Informations générales de commande

Version	Connecteur pour circuit imprimé, Connecteur mâle, Fermé latéralement, Raccordement soudé THT/THR, 3.81 mm, Nombre de pôles: 6, 90°, Longueur du picot à souder (l): 1.5 mm, étamé, noir, Tape
Référence	1863 180000
Type	SC-SMT 3.81/06/90G 1.5SN BK RL
GTIN (EAN)	4032248428373
Qté.	400 pièce(s)
Indices de produit	IEC: 320 V / 17.5 A UL: 300 V / 11 A

Emballage: Tape
Date de création 7 novembre 2022 16:45:45 CET

SC-SMT 3.81/06/90G 1.5SN BK RL
Weidmüller Interface GmbH & Co. KG

Klingenbergstraße 26

D-32758 Detmold

Germany

www.weidmueller.com

Caractéristiques techniques
Dimensions et poids

Profondeur	9,2 mm	Profondeur (pouces)	0,362 inch
Hauteur	8,57 mm	Hauteur (pouces)	0,337 inch
Hauteur version la plus basse	7,07 mm	Largeur	23,55 mm
Largeur (pouces)	0,927 inch	Poids net	2,35 g

Classifications

ETIM 6.0	EC002637	ETIM 7.0	EC002637
ETIM 8.0	EC002637	ECLASS 9.0	27-44-04-02
ECLASS 9.1	27-44-04-02	ECLASS 10.0	27-44-04-02
ECLASS 11.0	27-46-02-01	ECLASS 12.0	27-46-02-01

Caractéristiques du système

Famille de produits	OMNIMATE Signal - série BC/SC 3.81	Type de raccordement	Raccordement sur platine
Montage sur le circuit imprimé	Raccordement soudé THT/THR	Pas en mm (P)	3,81 mm
Pas en pouces (P)	0,15 inch	Angle de sortie	90°
Nombre de pôles	6	Nombre de picots par pôle	1
Longueur du picot à souder (l)	1,5 mm	Tolérance sur la longueur du picot à souder	0 / -0,02 mm
Dimensions du picot à souder	d = 1,0 mm, octogonal	Dimension du picot à souder = tolérance d	0 / -0,04 mm
Diamètre du trou d'implantation (D)	1,3 mm	Tolérance du diamètre du trou d'implantation (D)	+ 0,1 mm
Diamètre extérieur du plot de soudure	2,1 mm	Diamètre du trou de l'écran	1,9 mm
L1 en mm	19,05 mm	L1 en pouce	0,75 inch
Nombre de rangs	1	Nombre de pôles	1
Protection au toucher selon DIN VDE 57106	protection doigt	Protection au toucher selon DIN VDE 0470	IP 20
Résistance de passage	≤5 mΩ	Codable	Oui

Données des matériaux

Matériau isolant	LCP GF	Couleur	noir
Tableau des couleurs (similaire)	RAL 9011	Groupe de matériaux isolants	IIIa
Indice de Poursuite Comparatif (CTI)	≥ 175	Moisture Level (MSL)	1
Classe d'inflammabilité selon UL 94	V-0	Matériau des contacts	Alliage de cuivre
Surface du contact	étamé	Température de stockage, min.	-40 °C
Température de stockage, max.	70 °C	Température de fonctionnement, min.	-50 °C
Température de fonctionnement, max.	120 °C	Plage de température montage, min.	-25 °C
Plage de température montage, max.	120 °C		

SC-SMT 3.81/06/90G 1.5SN BK RL

Weidmüller Interface GmbH & Co. KG

Klingenbergstraße 26

D-32758 Detmold

Germany


www.weidmueller.com

Caractéristiques techniques

Données nominales selon CEI

testé selon la norme	IEC 60664-1, IEC 61984	Courant nominal, nombre de pôles min. (Tu = 20 °C)	17,5 A
Courant nominal, nombre de pôles max. (Tu = 20 °C)	13,9 A	Courant nominal, nombre de pôles min. (Tu = 40 °C)	17 A
Courant nominal, nombre de pôles max. (Tu = 40 °C)	12,4 A	Tension de choc nominale pour classe de surtension/Degré de pollution II/2	320 V
Tension de choc nominale pour classe de surtension/Degré de pollution III/2	160 V	Tension de choc nominale pour classe de surtension/Degré de pollution III/3	160 V
Tension de choc nominale pour classe de surtension/Degré de pollution II/2	2,5 kV	Tension de choc nominale pour classe de surtension/Degré de pollution III/2	2,5 kV
Tension de choc nominale pour classe de surtension/Degré de pollution III/3	2,5 kV	Tenue aux courants de faible durée	3 x 1s mit 76 A

Données nominales selon CSA

Institut (CSA)		Certificat N° (CSA)	200039-1121690
Tension nominale (groupe d'utilisation B / CSA)	300 V	Courant nominal (groupe d'utilisation B / CSA)	11 A
Référence aux valeurs approuvées	Les spécifications indiquent les valeurs maximales. Détails - voir le certificat d'agrément.		

Données nominales selon UL 1059

Institut (cURus)		Certificat N° (cURus)	E60693
Tension nominale (groupe d'utilisation B / UL 1059)	300 V	Tension nominale (groupe d'utilisation D / UL 1059)	300 V
Courant nominal (groupe d'utilisation B / UL 1059)	11 A	Courant nominal (groupe d'utilisation D / UL 1059)	11 A
Référence aux valeurs approuvées	Les spécifications indiquent les valeurs maximales. Détails - voir le certificat d'agrément.		

Emballage

Emballage	Tape	Longueur VPE	60 mm
Largeur VPE	330 mm	Hauteur VPE	330 mm
Profondeur ruban (T2)	11,1 mm	Largeur du ruban (W)	56 mm
Profondeur du ruban (K0)	10,6 mm	Hauteur ruban (A0)	9,5 mm
Largeur du ruban (B0)	41,2 mm	Séparation ruban (P1)	16 mm
Orifice de séparation ruban (E)	1,75 mm	Séparation ruban (F)	26,2 mm
Diamètre de bobine du ruban \varnothing (A)	330 mm	Résistance de la surface	$R_s = 10^9 - 10^{12} \Omega$

SC-SMT 3.81/06/90G 1.5SN BK RL

Weidmüller Interface GmbH & Co. KG
Klingenbergstraße 26
D-32758 Detmold
Germany

www.weidmueller.com

Caractéristiques techniques

Note importante

Conformité IPC	Conformité : les produits sont conçus, fabriqués et livrés selon des normes internationales reconnues ; et ils sont conformes aux caractéristiques garanties dans la fiche de données / respectent les propriétés décoratives selon IPC-A-610 « Classe 2 ». Des requêtes supplémentaires sur le produit peuvent être évaluées sur demande.
Remarques	<ul style="list-style-type: none"> • Courant nominal par rapport à la section nominale et au Nb min. de pôles. • Les données nominales se réfèrent au composant lui-même. Les lignes d'air et de fuite par rapport aux autres composants doivent être déterminées en tenant compte des normes applicables. • Sur le schéma, P = pas • Stockage à long terme du produit à une température moyenne de 50 °C et une humidité moyenne de 70 %, 36 mois

Agréments

Agréments



ROHS	Conforme
UL File Number Search	Site Web UL
Certificat N° (cURus)	E60693

Téléchargements

Agrément/Certificat/Document de conformité	Declaration of the Manufacturer
Données techniques	CAD data – STEP
Notification de modification produit	PCN_2015_208_PL30X_SC-SMT_SL_SMT_3.xx_5.xx_new_Tape_Packaging_Step_1_EN PCN_2015_208_PL30X_SC-SMT_SL_SMT_3.xx_5.xx_neue_Tapeverpackung_Step_1_DE 20210831 SC-SMT 3.81.. 90° und 180° - Erweiterung der Fertigungsverfahren 20210831 SC-SMT 3.81.. 90° and 180° - Expansion of the production processes
Catalogue	Catalogues in PDF-format
Brochures	FL DRIVES EN MB SMT EN FL DRIVES DE MB DEVICE MANUF. EN FL BUILDING SAFETY EN FL APPL LED LIGHTING EN FLIndustr.CONTROLS EN FL MACHINE SAFETY EN FL HEATING ELECTR EN FL APPL INVERTER EN FL_BASE_STATION_EN FL ELEVATOR EN FL POWER SUPPLY EN FL 72H SAMPLE SER EN PO OMNIMATE EN PO OMNIMATE EN
Livre blanc technologie de montage en surface	Download Whitepaper

Fiche de données

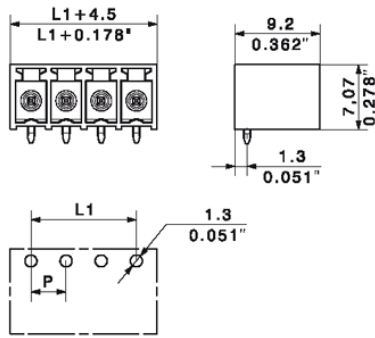
SC-SMT 3.81/06/90G 1.5SN BK RL

Weidmüller Interface GmbH & Co. KG
 Klingenbergstraße 26
 D-32758 Detmold
 Germany

www.weidmueller.com

Dessins

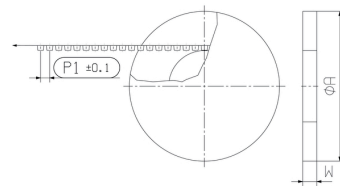
Dimensional drawing



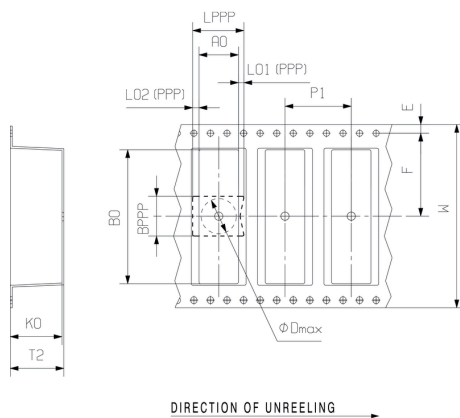
Exemple d'utilisation



Dimensional drawing

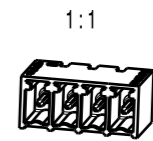
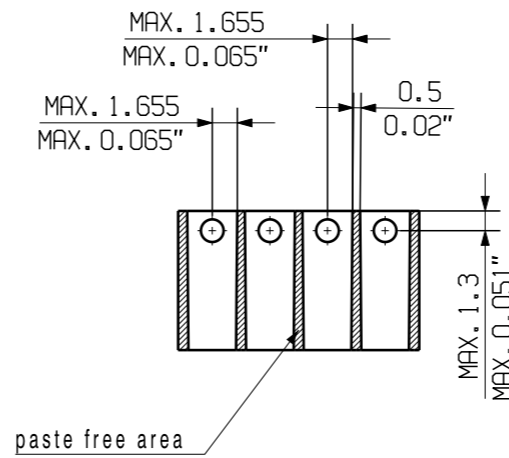
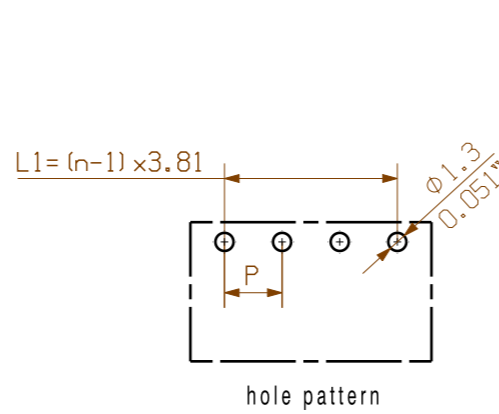
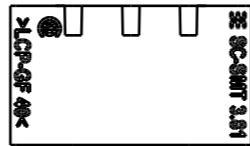
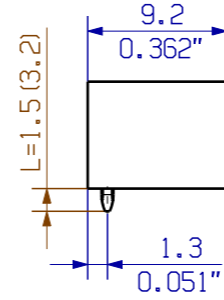
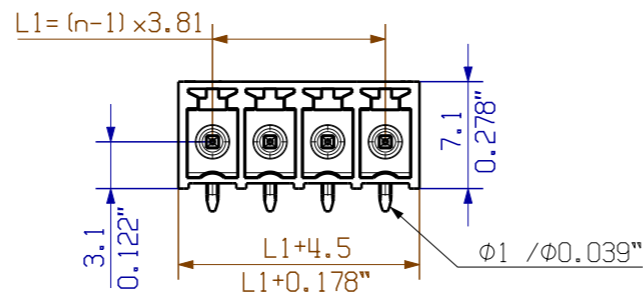


Dimensional drawing



The reproduction, distribution and utilization of this document as well as the communication of its contents to others without explicit authorization is prohibited. Offenders will be held liable for the payment of damages. Weidmüller exclusively reserves the right to file for patents, utility models or designs.

© Weidmüller Interface GmbH & Co. KG



16	57,15	2,252
15	53,34	2,102
14	49,53	1,951
13	45,72	1,801
12	41,91	1,651
11	38,1	1,501
10	34,29	1,351
9	30,48	1,201
8	26,67	1,051
7	22,86	0,901
6	19,05	0,751
5	15,24	0,600
4	11,43	0,450
3	7,62	0,300
2	3,81	0,150
n	L1 [mm]	L1 [Inch]

pin length l	tolerance			
		1,5	0,0	6
3,2	-0,2	5	15,24	0,600
	0,0	4	11,43	0,450
2,1	-0,2	3	7,62	0,300
	0,1	2	3,81	0,150

P = Raster/pitch
n = Polzahl/no of poles
shown: SC-SMT3.81/04/90G

For the mounting of PCBs, it should be noted that the rated data relates only to the PCB components alone. The necessary creepage and clearance paths must be observed in connection with the respective applicant in accordance to IEC 664 / VDE 0110. The current-carrying capacity and pitch tolerance is to be determined according to DIN IEC 326 part 3 very fine.

Weidmüller PCB components are tested to the DIN EN 61984 standard, and are valid for its field of application. Provided that the components are used to the intended purpose, all requirements with respect to the occurring of electrical, mechanical, thermic and corrosive stress will be satisfied.

GENERAL TOLERANCE:
DIN ISO 2768-m



106980/5 02.08.18 HELIS_MA	00		
Modification		Date	Name
Drawn	11.11.2004	POCTA_C	
Responsible		AMANN_A	
Checked	29.08.2018	HELIS_MA	
Approved		LANG_T	

Weidmüller

Cat.no.: .

3 36136 (27)

Drawing no. Issue no.
Sheet 02 of 05 sheets

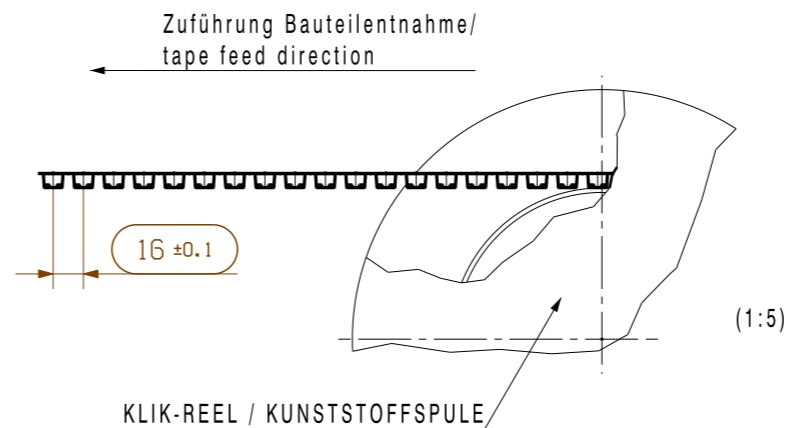
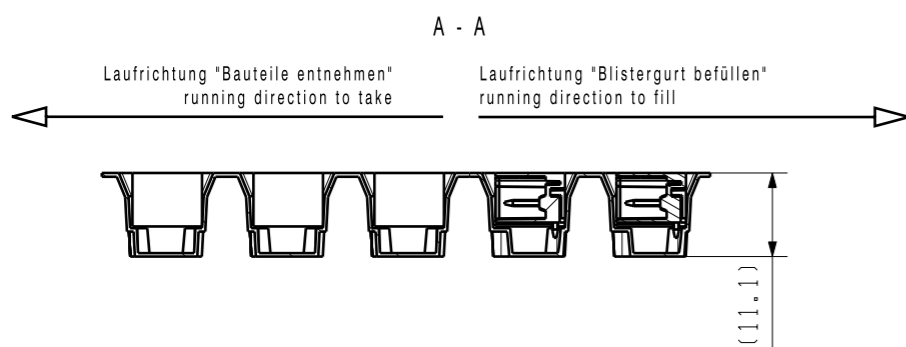
SC-SMT 3.81/02...16/90...
STIFTLISTE
MALE HEADER

Product file: SC-SMT 3.81

7278

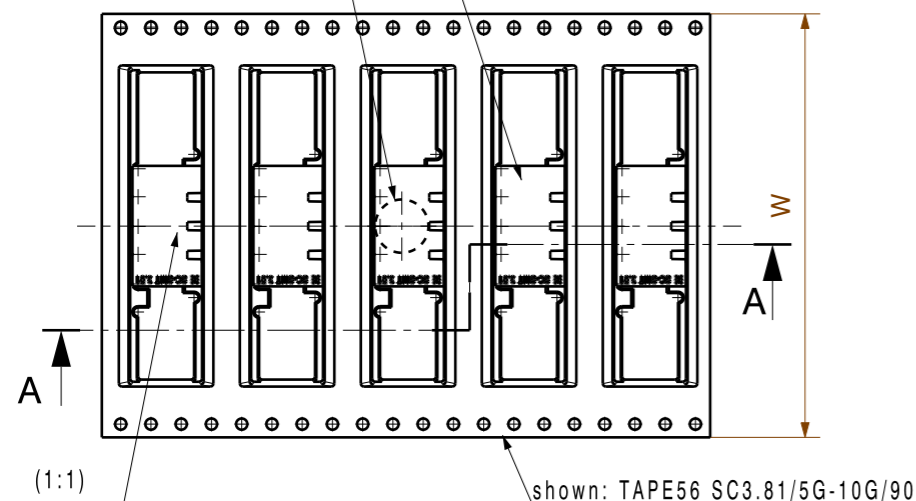
Scale: 5:1

SuperSedes: .



shown: SC-SMT 3.81/04/180G 1.5 ..

pick and place area max. Ø7



shown: TAPE56 SC3.81/5G-10G/90

gerade Polzahl dargestellt/
even pole number shown

ungerade Polzahl Drehung Stiftleiste um 180°/
uneven pole number pin header rotated 180°

Stiftleisten müssen mittig im Tape sitzen /
pin header assembled in the middle

Information: F= Lötflanschvariante ohne Lötflanschstift mit Vierkannmutter / solder flange version without solder flange pin but with square nut

Tapebreite/ tape width (Mat.nr.)	no of poles	SC-SMT 3.81/././90.. 1.5SN BK		90.. 2.6SN BK	SC-SMT 3.81/././90.. 3.2SN BK		SC-SMT 3.81/././90.. 2.1SN BK		SC-SMT 3.81/././90.. 1.5SN OR		SC-SMT 3.81/././90.. 1.5AU BK	
		Bestellnr./cat.no.		Bestellnr./ cat.no.	Bestellnr./cat.no.		Bestellnr./cat.no.		Bestellnr./cat.no.		Bestellnr./cat.no.	
W	n	G	LF	F	G	LF	G	LF	G	LF	G	LF
32 (1437290000)	2	1863140000	1862720000	2780690000	1862810000	1863890000	2429820000		1105060000			
	3	1863150000	/	(29)	1862840000	/	2128630000	/		/		
	4	1863160000	/	/	1862860000	/	2495680000	/		/	2522690000	
44 (2017990000)	3	/	1862750000		/	1863970000	/		/			
	4	/	1862770000		/	1863980000	/		/			
	5	1863170000	1862790000	2780700000	1862870000							
	6	1863180000	1862820000	(29)	1862880000							
	7	1863190000	/	/		/		/		/		
56 (1348070000)	8	1863200000	/	/	1862900000	/		/		/		
	7	/	1862830000		/		/		/			
	8	/	1862850000		/		/		/			
88 (1396710000)	9	1863210000	/	/		/		/		/		
	10	1863220000	/	/	1862930000	/		/		/		
	9	/	1430360000		/	1430370000	/		/			
	10	/	1430380000		/	1430390000	/		/			
	11	1430230000	1430400000			1430420000						
	12	1430250000	1430430000		1430240000	1359450000						
	13	1430270000	1430440000		1430260000	1430450000						
	14	1430290000	1430470000		1430280000	1430480000						
15	1430330000	1430490000		1430320000	1430500000							
16	1430350000	1430510000		1430340000	1430520000							

Tape und Reel gemäß IEC 286-3 (EN 60286-3) /
tape and reel according to IEC 286-3 (EN 60286-3)

First Issue Date 11.11.2004		Max. nos.		Prim PLM Part No.: 024124		Prim ERP Part No.: 1862980000	
Modification		Date		Name		Weidmüller	
Scale: 1:1		Date		Name		36136 (29)	
Size: A3		Date		Name		Drawing no. Issue no.	
Drawings Assembly		Date		Name		Sheet 6 of 6 sheets	
Product file: 7278 SC-SMT 3.81		Date		Name		SC-SMT 3.81/02...16/90... STIFTLEISTE MALE HEADER	

Recommended wave soldering profiles

Weidmüller Interface GmbH & Co. KG
 Klingenbergstraße 16
 D-32758 Detmold
 Germany
 Fon: +49 5231 14-0
 Fax: +49 5231 14-292083
 www.weidmueller.com

Single Wave:



Double Wave:



Wave soldering profiles

Wired connection elements should be processed in accordance with the DIN EN 61760-1 standard. We have included two recommendations for practical wave soldering profiles, with which Weidmüller PCB terminals and connectors are qualified.

When choosing a suitable profile for your application, the following factors also need to be considered:

- PCB thickness
- Proportion of Cu in the layers
- Single/double-sided assembly
- Product range
- Heating and cooling rates

The single and double wave profiles each indicate the recommended operating range, including the maximum soldering temperature of 260°C. In practice, the maximum soldering temperature is quite often well below the above maximum profile.

Recommended reflow soldering profile

Weidmüller Interface GmbH & Co. KG
 Klingenbergstraße 16
 D-32758 Detmold
 Germany
 Fon: +49 5231 14-0
 Fax: +49 5231 14-292083
 www.weidmueller.com



Reflow soldering profile

The perfect soldering profile for SMT Surface Mount Technology is one the most exiting question in SMT production. But there are more than one correct answer: The diagram of temperature-on-time is related to processing features of solder paste and to maximum load of components.

We have to consider the following parameters:

- Time for pre heating
- Maximum temperature
- Time above melting point
- Time for cooling
- Maximum heating rate
- Maximum cooling rate

We recommend a typical solder profile with associated process limits. With preheating components and board are prepared smoothly for the solder phase. Heating rate is typically $\leq +3\text{K/s}$. In parallel the solder paste is ‚activated‘. The time above melting point of 217°C the paste gets liquid and components and boards begin to connect. The maximum temperature of 245°C to 254°C should stay between 10 and 40 seconds. In the cooling phase at $\geq -6\text{K/s}$ solder is cured. Board and components cool down while avoiding cold cracks.