

LSF-SMT 3.81/02/180 3.5SN BK RL

Weidmüller Interface GmbH & Co. KG

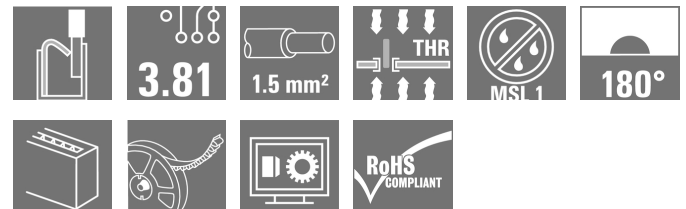
Klingenbergstraße 26

D-32758 Detmold

Germany

www.weidmueller.com

Illustration du produit



Bloc de jonction pour circuit imprimé pour implantation automatique dans les process de refusion (CMS), avec technique de raccordement du conducteur PUSH IN. Insertion du conducteur et coulissement de la glissière dans la même direction (TOP). Conditionnement en boîte ou en Tape-on-Reel. Longueurs de picot optimisées à 1,5 mm ou 3,5 mm.

Informations générales de commande

| | |
|--------------------|---|
| Version | Bloc de jonction pour circuit imprimé, 3.81 mm, Nombre de pôles: 2, 180°, Longueur du picot à souder (l): 3.5 mm, noir, PUSH IN avec actionneur, Plage de serrage, max. : 1.5 mm², Tape |
| Référence | 1875550000 |
| Type | LSF-SMT 3.81/02/180 3.5SN BK RL |
| GTIN (EAN) | 4032248465767 |
| Qté. | 175 pièce(s) |
| Indices de produit | IEC: 320 V / 17.5 A / 0.2 - 1.5 mm² UL: 300 V / 12 A / AWG 28 - AWG 14 |
| Emballage | Tape |

Date de création 7 novembre 2022 16:39:09 CET

LSF-SMT 3.81/02/180 3.5SN BK RL

Weidmüller Interface GmbH & Co. KG

Klingenbergstraße 26

D-32758 Detmold

Germany

www.weidmueller.com

Caractéristiques techniques

Dimensions et poids

| | | | |
|-------------------------------|------------|---------------------|------------|
| Profondeur | 7,8 mm | Profondeur (pouces) | 0,307 inch |
| Hauteur | 17,5 mm | Hauteur (pouces) | 0,689 inch |
| Hauteur version la plus basse | 14 mm | Largeur | 8,01 mm |
| Largeur (pouces) | 0,315 inch | Poids net | 2,002 g |

Températures

Température d'utilisation permanente,
max. 120 °C

Classifications

| | | | |
|-------------|-------------|-------------|-------------|
| ETIM 6.0 | EC002643 | ETIM 7.0 | EC002643 |
| ETIM 8.0 | EC002643 | ECLASS 9.0 | 27-44-04-01 |
| ECLASS 9.1 | 27-44-04-01 | ECLASS 10.0 | 27-44-04-01 |
| ECLASS 11.0 | 27-46-01-01 | ECLASS 12.0 | 27-46-01-01 |

Conducteurs indiqués pour raccordement

| | |
|--|----------------------|
| Plage de serrage, min. | 0,13 mm ² |
| Plage de serrage, max. | 1,5 mm ² |
| Section de raccordement du conducteur, AWG 28 AWG, min. | |
| Section de raccordement du conducteur, AWG 14 AWG, max. | |
| Rigide, min. H05(07) V-U | 0,2 mm ² |
| Rigide, max. H05(07) V-U | 1,5 mm ² |
| souple, min. H05(07) V-K | 0,2 mm ² |
| souple, max. H05(07) V-K | 1,5 mm ² |
| avec embout isolé DIN 46 228/4, min. | 0,25 mm ² |
| avec embout isolé DIN 46 228/4, max. | 0,75 mm ² |
| avec embout, DIN 46228 pt 1, min. | 0,25 mm ² |
| avec embout selon DIN 46 228/1, max. | 1,5 mm ² |

| Raccordement | Section pour le raccordement du conducteur | Type | câblage fin |
|--|--|-------------------|-------------------------------|
| | | nominal | 0,25 mm ² |
| Embout | Longueur de dénudage | nominal | 10 mm |
| | | Embout recommandé | H0.25/12 HBL |
| Section pour le raccordement du conducteur | Type | nominal | câblage fin |
| | | nominal | 0,34 mm ² |
| Embout | Longueur de dénudage | nominal | 10 mm |
| | | Embout recommandé | H0.34/12 TK |
| Section pour le raccordement du conducteur | Type | nominal | câblage fin |
| | | nominal | 0,5 mm ² |
| Embout | Longueur de dénudage | nominal | 10 mm |
| | | Embout recommandé | H0.5/14 OR |
| Section pour le raccordement du conducteur | Type | nominal | câblage fin |
| | | nominal | 0,75 mm ² |
| Embout | Longueur de dénudage | nominal | 10 mm |
| | | Embout recommandé | H0.75/14T HBL |

Texte de référence Choisissez la longueur des embouts en fonction du produit et de la tension nominale., Le diamètre extérieur du collier plastique ne doit pas être plus grand que le pas (P)

LSF-SMT 3.81/02/180 3.5SN BK RL

Weidmüller Interface GmbH & Co. KG

Klingenbergstraße 26

D-32758 Detmold

Germany

www.weidmueller.com

Caractéristiques techniques

Paramètres du système

| | | | |
|--|-----------------------------|--|-------------------------|
| Famille de produits | OMNIMATE Signal - série LSF | Technique de raccordement de conducteurs | PUSH IN avec actionneur |
| Montage sur le circuit imprimé | Raccordement soudé THT/THR | Orientation de la sortie du conducteur | 180° |
| Pas en mm (P) | 3,81 mm | Pas en pouces (P) | 0,15 inch |
| Nombre de pôles | 2 | Nombre de pôles | 1 |
| Juxtaposables côté client | Non | Longueur du picot à souder (l) | 3,5 mm |
| Tolérance sur la longueur du picot à souder | +0,1 / -0,3 mm | Dimensions du picot à souder | 0,35 x 0,8 mm |
| Dimension du picot à souder = tolérance d | 0 / -0,1 mm | Diamètre du trou d'implantation (D) | 1,1 mm |
| Tolérance du diamètre du trou d'implantation (D) | + 0,1 mm | Nombre de picots par pôle | 2 |
| Longueur de dénudage | 8 mm | L1 en mm | 3,81 mm |
| L1 en pouce | 0,15 inch | Protection au toucher selon DIN VDE 0470 | IP 20 |
| Protection au toucher selon DIN VDE 57106 | protection doigt | Degré de protection | IP20 |
| Résistance de passage | 1,60 mΩ | | |

Données des matériaux

| | | | |
|--|-----------------|-------------------------------------|-------------------|
| Matériau isolant | LCP GF | Couleur | noir |
| Tableau des couleurs (similaire) | RAL 9011 | Groupe de matériaux isolants | IIIa |
| Indice de Poursuite Comparatif (CTI) | ≥ 175 | Moisture Level (MSL) | 1 |
| Classe d'inflammabilité selon UL 94 | V-0 | Matériau des contacts | Alliage de cuivre |
| Structure en couches du raccordement soudé | 4...6 μm Sn mat | Température de stockage, min. | -40 °C |
| Température de stockage, max. | 70 °C | Température de fonctionnement, min. | -50 °C |
| Température de fonctionnement, max. | 120 °C | Plage de température montage, min. | -30 °C |
| Plage de température montage, max. | 120 °C | | |

Données nominales selon CEI

| | | | |
|---|------------------------|---|-----------------|
| testé selon la norme | IEC 60664-1, IEC 61984 | Courant nominal, nombre de pôles min. (Tu = 20 °C) | 17,5 A |
| Courant nominal, nombre de pôles max. (Tu = 20 °C) | 16 A | Courant nominal, nombre de pôles min. (Tu = 40 °C) | 17,5 A |
| Courant nominal, nombre de pôles max. (Tu = 40 °C) | 14 A | Tension de choc nominale pour classe de surtension/Degré de pollution II/2 | 320 V |
| Tension de choc nominale pour classe de surtension/Degré de pollution III/2 | 160 V | Tension de choc nominale pour classe de surtension/Degré de pollution III/3 | 160 V |
| Tension de choc nominale pour classe de surtension/Degré de pollution II/2 | 2,5 kV | Tension de choc nominale pour classe de surtension/Degré de pollution III/2 | 2,5 kV |
| Tension de choc nominale pour classe de surtension/Degré de pollution III/3 | 2,5 kV | Tenue aux courants de faible durée | 3 x 1s mit 80 A |

LSF-SMT 3.81/02/180 3.5SN BK RL

Weidmüller Interface GmbH & Co. KG

Klingenbergstraße 26

D-32758 Detmold

Germany

www.weidmueller.com

Caractéristiques techniques

Données nominales selon CSA

Institut (CSA)



Certificat N° (CSA)

200039-1664286

| | |
|---|--|
| Tension nominale (groupe d'utilisation B / CSA) | 300 V |
| Courant nominal (groupe d'utilisation B / CSA) | 10 A |
| Section de raccordement de câble AWG, min. | AWG 28 |
| Référence aux valeurs approuvées | Les spécifications indiquent les valeurs maximales. Détails - voir le certificat d'agrément. |

| | |
|---|--------|
| Tension nominale (groupe d'utilisation D / CSA) | 300 V |
| Courant nominal (groupe d'utilisation D / CSA) | 10 A |
| Section de raccordement de câble AWG, max. | AWG 14 |

Données nominales selon UL 1059

Institut (cURus)



Certificat N° (cURus)

E60693

| | |
|---|--|
| Tension nominale (groupe d'utilisation B / UL 1059) | 300 V |
| Courant nominal (groupe d'utilisation B / UL 1059) | 12 A |
| Section de raccordement de câble AWG, min. | AWG 28 |
| Référence aux valeurs approuvées | Les spécifications indiquent les valeurs maximales. Détails - voir le certificat d'agrément. |

| | |
|---|--------|
| Tension nominale (groupe d'utilisation D / UL 1059) | 300 V |
| Courant nominal (groupe d'utilisation D / UL 1059) | 10 A |
| Section de raccordement de câble AWG, max. | AWG 14 |

Emballage

| | | | |
|---|---------|--|-------------------------------|
| Emballage | Tape | Longueur VPE | 40 mm |
| Largeur VPE | 330 mm | Hauteur VPE | 330 mm |
| Profondeur ruban (T2) | 20 mm | Largeur du ruban (W) | 32 mm |
| Profondeur du ruban (KO) | 19,5 mm | Hauteur ruban (AO) | 8,05 mm |
| Largeur du ruban (BO) | 8,31 mm | Séparation ruban (P1) | 20 mm |
| Orifice de séparation ruban (E) | 1,75 mm | Séparation ruban (F) | 14,2 mm |
| Diamètre de bobine du ruban \varnothing (A) | 330 mm | Résistance de la surface | $R_s = 10^9 - 10^{12} \Omega$ |
| Largeur pastille Pick & Place (W_{PPP}) | 7,5 mm | Longueur pastille Pick & Place (L_{PPP}) | 8,5 mm |
| Diamètre de la surface de retrait ($\varnothing D_{max}$) | 9 mm | | |

LSF-SMT 3.81/02/180 3.5SN BK RL

Weidmüller Interface GmbH & Co. KG
Klingenbergstraße 26
D-32758 Detmold
Germany

www.weidmueller.com

Caractéristiques techniques

Note importante

| | |
|----------------|--|
| Conformité IPC | Conformité : les produits sont conçus, fabriqués et livrés selon des normes internationales reconnues ; et ils sont conformes aux caractéristiques garanties dans la fiche de données / respectent les propriétés décoratives selon IPC-A-610 « Classe 2 ». Des requêtes supplémentaires sur le produit peuvent être évaluées sur demande. |
| Remarques | <ul style="list-style-type: none"> • Autres couleurs de touches d'actionnement sur demande • Force d'actionnement max. du pont 40 N • Courant nominal par rapport à la section nominale et au Nb min. de pôles. • Embouts isolés selon DIN 46228/4 • Embouts nus selon DIN 46228/1 • Sur le schéma, P = pas • Les données nominales se réfèrent au composant lui-même. Les lignes d'air et de fuite par rapport aux autres composants doivent être déterminées en tenant compte des normes applicables. • Forme de sertissage « A » pour embouts avec pince à sertir PZ 6/5 recommandée. • Stockage à long terme du produit à une température moyenne de 50 °C et une humidité moyenne de 70 %, 36 mois |

Agréments

Agréments



| | |
|-----------------------|-------------|
| ROHS | Conforme |
| UL File Number Search | Site Web UL |
| Certificat N° (cURus) | E60693 |

Téléchargements

| | |
|---|--|
| Agrément/Certificat/Document de conformité | Declaration of the Manufacturer |
| Données techniques | CAD data – STEP |
| Données techniques | EPLAN, WSCAD |
| Catalogue | Catalogues in PDF-format |
| Brochures | FL DRIVES EN FL ANALO.SIGN.CONV. EN MB SMT EN FL DRIVES DE MB DEVICE MANUF. EN FL BUILDING SAFETY EN FL APPL LED LIGHTING EN FLIndustr.CONTROLS EN FL MACHINE SAFETY EN FL HEATING ELECTR EN FL APPL INVERTER EN FL_BASE_STATION_EN FL ELEVATOR EN FL POWER SUPPLY EN FL 72H SAMPLE SER EN PO OMNIMATE EN PO OMNIMATE EN |
| Livre blanc technologie de montage en surface | Download Whitepaper |

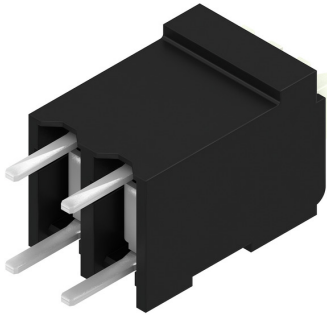
LSF-SMT 3.81/02/180 3.5SN BK RL

Weidmüller Interface GmbH & Co. KG
 Klingenbergstraße 26
 D-32758 Detmold
 Germany

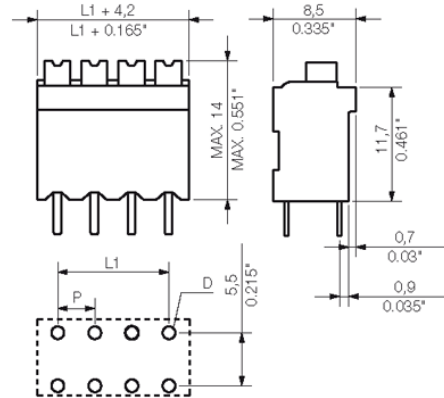
www.weidmueller.com

Dessins

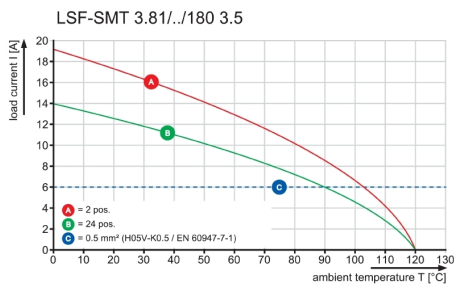
Illustration du produit



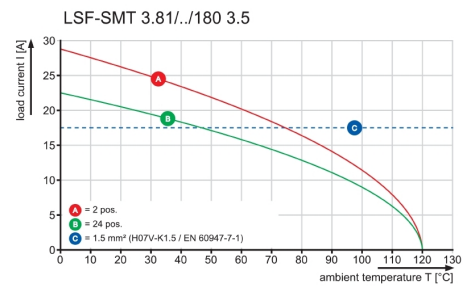
Dimensional drawing



Graph



Graph



Dessins

Dimensional drawing



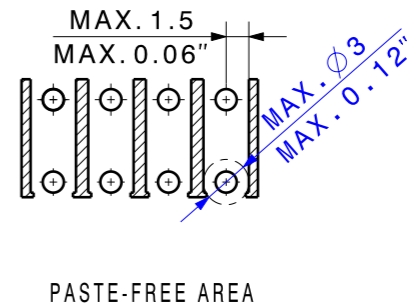
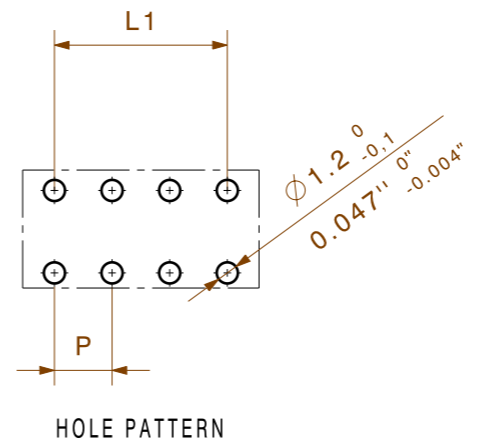
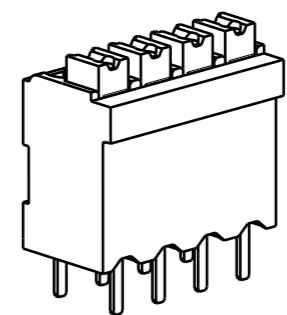
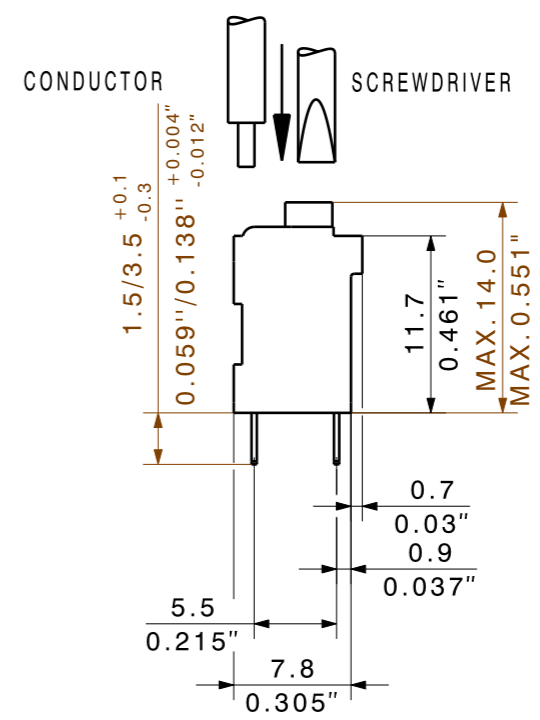
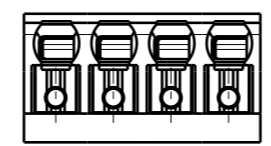
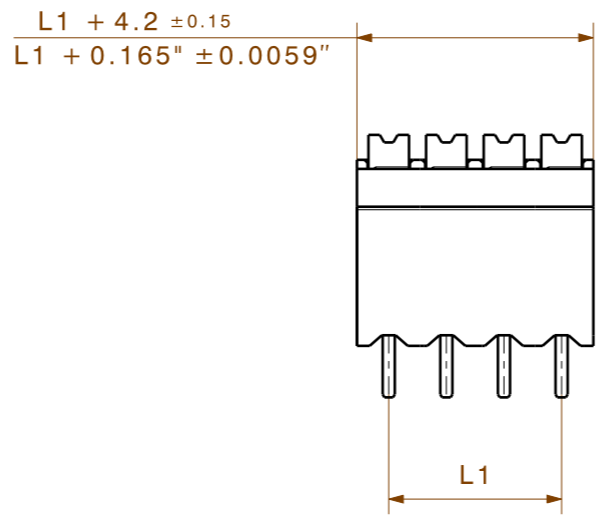
Dimensional drawing



DIRECTION OF UNREELING 

The reproduction, distribution and utilization of this document as well as the communication of its contents to others without explicit authorization is prohibited. Offenders will be held liable for the payment of damages. Weidmüller exclusively reserves the right to file for patents, utility models or designs.

© Weidmüller Interface GmbH & Co. KG



P=3.81
 SHOWN: LSF-SMT 3.81/04/180

| | | |
|----|---------|-----------|
| 24 | 87,63 | 3,529 |
| 23 | 83,82 | 3,375 |
| 22 | 80,01 | 3,221 |
| 21 | 76,2 | 3,067 |
| 20 | 72,39 | 2,913 |
| 19 | 68,58 | 2,759 |
| 18 | 64,77 | 2,605 |
| 17 | 60,96 | 2,451 |
| 16 | 57,15 | 2,297 |
| 15 | 53,34 | 2,143 |
| 14 | 49,53 | 1,989 |
| 13 | 45,72 | 1,835 |
| 12 | 41,91 | 1,681 |
| 11 | 38,1 | 1,527 |
| 10 | 34,29 | 1,373 |
| 9 | 30,48 | 1,219 |
| 8 | 26,67 | 1,065 |
| 7 | 22,86 | 0,911 |
| 6 | 19,05 | 0,757 |
| 5 | 15,24 | 0,603 |
| 4 | 11,43 | 0,449 |
| 3 | 7,62 | 0,300 |
| 2 | 3,81 | 0,150 |
| n | L1 [mm] | L1 [Inch] |

For the mounting on PCBs, it should be noted that the rated data relates only to the PCB components alone. The necessary creepage and clearance paths must be observed in the relevant equipment standards in accordance with IEC 664 / VDE 0110. The current-carrying capacity and pitch tolerance is to be determined according to DIN IEC 326 part 3.

Weidmüller PCB components are rated in accordance with the DIN EN 61984 standard, and are valid for its field of application. If the components are used in accordance with the intended purpose, the components will meet all requirements with respect to the occurring of electrical, mechanical, thermic and corrosive stress.

| | | | | | | |
|----------------|-------------------|-----------|--|--|---------|----|
| DIN ISO 2768-m | 98688/5 | 01 | | Cat.no.: | 3 34084 | 15 |
| | 23.10.17 HELIS_MA | | | Drawing no. Issue no. Sheet 02 of 07 sheets | | |
| | Date | Name | LSF-SMT .../.../180...TU LEITERPLATTENKLEMME PCB TERMINAL Product file: LSF-SMT 7358 | | | |
| Drawn | 22.06.2004 | SEIDEL_T | | | | |
| Responsible | | KRUG_M | | | | |
| Checked | 01.11.2017 | HELIS_MA | | | | |
| Scale: 5/1 | Approved | HECKERT_M | | | | |
| Supersedes: . | | | | | | |

Recommended wave soldering profiles

Weidmüller Interface GmbH & Co. KG
 Klingenbergstraße 16
 D-32758 Detmold
 Germany
 Fon: +49 5231 14-0
 Fax: +49 5231 14-292083
 www.weidmueller.com

Single Wave:



Double Wave:



Wave soldering profiles

Wired connection elements should be processed in accordance with the DIN EN 61760-1 standard. We have included two recommendations for practical wave soldering profiles, with which Weidmüller PCB terminals and connectors are qualified.

When choosing a suitable profile for your application, the following factors also need to be considered:

- PCB thickness
- Proportion of Cu in the layers
- Single/double-sided assembly
- Product range
- Heating and cooling rates

The single and double wave profiles each indicate the recommended operating range, including the maximum soldering temperature of 260°C. In practice, the maximum soldering temperature is quite often well below the above maximum profile.

Recommended reflow soldering profile

Weidmüller Interface GmbH & Co. KG
 Klingenbergstraße 16
 D-32758 Detmold
 Germany
 Fon: +49 5231 14-0
 Fax: +49 5231 14-292083
 www.weidmueller.com



Reflow soldering profile

The perfect soldering profile for SMT Surface Mount Technology is one the most exiting question in SMT production. But there are more than one correct answer: The diagram of temperature-on-time is related to processing features of solder paste and to maximum load of components.

We have to consider the following parameters:

- Time for pre heating
- Maximum temperature
- Time above melting point
- Time for cooling
- Maximum heating rate
- Maximum cooling rate

We recommend a typical solder profile with associated process limits. With preheating components and board are prepared smoothly for the solder phase. Heating rate is typically $\leq +3\text{K/s}$. In parallel the solder paste is ‚activated‘. The time above melting point of 217°C the paste gets liquid and components and boards begin to connect. The maximum temperature of 245°C to 254°C should stay between 10 and 40 seconds. In the cooling phase at $\geq -6\text{K/s}$ solder is cured. Board and components cool down while avoiding cold cracks.