

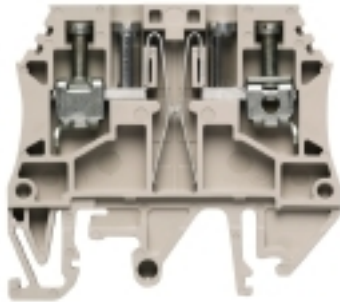
**WTL 4/2 STB****Weidmüller Interface GmbH & Co. KG**

Klingenbergstraße 26

D-32758 Detmold

Germany

www.weidmueller.com

**Illustration du produit****Câblage d'un transformateur de courant et de tension**

Avec nos blocs de jonction de test sectionnables avec raccordement à vis et ressort, créez tous les circuits de convertisseurs essentiels pour une mesure sûre et perfectionnée du courant, de la tension et de la puissance.

**Informations générales de commande**

Version	Bloc de jonction de test sectionnable, Raccordement vissé, 4 mm <sup>2</sup> , 500 V, 10 A, Enfichable, Beige foncé
Référence	<a href="#">1881650000</a>
Type	WTL 4/2 STB
GTIN (EAN)	4032248484041
Qté.	50 pièce(s)

## WTL 4/2 STB

Weidmüller Interface GmbH &amp; Co. KG

Klingenbergstraße 26

D-32758 Detmold

Germany

www.weidmueller.com

## Caractéristiques techniques

## Dimensions et poids

Profondeur	48,5 mm	Profondeur (pouces)	1,909 inch
Profondeur, y compris rail DIN	50 mm	Hauteur	56,5 mm
Hauteur (pouces)	2,224 inch	Largeur	6 mm
Largeur (pouces)	0,236 inch	Poids net	13,45 g

## Températures

Température de stockage	-25 °C...55 °C	Température d'utilisation permanente, min.	-50 °C
Température d'utilisation permanente, max.	120 °C		

## Conformité environnementale du produit

REACH SVHC	SCIP	0eb7d846-d0a1-43e5-93a4-d7c6856c4cda
Lead 7439-92-1		

## Classifications

ETIM 6.0	EC000902	ETIM 7.0	EC000902
ETIM 8.0	EC000902	ECLASS 9.0	27-14-11-26
ECLASS 9.1	27-14-11-26	ECLASS 10.0	27-14-11-26
ECLASS 11.0	27-14-11-26	ECLASS 12.0	27-14-11-26

## Autres caractéristiques techniques

Côté ouvert	ouvert	Type de montage	monté
-------------	--------	-----------------	-------

## Blocs de jonction sectionnables

Sectionnement longitudinal	Enfichable	Sectionnement transversal	sans
douille test intégrée	Oui		

## Caractéristiques des matériaux

Matériau	Wemid	Couleur	Beige foncé
Classe d'inflammabilité selon UL 94	V-0		

## Caractéristiques du système

Version	Raccordement vissé, Séparateur, libre d'un côté	Flasque de fermeture nécessaire	Oui
Nombre de polarités	1	Nombre d'étages	1
Nombre de points de contact par étage	2	Nombre de potentiels par étage	1
Etages internes pontés	Non	Raccordement PE	Non
Rail	TS 35	Fonction N	Non
Fonction PE	Non	Fonction PEN	Non

## WTL 4/2 STB

Weidmüller Interface GmbH &amp; Co. KG

Klingenbergstraße 26

D-32758 Detmold

Germany

www.weidmueller.com

## Caractéristiques techniques

## Caractéristiques nominales

Section nominale	4 mm <sup>2</sup>	Tension nominale	500 V
Courant nominal	10 A	Courant avec conducteur max.	11 A
Résistance de passage selon CEI 60947-7-x	1 mΩ	Tension de choc nominale	6 kV
Puissance dissipée conformément à CEI 60947-7-x	1,02 W	Degré de pollution	3

## Caractéristiques nominales selon CSA

Certificat N° (CSA)	200039-1057876	Courant gr. c (CSA)	8 A
Section max. du conducteur (CSA)	10 AWG	Section min. du conducteur (CSA)	26 AWG
Tension Gr C (CSA)	150 V		

## Caractéristiques nominales selon UL

Certificat N° (cURus)	E60693	Courant Gr D (cURus)	8 A
Section max. du conducteur (cURus)	10 AWG	Section min. du conducteur (cURus)	26 AWG
Taille du conducteur Câblage d'installation max. (cURus)	10 AWG	Taille du conducteur Câblage d'installation min. (cURus)	26 AWG
Taille du conducteur Câblage d'usine max. (cURus)	10 AWG	Taille du conducteur Câblage d'usine min. (cURus)	26 AWG
Tension Gr D (cURus)	300 V		

## Dimensions

Décalage TS 35	28 mm
----------------	-------

## Généralités

Rail	TS 35
------	-------

## Raccordement (raccordement nominal)

Calibre selon 60 947-1	A4	Couple de serrage, max.	0,8 Nm
Couple de serrage, min.	0,5 Nm	Cran de réglage du couple avec visseuse électrique du type DMS	2
Dimension de la lame	0,6 x 3,5 mm	Longueur de dénudage	10 mm
Nombre de raccords	2	Plage de serrage, max.	6 mm <sup>2</sup>
Plage de serrage, min.	0,13 mm <sup>2</sup>	Section de raccordement du conducteur, rigide, max.	6 mm <sup>2</sup>
Section de raccordement du conducteur, rigide, min.	0,5 mm <sup>2</sup>	Section de raccordement du conducteur, souple avec embout DIN 46228/1, max.	4 mm <sup>2</sup>
Section de raccordement du conducteur, souple avec embout DIN 46228/1, min.	0,5 mm <sup>2</sup>	Section de raccordement du conducteur, souple, max.	6 mm <sup>2</sup>
Section de raccordement du conducteur, souple, min.	0,5 mm <sup>2</sup>	Section de raccordement, semi-rigide, max.	6 mm <sup>2</sup>
Section de raccordement, semi-rigide, min.	1,5 mm <sup>2</sup>	Sens de raccordement	latéralement
Type de raccordement	Raccordement vissé	Vis de serrage	M 3

## WTL 4/2 STB

**Weidmüller Interface GmbH & Co. KG**  
 Klingenbergstraße 26  
 D-32758 Detmold  
 Germany

www.weidmueller.com

## Caractéristiques techniques

## Agréments

Agréments



ROHS Conforme

UL File Number Search Site Web UL

Certificat N° (cURus) E60693

## Téléchargements

Agrément/Certificat/Document de conformité	<a href="#">EAC certificate</a> <a href="#">CE Declaration of Conformity</a> <a href="#">CE Declaration of Conformity all terminals</a> <a href="#">UKCA Declaration of Conformity</a>
Données techniques	<a href="#">CAD data – STEP</a>
Données techniques	<a href="#">EPLAN, WSCAD, Zuken E3.S</a>
Documentation utilisateur	<a href="#">StorageConditionsTerminalBlocks</a>
Catalogue	<a href="#">Catalogues in PDF-format</a>
Brochures	

**Fiche de données**

**WTL 4/2 STB**

**Weidmüller Interface GmbH & Co. KG**  
Klingenbergstraße 26  
D-32758 Detmold  
Germany

[www.weidmueller.com](http://www.weidmueller.com)

**Dessins**

