

SLD 3.50V/42/90G 3.2SN OR BX

Weidmüller Interface GmbH & Co. KG
 Klingenbergstraße 26
 D-32758 Detmold
 Germany

www.weidmueller.com

Illustration du produit

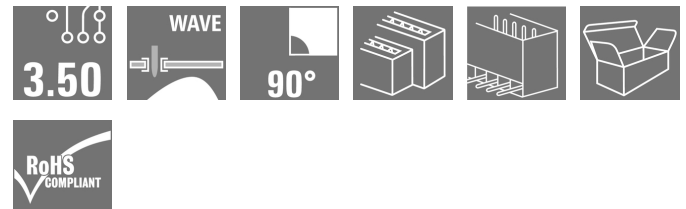


Figure similaire

Connecteur mâle double-étage décalé, pour le procédé de soudage à la vague, au pas de 3,50 mm. Ils sont disponibles en versions fermée et avec bride. Les connecteurs mâles disposent d'espace pour les marquages et peuvent être codés.

Informations générales de commande

Version	Connecteur pour circuit imprimé, Connecteur mâle, Fermé latéralement, Raccordement soudé THT, 3.50 mm, Nombre de pôles: 42, 90°, Longueur du picot à souder (l): 3.2 mm, étamé, Orange, Boîte
Référence	1890670000
Type	SLD 3.50V/42/90G 3.2SN OR BX
GTIN (EAN)	4032248499694
Qté.	10 pièce(s)
Indices de produit	IEC: 200 V / 10.5 A UL: 300 V / 8 A
Emballage	Boîte
Date de création	7 novembre 2022 16:32:39 CET

SLD 3.50V/42/90G 3.2SN OR BX**Weidmüller Interface GmbH & Co. KG**

Klingenbergstraße 26

D-32758 Detmold

Germany

www.weidmueller.com

Caractéristiques techniques**Dimensions et poids**

Profondeur	24,2 mm	Profondeur (pouces)	0,953 inch
Hauteur	25,2 mm	Hauteur (pouces)	0,992 inch
Hauteur version la plus basse	22 mm	Largeur	74,9 mm
Largeur (pouces)	2,949 inch	Poids net	28,08 g

Classifications

ETIM 6.0	EC002637	ETIM 7.0	EC002637
ETIM 8.0	EC002637	ECLASS 9.0	27-44-04-02
ECLASS 9.1	27-44-04-02	ECLASS 10.0	27-44-04-02
ECLASS 11.0	27-46-02-01	ECLASS 12.0	27-46-02-01

Caractéristiques du système

Famille de produits	OMNIMATE Signal - série BL/SL 3.50	Type de raccordement	Raccordement sur platine
Montage sur le circuit imprimé	Raccordement soudé THT	Pas en mm (P)	3,5 mm
Pas en pouces (P)	0,138 inch	Angle de sortie	90°
Nombre de pôles	42	Nombre de picots par pôle	1
Longueur du picot à souder (l)	3,2 mm	Tolérance sur la longueur du picot à souder	0 / -0,3 mm
Dimensions du picot à souder	d = 1,2 mm, octogonal	Dimension du picot à souder = tolérance d	0 / -0,03 mm
Diamètre du trou d'implantation (D)	1,4 mm	Tolérance du diamètre du trou d'implantation (D)	+ 0,1 mm
L1 en mm	70 mm	L1 en pouce	2,756 inch
Nombre de rangs	2	Nombre de pôles	2
Protection au toucher selon DIN VDE 57 106	protection appui de la main	Protection au toucher selon DIN VDE 0470	IP 10
Résistance de passage	≤5 mΩ	Codable	Oui
Force d'enfichage/pôle, max.	10 N	Force d'extraction/pôle, max.	8 N

Données des matériaux

Matériau isolant	PBT	Couleur	Orange
Tableau des couleurs (similaire)	RAL 2000	Groupe de matériaux isolants	IIIa
Indice de Poursuite Comparatif (CTI)	≥ 200	Classe d'inflammabilité selon UL 94	V-0
Matériau des contacts	CuSn	Surface du contact	étamé
Structure en couches du raccordement soudé	2...3 μm Ni / 5...7 μm Sn brillant	Température de stockage, min.	-40 °C
Température de stockage, max.	70 °C	Température de fonctionnement, min.	-50 °C
Température de fonctionnement, max.	100 °C	Plage de température montage, min.	-30 °C
Plage de température montage, max.	100 °C		

SLD 3.50V/42/90G 3.2SN OR BX

Weidmüller Interface GmbH & Co. KG

Klingenbergstraße 26

D-32758 Detmold

Germany

www.weidmueller.com

Caractéristiques techniques

Données nominales selon CEI

testé selon la norme

IEC 60664-1, IEC 61984

Courant nominal, nombre de pôles max.

(Tu = 20 °C)

8 A

Courant nominal, nombre de pôles max.

(Tu = 40 °C)

7 A

Tension de choc nominale pour classe

de surtension/Degré de pollution III/2

160 V

Tension de choc nominale pour classe

de surtension/Degré de pollution II/2

2,5 kV

Tension de choc nominale pour classe

de surtension/Degré de pollution III/3

2,5 kV

Courant nominal, nombre de pôles min.

(Tu = 20 °C)

10,5 A

Courant nominal, nombre de pôles min.

(Tu = 40 °C)

9 A

Tension de choc nominale pour classe

de surtension/Degré de pollution II/2

200 V

Tension de choc nominale pour classe

de surtension/Degré de pollution III/3

125 V

Tension de choc nominale pour classe

de surtension/Degré de pollution III/2

2,5 kV

Tenue aux courants de faible durée

3 x 1s mit 80 A

Données nominales selon CSA

Tension nominale (groupe d'utilisation

B / CSA)

300 V

Courant nominal (groupe d'utilisation B /

CSA)

8 A

Tension nominale (groupe d'utilisation

D / CSA)

300 V

Courant nominal (groupe d'utilisation

D / CSA)

8 A

Données nominales selon UL 1059

Institut (UR)



Certificat N° (UR)

E60693

Tension nominale (groupe d'utilisation

B / UL 1059)

300 V

Courant nominal (groupe d'utilisation B /

UL 1059)

8 A

Tension nominale (groupe d'utilisation

D / UL 1059)

300 V

Courant nominal (groupe d'utilisation

D / UL 1059)

8 A

Référence aux valeurs approuvées

Les spécifications indiquent les valeurs maximales. Détails - voir le certificat d'agrément.

Emballage

Emballage

Boîte

Longueur VPE

0 mm

Largeur VPE

0 mm

Hauteur VPE

0 mm

Note importante

Conformité IPC

Conformité : les produits sont conçus, fabriqués et livrés selon des normes internationales reconnues ; et ils sont conformes aux caractéristiques garanties dans la fiche de données / respectent les propriétés décoratives selon IPC-A-610 « Classe 2 ». Des requêtes supplémentaires sur le produit peuvent être évaluées sur demande.

Remarques

- Autres variantes sur demande
- Courant nominal par rapport à la section nominale et au Nb min. de pôles.
- Espacement entre les rangées : voir implantation des trous
- Sur le schéma, P = pas
- Les données nominales se réfèrent au composant lui-même. Les lignes d'air et de fuite par rapport aux autres composants doivent être déterminées en tenant compte des normes applicables.
- Stockage à long terme du produit à une température moyenne de 50 °C et une humidité moyenne de 70 %, 36 mois

Fiche de données

SLD 3.50V/42/90G 3.2SN OR BX

Weidmüller Interface GmbH & Co. KG
 Klingenbergstraße 26
 D-32758 Detmold
 Germany

www.weidmueller.com

Caractéristiques techniques

Agréments

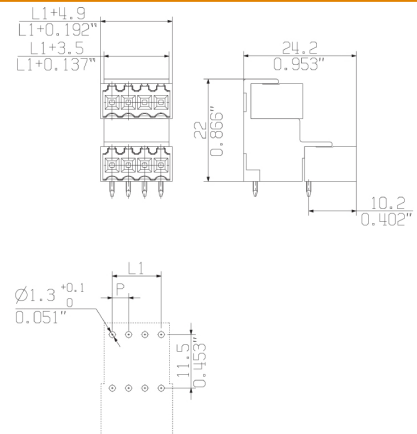
Agréments



ROHS	Conforme
UL File Number Search	Site Web UL
Certificat N° (UR)	E60693

Téléchargements

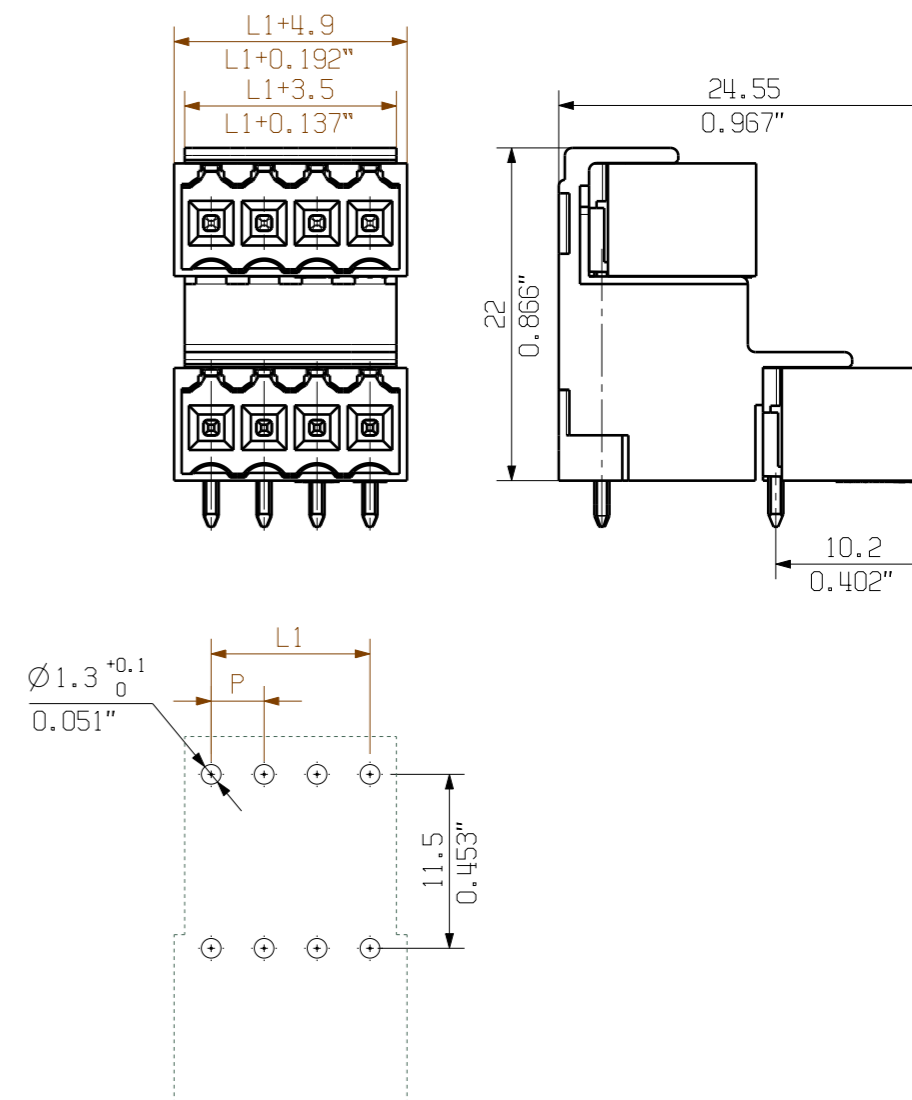
Agrément/Certificat/Document de conformité	Declaration of the Manufacturer
Données techniques	CAD data – STEP
Catalogue	Catalogues in PDF-format
Brochures	FL DRIVES EN MB DEVICE MANUF. EN FL DRIVES DE FL BUILDING SAFETY EN FL APPL LED LIGHTING EN FLIndustr.CONTROLS EN FL MACHINE SAFETY EN FL HEATING ELECTR EN FL APPL INVERTER EN FL BASE STATION EN FL ELEVATOR EN FL POWER SUPPLY EN FL 72H SAMPLE SER EN PO OMNIMATE EN PO OMNIMATE EN

Fiche de données**SLD 3.50V/42/90G 3.2SN OR BX****Weidmüller Interface GmbH & Co. KG**
Klingenbergstraße 26
D-32758 Detmold
Germanywww.weidmueller.com**Dessins****Dimensional drawing**

AUSFUEHRUNG/TYP: SLD 3.50V/./90F..

AUSFUEHRUNG/TYP SLD 3.50V/./90..

AUSFUEHRUNG/TYP: SLD 3.50V/./90G..



46	80,50	77,00	81,90	87,50
42	73,50	70,00	74,90	80,50
38	66,50	63,00	67,90	73,50
34	59,50	56,00	60,90	66,50
30	52,50	49,00	53,90	59,50
26	45,50	42,00	46,90	52,50
22	38,50	35,00	39,90	45,50
18	31,50	28,00	32,90	38,50
14	24,50	21,00	25,90	31,50
10	17,50	14,00	18,90	24,50
6	10,50	7,00	11,90	17,50
n	L	L1	L2	L3

For the mounting of PCBs, it should be noted that the rated data given in the catalogue relates only to the connection elements. The necessary creepage and clearance paths must be observed in connection with the respective applicant in accordance to VDE 0110. The current-carrying capacity and pitch tolerance is to be determined according to IEC 60326 part 3 very fine.

Weidmüller connectors are tested to the DIN VDE 0627 standard, and are valid for its field of application. Provided that the connectors are used to the intended purpose, all requirements with respect to the occurring of electrical, mechanical, thermal and corrosive stress will be satisfied.

General tolerance: DIN ISO 2768-mK 	99080/5	Cat.no.: .	
	20.10.17 HELIS_MA 06	3 21372 (15) Drawing no. Issue no.	
	Sheet 00 of 00 sheets		
Scale: 2:1 Supersedes: .	Date: 13.08.2004 Name: LANG_T Responsible: LANG_T Checked: 01.11.2017 Approved: HECKERT_M	Product file: SLD 3.50V 7302	

SLD 3.50V/./90...
STIFTLISTE
MALE HEADER

The reproduction, distribution and utilization of this document as well as the communication of its contents to others without explicit authorization is prohibited. Offenders will be held liable for the payment of damages. Weidmüller exclusively reserves the right to file for patents, utility models or designs.

© Weidmüller Interface GmbH & Co. KG

Recommended wave soldering profiles

Weidmüller Interface GmbH & Co. KG
 Klingenbergstraße 16
 D-32758 Detmold
 Germany
 Fon: +49 5231 14-0
 Fax: +49 5231 14-292083
 www.weidmueller.com

Single Wave:



Double Wave:



Wave soldering profiles

Wired connection elements should be processed in accordance with the DIN EN 61760-1 standard. We have included two recommendations for practical wave soldering profiles, with which Weidmüller PCB terminals and connectors are qualified.

When choosing a suitable profile for your application, the following factors also need to be considered:

- PCB thickness
- Proportion of Cu in the layers
- Single/double-sided assembly
- Product range
- Heating and cooling rates

The single and double wave profiles each indicate the recommended operating range, including the maximum soldering temperature of 260°C. In practice, the maximum soldering temperature is quite often well below the above maximum profile.