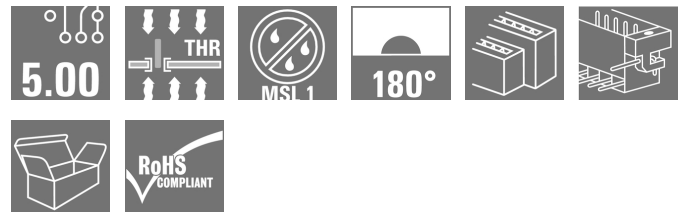


## SLDV-THR 5.00/32/180FLF 1.5SN BK BX

**Weidmüller Interface GmbH & Co. KG**  
Klingenbergstraße 26  
D-32758 Detmold  
Germany

www.weidmueller.com

### Illustration du produit



Connecteurs mâles fermés, résistant aux hautes températures, double étage, avec décalage latéral, en option avec brides à souder. Picot de 1,5 mm adapté à la soudure par refusion. Picots de 3,2 mm adaptés à la soudure à la vague et par refusion. Ils peuvent être repérés et codés.

### Informations générales de commande

|   |  |
|---|--|
| Version                                       | Connecteur pour circuit imprimé, Connecteur mâle, Bride / bride à souder, Raccordement soudé THT/THR, 5.00 mm, Nombre de pôles: 32, 180°, Longueur du picot à souder (l): 1.5 mm, étamé, noir, Boîte |
| Référence                                     | <a href="#">1895600000</a>   |
| Type  | SLDV-THR 5.00/32/180FLF 1.5SN BK BX  |
| GTIN (EAN)                                    | 4032248510344  |
| Qté.  | 10 pièce(s)  |
| Indices de produit                            | IEC: 400 V / 15 A<br>UL: 300 V / 10 A  |
| Emballage                                     | Boîte  |
| Date de création 7 novembre 2022 16:31:56 CET |  |

## SLDV-THR 5.00/32/180FLF 1.5SN BK BX

Weidmüller Interface GmbH &amp; Co. KG

Klingenbergstraße 26

D-32758 Detmold

Germany

www.weidmueller.com

## Caractéristiques techniques

## Dimensions et poids

|                               |            |                     |            |
|-------------------------------|------------|---------------------|------------|
| Profondeur                    | 23,43 mm   | Profondeur (pouces) | 0,922 inch |
| Hauteur                       | 27,66 mm   | Hauteur (pouces)    | 1,089 inch |
| Hauteur version la plus basse | 26,16 mm   | Largeur             | 90 mm      |
| Largeur (pouces)              | 3,543 inch | Poids net           | 22,962 g   |

## Classifications

|             |             |             |             |
|-------------|-------------|-------------|-------------|
| ETIM 6.0    | EC002637    | ETIM 7.0    | EC002637    |
| ETIM 8.0    | EC002637    | ECLASS 9.0  | 27-44-04-02 |
| ECLASS 9.1  | 27-44-04-02 | ECLASS 10.0 | 27-44-04-02 |
| ECLASS 11.0 | 27-46-02-01 | ECLASS 12.0 | 27-46-02-01 |

## Caractéristiques du système

|  |  |  |                                  |
|--|--|--|----------------------------------|
| Famille de produits                        | OMNIMATE Signal - série BL/SL 5.00                                   | Type de raccordement                             | Raccordement sur platine         |
| Montage sur le circuit imprimé             | Raccordement soudé THT/THR   | Pas en mm (P)                                    | 5 mm                             |
| Pas en pouces (P)                          | 0,197 inch   | Angle de sortie                                  | 180°                             |
| Nombre de pôles                            | 32   | Nombre de picots par pôle                        | 1                                |
| Longueur du picot à souder (l)             | 1,5 mm   | Tolérance sur la longueur du picot à souder      | +0,1 / -0,2 mm                   |
| Dimensions du picot à souder               | d = 1,2 mm, octogonal  | Dimension du picot à souder = tolérance d        | 0 / -0,03 mm                     |
| Diamètre du trou d'implantation (D)        | 1,5 mm   | Tolérance du diamètre du trou d'implantation (D) | + 0,1 mm                         |
| L1 en mm                                   | 75 mm  | L1 en pouce                                      | 2,953 inch                       |
| Nombre de rangs                            | 2  | Nombre de pôles                                  | 2                                |
| Protection au toucher selon DIN VDE 57 106 | protection doigt enfiché/<br>protection appui de la main non enfiché | Protection au toucher selon DIN VDE 0470         | IP 20 enfiché/ IP 10 non enfiché |
| Degré de protection                        | IP20   | Résistance de passage                            | ≤5 mΩ                            |
| Codable                                    | Oui  | Force d'enfichage/pôle, max.                     | 9 N                              |
| Force d'extraction/pôle, max.              | 8 N  |  |                                  |

## Données des matériaux

|                                      |                               |  |                               |
|--------------------------------------|-------------------------------|--|-------------------------------|
| Matériau isolant                     | LCP GF                        | Couleur                                    | noir                          |
| Tableau des couleurs (similaire)     | RAL 9011                      | Groupe de matériaux isolants               | IIIa                          |
| Indice de Poursuite Comparatif (CTI) | ≥ 175                         | Moisture Level (MSL)                       | 1                             |
| Classe d'inflammabilité selon UL 94  | V-0                           | Matériau des contacts                      | CuSn                          |
| Surface du contact                   | étamé                         | Structure en couches du raccordement soudé | 1...3 µm Ni / 2...4 µm Sn mat |
| Structure en couches du contact mâle | 1...3 µm Ni / 2...4 µm Sn mat | Température de stockage, min.              | -40 °C                        |
| Température de stockage, max.        | 70 °C                         | Température de fonctionnement , min.       | -50 °C                        |
| Température de fonctionnement , max. | 100 °C                        | Plage de température montage, min.         | -25 °C                        |
| Plage de température montage, max.   | 100 °C                        |  |                               |

## SLDV-THR 5.00/32/180FLF 1.5SN BK BX

Weidmüller Interface GmbH &amp; Co. KG

Klingenbergstraße 26

D-32758 Detmold

Germany


www.weidmueller.com

## Caractéristiques techniques



## Données nominales selon CEI

|   |                        |   |                  |
|---|------------------------|---|------------------|
| testé selon la norme  | IEC 60664-1, IEC 61984 | Courant nominal, nombre de pôles min. (Tu = 20 °C)                          | 15 A             |
| Courant nominal, nombre de pôles max. (Tu = 20 °C)                          | 10,5 A                 | Courant nominal, nombre de pôles min. (Tu = 40 °C)                          | 13 A             |
| Courant nominal, nombre de pôles max. (Tu = 40 °C)                          | 9 A                    | Tension de choc nominale pour classe de surtension/Degré de pollution II/2  | 400 V            |
| Tension de choc nominale pour classe de surtension/Degré de pollution III/2 | 320 V                  | Tension de choc nominale pour classe de surtension/Degré de pollution III/3 | 250 V            |
| Tension de choc nominale pour classe de surtension/Degré de pollution II/2  | 4 kV                   | Tension de choc nominale pour classe de surtension/Degré de pollution III/2 | 4 kV             |
| Tension de choc nominale pour classe de surtension/Degré de pollution III/3 | 4 kV                   | Tenue aux courants de faible durée  | 1 x 1s mit 120 A |

## Données nominales selon CSA

|   |  |   |                |
|---|--|---|----------------|
| Institut (CSA)                                  |             | Certificat N° (CSA)                             | 200039-1121690 |
| Tension nominale (groupe d'utilisation B / CSA) | 300 V  | Tension nominale (groupe d'utilisation D / CSA) | 300 V          |
| Courant nominal (groupe d'utilisation B / CSA)  | 10 A   | Courant nominal (groupe d'utilisation D / CSA)  | 10 A           |
| Référence aux valeurs approuvées                | Les spécifications indiquent les valeurs maximales. Détails - voir le certificat d'agrément. |   |                |

## Données nominales selon UL 1059

|   |  |   |        |
|---|--|---|--------|
| Institut (UR)                                       |           | Certificat N° (UR)                                  | E60693 |
| Institut (cURus)                                    |           | Certificat N° (cURus)                               | E60693 |
| Tension nominale (groupe d'utilisation B / UL 1059) | 300 V  | Tension nominale (groupe d'utilisation D / UL 1059) | 300 V  |
| Courant nominal (groupe d'utilisation B / UL 1059)  | 10 A   | Courant nominal (groupe d'utilisation D / UL 1059)  | 10 A   |
| Référence aux valeurs approuvées                    | Les spécifications indiquent les valeurs maximales. Détails - voir le certificat d'agrément. |   |        |

## Emballage

|             |        |              |        |
|-------------|--------|--------------|--------|
| Emballage   | Boîte  | Longueur VPE | 50 mm  |
| Largeur VPE | 100 mm | Hauteur VPE  | 175 mm |

## SLDV-THR 5.00/32/180FLF 1.5SN BK BX

Weidmüller Interface GmbH & Co. KG  
Klingenbergstraße 26  
D-32758 Detmold  
Germany

www.weidmueller.com

## Caractéristiques techniques

## Note importante

|                |  |
|----------------|--|
| Conformité IPC | Conformité : les produits sont conçus, fabriqués et livrés selon des normes internationales reconnues ; et ils sont conformes aux caractéristiques garanties dans la fiche de données / respectent les propriétés décoratives selon IPC-A-610 « Classe 2 ». Des requêtes supplémentaires sur le produit peuvent être évaluées sur demande.   |
| Remarques      | <ul style="list-style-type: none"> <li>• Courant nominal par rapport à la section nominale et au Nb min. de pôles.</li> <li>• Espacement entre les rangées : voir implantation des trous</li> <li>• Sur le schéma, P = pas</li> <li>• Les données nominales se réfèrent au composant lui-même. Les lignes d'air et de fuite par rapport aux autres composants doivent être déterminées en tenant compte des normes applicables.</li> <li>• Stockage à long terme du produit à une température moyenne de 50 °C et une humidité moyenne de 70 %, 36 mois</li> </ul> |

## Agréments

Agréments



|                       |             |
|-----------------------|-------------|
| ROHS                  | Conforme    |
| UL File Number Search | Site Web UL |
| Certificat N° (UR)    | E60693      |
| Certificat N° (cURus) | E60693      |

## Téléchargements

|   |   |
|---|---|
| Agrément/Certificat/Document de conformité    | <a href="#">Declaration of the Manufacturer</a>   |
| Données techniques                            | <a href="#">CAD data – STEP</a>   |
| Catalogue                                     | <a href="#">Catalogues in PDF-format</a>  |
| Brochures                                     | <a href="#">FL DRIVES EN</a><br><a href="#">MB DEVICE MANUF. EN</a><br><a href="#">FL DRIVES DE</a><br><a href="#">FL BUILDING SAFETY EN</a><br><a href="#">FL APPL LED LIGHTING EN</a><br><a href="#">FL INDUSTR.CONTROLS EN</a><br><a href="#">FL MACHINE SAFETY EN</a><br><a href="#">FL HEATING ELECTR. EN</a><br><a href="#">FL APPL INVERTER EN</a><br><a href="#">FL_BASE_STATION_EN</a><br><a href="#">FL ELEVATOR EN</a><br><a href="#">FL POWER SUPPLY EN</a><br><a href="#">FL 72H SAMPLE SER EN</a><br><a href="#">PO OMNIMATE EN</a><br><a href="#">PO OMNIMATE EN</a> |
| Livre blanc technologie de montage en surface | <a href="#">Download Whitepaper</a>   |

**Fiche de données**

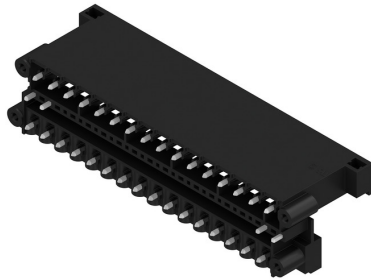
**SLDV-THR 5.00/32/180FLF 1.5SN BK BX**

**Weidmüller Interface GmbH & Co. KG**  
 Klingenbergstraße 26  
 D-32758 Detmold  
 Germany

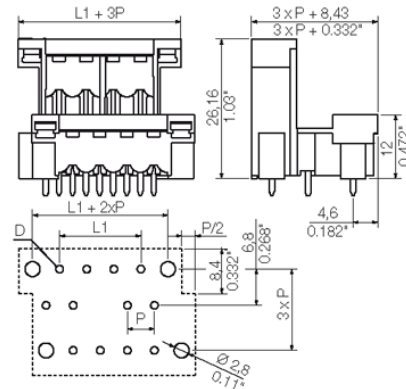
www.weidmueller.com

**Dessins**

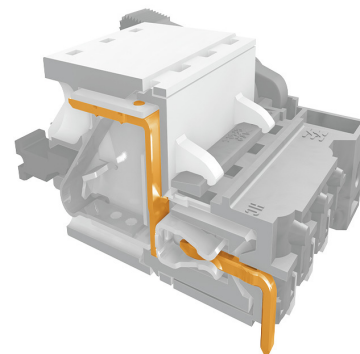
**Illustration du produit**



**Dimensional drawing**



**Avantages produit**



Safe power transmission  
 Proven properties

**Fiche de données**

**SLDV-THR 5.00/32/180FLF 1.5SN BK BX**

**Weidmüller Interface GmbH & Co. KG**  
Klingenbergstraße 26  
D-32758 Detmold  
Germany

[www.weidmueller.com](http://www.weidmueller.com)

**Dessins**

**Avantages produit**



Compliant with existing standards



## Recommended wave soldering profiles

**Weidmüller Interface GmbH & Co. KG**  
 Klängenbergstraße 16  
 D-32758 Detmold  
 Germany  
 Fon: +49 5231 14-0  
 Fax: +49 5231 14-292083  
 www.weidmueller.com

### Single Wave:



### Double Wave:



### Wave soldering profiles

Wired connection elements should be processed in accordance with the DIN EN 61760-1 standard. We have included two recommendations for practical wave soldering profiles, with which Weidmüller PCB terminals and connectors are qualified.

When choosing a suitable profile for your application, the following factors also need to be considered:

- PCB thickness
- Proportion of Cu in the layers
- Single/double-sided assembly
- Product range
- Heating and cooling rates

The single and double wave profiles each indicate the recommended operating range, including the maximum soldering temperature of 260°C. In practice, the maximum soldering temperature is quite often well below the above maximum profile.

## Recommended reflow soldering profile

**Weidmüller Interface GmbH & Co. KG**  
 Klingenbergstraße 16  
 D-32758 Detmold  
 Germany  
 Fon: +49 5231 14-0  
 Fax: +49 5231 14-292083  
 www.weidmueller.com



### Reflow soldering profile

The perfect soldering profile for SMT Surface Mount Technology is one the most exiting question in SMT production. But there are more than one correct answer: The diagram of temperature-on-time is related to processing features of solder paste and to maximum load of components.

We have to consider the following parameters:

- Time for pre heating
- Maximum temperature
- Time above melting point
- Time for cooling
- Maximum heating rate
- Maximum cooling rate

We recommend a typical solder profile with associated process limits. With preheating components and board are prepared smoothly for the solder phase. Heating rate is typically  $\leq +3\text{K/s}$ . In parallel the solder paste is ‚activated‘. The time above melting point of 217°C the paste gets liquid and components and boards begin to connect. The maximum temperature of 245°C to 254°C should stay between 10 and 40 seconds. In the cooling phase at  $\geq -6\text{K/s}$  solder is cured. Board and components cool down while avoiding cold cracks.