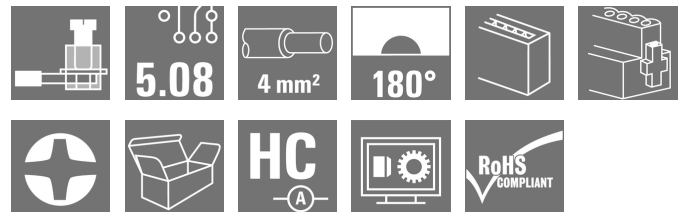


BLZP 5.08HC/16/180F SN BK BX

Weidmüller Interface GmbH & Co. KG
 Klingenbergstraße 26
 D-32758 Detmold
 Germany

www.weidmueller.com

Illustration du produit



Connecteur femelle avec raccordement à vis à étrier pour le raccordement de conducteurs à orientation de sortie droite (180°). Les connecteurs femelle disposent d'espace pour les marquages et peuvent être codés. Fixation par bride ou par levier de verrouillage. Ils disposent également d'une vis plus/moins intégrée et d'une protection contre toute mauvaise insertion du connecteur. Ils sont livrés avec étriers ouverts. HC = Courant fort.

Informations générales de commande

Version	Connecteur pour circuit imprimé, Connecteur femelle, 5.08 mm, Nombre de pôles: 16, 180°, Raccordement vissé, Plage de serrage, max. : 4 mm ² , Boîte
Référence	1944470000
Type	BLZP 5.08HC/16/180F SN BK BX
GTIN (EAN)	4032248619047
Qté.	18 pièce(s)
Indices de produit	IEC: 400 V / 23 A / 0.2 - 4 mm ² UL: 300 V / 20 A / AWG 26 - AWG 12
Emballage	Boîte

Date de création 7 novembre 2022 16:11:52 CET

BLZP 5.08HC/16/180F SN BK BX
Weidmüller Interface GmbH & Co. KG

Klingenbergstraße 26

D-32758 Detmold

Germany

www.weidmueller.com

Caractéristiques techniques
Dimensions et poids

Profondeur	20 mm	Profondeur (pouces)	0,787 inch
Hauteur	16,1 mm	Hauteur (pouces)	0,634 inch
Largeur	91,08 mm	Largeur (pouces)	3,586 inch
Poids net	28,944 g		

Classifications

ETIM 6.0	EC002638	ETIM 7.0	EC002638
ETIM 8.0	EC002638	ECLASS 9.0	27-44-03-09
ECLASS 9.1	27-44-03-09	ECLASS 10.0	27-44-03-09
ECLASS 11.0	27-46-02-02	ECLASS 12.0	27-46-02-02

Conducteurs indiqués pour raccordement

Plage de serrage, min.	0,13 mm ²
Plage de serrage, max.	4 mm ²
Section de raccordement du conducteur, AWG	30
AWG, min.	
Section de raccordement du conducteur, AWG	12
AWG, max.	
Rigide, min. H05(07) V-U	0,2 mm ²
Rigide, max. H05(07) V-U	4 mm ²
souple, min. H05(07) V-K	0,2 mm ²
souple, max. H05(07) V-K	4 mm ²
avec embout isolé DIN 46 228/4, min.	0,2 mm ²
avec embout isolé DIN 46 228/4, max.	2,5 mm ²
avec embout, DIN 46228 pt 1, min.	0,2 mm ²
avec embout selon DIN 46 228/1, max.	4 mm ²
Jauge à bouchon selon EN 60999 a x b	2,8 mm x 2,4 mm
; ø	

Raccordement	Section pour le raccordement du conducteur	Type	câblage fin
		nominal	0,5 mm ²
Embout	Section pour le raccordement du conducteur	Longueur de dénudage	nominal 6 mm
		Embout recommandé	H0.5/6
Embout	Section pour le raccordement du conducteur	Type	câblage fin
		nominal	1 mm ²
Embout	Section pour le raccordement du conducteur	Longueur de dénudage	nominal 6 mm
		Embout recommandé	H1.0/6
Embout	Section pour le raccordement du conducteur	Type	câblage fin
		nominal	1,5 mm ²
Embout	Section pour le raccordement du conducteur	Longueur de dénudage	nominal 7 mm
		Embout recommandé	H1.5/7
Embout	Section pour le raccordement du conducteur	Type	câblage fin
		nominal	2,5 mm ²
Embout	Section pour le raccordement du conducteur	Longueur de dénudage	nominal 7 mm
		Embout recommandé	H2.5/7

Texte de référence Le diamètre extérieur du collier plastique ne doit pas être plus grand que le pas (P), Choisissez la longueur des embouts en fonction du produit et de la tension nominale.

Paramètres système

Famille de produits	OMNIMATE Signal - série BL/SL 5.08
Type de raccordement	Raccordement installation
Technique de raccordement de conducteurs	Raccordement vissé

Date de création 7 novembre 2022 16:11:52 CET

BLZP 5.08HC/16/180F SN BK BX**Weidmüller Interface GmbH & Co. KG**

Klingenbergstraße 26

D-32758 Detmold

Germany

www.weidmueller.com

Caractéristiques techniques

Pas en mm (P)	5,08 mm			
Pas en pouces (P)	0,2 inch			
Orientation de la sortie du conducteur	180°			
Nombre de pôles	16			
L1 en mm	76,2 mm			
L1 en pouce	3 inch			
Nombre de rangs	1			
Nombre de pôles	1			
Section nominale	4 mm ²			
Protection au toucher selon DIN VDE 57 106	protection doigt			
Degré de protection	IP20			
Résistance de passage	≤5 mΩ			
Codable	Oui			
Longueur de dénudage	7 mm			
Vis de serrage	M 2,5			
Lame de tournevis	0,6 x 3,5, PH 1, PZ 1			
Norme lame de tournevis	DIN 5264, ISO 8764/2-PH, ISO 8764/2-PZ			
Cycles d'enfichage	25			
Force d'enfichage/pôle, max.	10 N			
Force d'extraction/pôle, max.	9 N			
Couple de serrage	Type de couple	Raccordement des conducteurs		
	Informations d'utilisation	Couple de serrage	min.	0,4 Nm
			max.	0,5 Nm
	Type de couple	Bride vissée		
Informations d'utilisation	Couple de serrage	min.	0,2 Nm	
		max.	0,25 Nm	

Données des matériaux

Matériau isolant	PBT	Couleur	noir
Tableau des couleurs (similaire)	RAL 9011	Groupe de matériaux isolants	IIIa
Indice de Poursuite Comparatif (CTI)	≥ 200	Classe d'inflammabilité selon UL 94	V-0
Matériau des contacts	Alliage de cuivre	Surface du contact	étamé
Structure en couches du contact mâle	4...8 µm Sn étamé à chaud	Température de stockage, min.	-40 °C
Température de stockage, max.	70 °C	Température de fonctionnement, min.	-50 °C
Température de fonctionnement, max.	100 °C	Plage de température montage, min.	-25 °C
Plage de température montage, max.	100 °C		

Données nominales selon CEI

testé selon la norme	IEC 60664-1, IEC 61984	Courant nominal, nombre de pôles min. (Tu = 20 °C)	23 A
Courant nominal, nombre de pôles max. (Tu = 20 °C)	18 A	Courant nominal, nombre de pôles min. (Tu = 40 °C)	21 A
Courant nominal, nombre de pôles max. (Tu = 40 °C)	16 A	Tension de choc nominale pour classe de surtension/Degré de pollution II/2	400 V
Tension de choc nominale pour classe de surtension/Degré de pollution III/2	320 V	Tension de choc nominale pour classe de surtension/Degré de pollution III/3	250 V
Tension de choc nominale pour classe de surtension/Degré de pollution II/2	4 000 V	Tension de choc nominale pour classe de surtension/Degré de pollution III/2	4 kV
Tension de choc nominale pour classe de surtension/Degré de pollution III/3	4 kV	Tenue aux courants de faible durée	3 x 1s mit 120 A

BLZP 5.08HC/16/180F SN BK BX

Weidmüller Interface GmbH & Co. KG
 Klingenbergstraße 26
 D-32758 Detmold
 Germany

www.weidmueller.com

Caractéristiques techniques**Données nominales selon CSA**

Institut (CSA)



Certificat N° (CSA)

200039-1121690

Tension nominale (groupe d'utilisation B / CSA) 300 V

Tension nominale (groupe d'utilisation C / CSA) 50 V

Tension nominale (groupe d'utilisation D / CSA) 300 V

Courant nominal (groupe d'utilisation B / CSA) 20 A

Courant nominal (groupe d'utilisation D / CSA) 20 A

Section de raccordement de câble AWG, min. AWG 30

Section de raccordement de câble AWG, max.

AWG 12

Référence aux valeurs approuvées Les spécifications indiquent les valeurs maximales. Détails - voir le certificat d'agrément.

Données nominales selon UL 1059

Institut (UR)



Certificat N° (UR)

E60693

Institut (cURus)



Certificat N° (cURus)

E60693

Tension nominale (groupe d'utilisation B / UL 1059) 300 V

Tension nominale (groupe d'utilisation D / UL 1059) 300 V

Courant nominal (groupe d'utilisation B / UL 1059) 20 A

Courant nominal (groupe d'utilisation D / UL 1059) 10 A

Section de raccordement de câble AWG, min. AWG 26

Section de raccordement de câble AWG, max. AWG 12

Référence aux valeurs approuvées Les spécifications indiquent les valeurs maximales. Détails - voir le certificat d'agrément.

Emballage

Emballage	Boîte	Longueur VPE	35 mm
Largeur VPE	135 mm	Hauteur VPE	350 mm

Contrôles de type

Test : durabilité des marquages	Norme	DIN EN 61984 section 7.3.2 / 09.02 en tenant compte de DIN EN 60068-2-70 / 07.96
	Test	marque d'origine, tension nominale, section nominale, type de matériau
	Évaluation	disponible
	Test	longévité
Test : mauvais engagement (non-interchangeabilité)	Norme	DIN EN 60512-13-5 / 11.06, IEC 60512-13-5 / 02.06
	Test	tourné à 180° avec éléments de codage
	Évaluation	réussite
	Test	examen visuel
	Évaluation	réussite

Date de création 7 novembre 2022 16:11:52 CET

Niveau du catalogue 25.10.2022 / Toutes modifications techniques réservées

BLZP 5.08HC/16/180F SN BK BX

Weidmüller Interface GmbH & Co. KG

Klingenbergstraße 26

D-32758 Detmold

Germany

www.weidmueller.com

Caractéristiques techniques

Test : section à fixer	Norme	DIN EN 60999-1 section 7 et 9.1 / 12.00, DIN EN 60947-1 section 8.2.4.5.1 / 12.02
	Type de conducteur	Type de conducteur et rigide 0,2 mm ² section du conducteur
		Type de conducteur et semi-rigide 0,2 mm ² section du conducteur
		Type de conducteur et rigide 2,5 mm ² section du conducteur
		Type de conducteur et semi-rigide 2,5 mm ² section du conducteur
		Type de conducteur et AWG 26/1 section du conducteur
		Type de conducteur et AWG 26/19 section du conducteur
Évaluation	réussite	
Test des dommages causés aux et au desserrage accidentel des conducteurs	Norme	DIN EN 60999-1 section 9.4 / 12.00
	Exigence	0,2 kg
	Type de conducteur	Type de conducteur et AWG 26/1 section du conducteur
		Type de conducteur et AWG 26/19 section du conducteur
	Évaluation	réussite
	Exigence	0,3 kg
	Type de conducteur	Type de conducteur et rigide 0,5 mm ² section du conducteur
		Type de conducteur et semi-rigide 0,5 mm ² section du conducteur
	Évaluation	réussite
	Exigence	0,9 kg
	Type de conducteur	Type de conducteur et AWG 12/1 section du conducteur
		Type de conducteur et AWG 12/19 section du conducteur
	Évaluation	réussite
	Test de décrochage	Norme
Exigence		≥10 N
Type de conducteur		Type de conducteur et AWG 26/1 section du conducteur
		Type de conducteur et AWG 26/19 section du conducteur
Évaluation		réussite
Exigence		≥20 N
Type de conducteur		Type de conducteur et H05V-U0.5 section du conducteur
		Type de conducteur et H05V-K0.5 section du conducteur
Évaluation		réussite
Exigence		≥60 N
Type de conducteur		Type de conducteur et H07V-U4.0 section du conducteur
		Type de conducteur et H07V-K4.0 section du conducteur
		Type de conducteur et AWG 12/1 section du conducteur
		Type de conducteur et AWG 12/19 section du conducteur
Évaluation	réussite	

BLZP 5.08HC/16/180F SN BK BX

Weidmüller Interface GmbH & Co. KG
 Klingenbergstraße 26
 D-32758 Detmold
 Germany

www.weidmueller.com

Caractéristiques techniques
Note importante

Conformité IPC	Conformité : les produits sont conçus, fabriqués et livrés selon des normes internationales reconnues ; et ils sont conformes aux caractéristiques garanties dans la fiche de données / respectent les propriétés décoratives selon IPC-A-610 « Classe 2 ». Des requêtes supplémentaires sur le produit peuvent être évaluées sur demande.
Remarques	<ul style="list-style-type: none"> • Autres variantes sur demande • Surfaces de contact dorées sur demande • Courant nominal par rapport à la section nominale et au Nb min. de pôles. • Embouts nus selon DIN 46228/1 • Embouts isolés selon DIN 46228/4 • Sur le schéma, P = pas • Les données nominales se réfèrent au composant lui-même. Les lignes d'air et de fuite par rapport aux autres composants doivent être déterminées en tenant compte des normes applicables. • Stockage à long terme du produit à une température moyenne de 50 °C et une humidité moyenne de 70 %, 36 mois

Agréments

Agréments



ROHS	Conforme
UL File Number Search	Site Web UL
Certificat N° (UR)	E60693
Certificat N° (cURus)	E60693

Téléchargements

Agrément/Certificat/Document de conformité	CB Certificate CB Testreport Declaration of the Manufacturer
Données techniques	CAD data – STEP
Données techniques	EPLAN, WSCAD
Notification de modification produit	20220106 BLT and BLZP in pitch 5.0x – Addition of a screw locking 20220106 BLT und BLZP im Raster 5.0x – Ergänzung einer Schraubensicherung
Catalogue	Catalogues in PDF-format
Brochures	FL DRIVES EN MB DEVICE MANUF. EN FL DRIVES DE FL BUILDING SAFETY EN FL APPL LED LIGHTING EN FLIndustr.CONTROLS EN FL MACHINE SAFETY EN FL HEATING ELECTR EN FL APPL INVERTER EN FL_BASE_STATION_EN FL ELEVATOR EN FL POWER SUPPLY EN FL 72H SAMPLE SER EN PO OMNIMATE EN PO OMNIMATE EN

BLZP 5.08HC/16/180F SN BK BX

Weidmüller Interface GmbH & Co. KG
 Klingenbergstraße 26
 D-32758 Detmold
 Germany

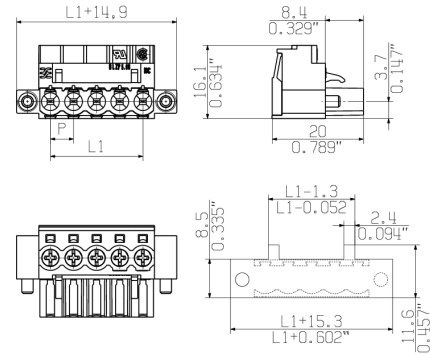
www.weidmueller.com

Dessins

Illustration du produit

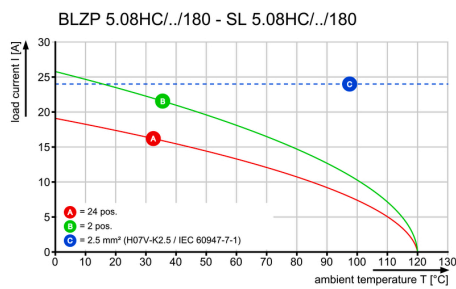


Dimensional drawing



MIN. FRONT PLATE CUT-OUT

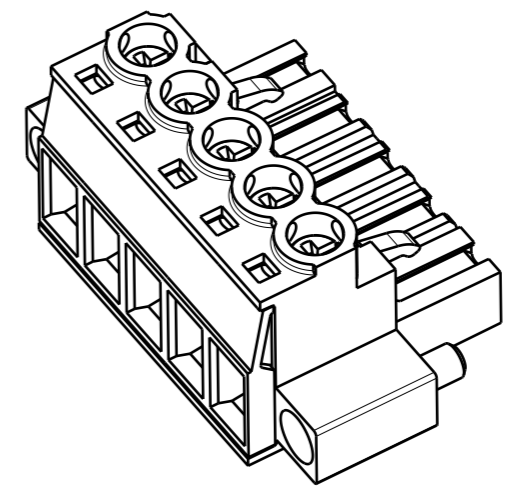
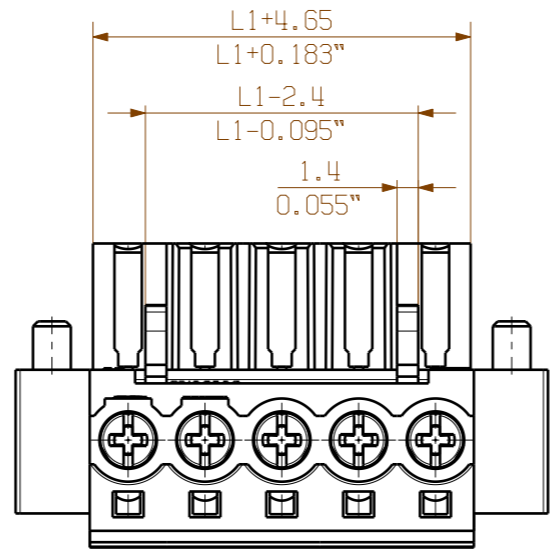
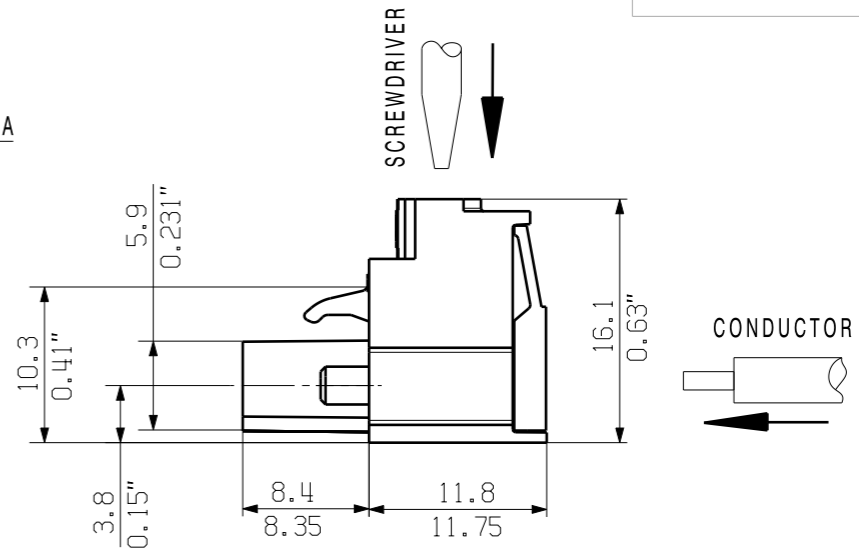
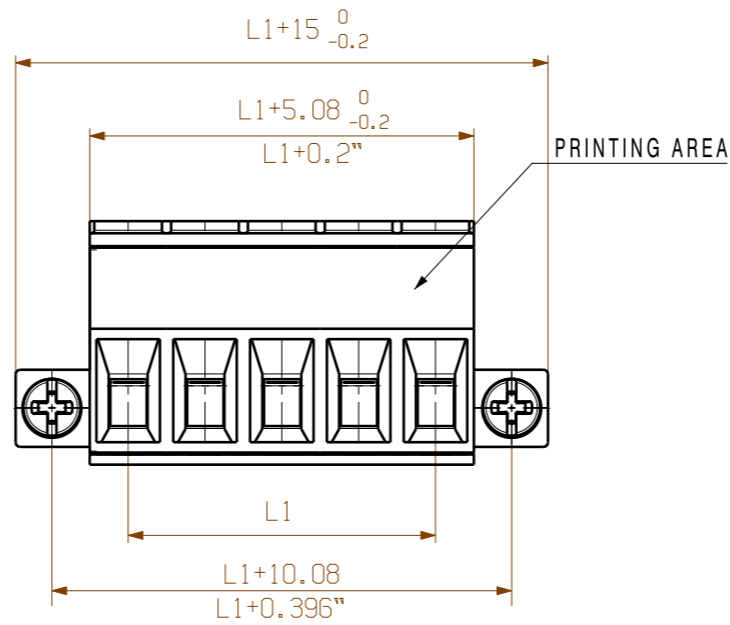
Graph



MASSE OHNE TOLERANZ SIND KEINE PRUEFMASSE
 DIMS. WITHOUT TOLERANCE ARE NOT CONTROL DIMS.

DIE DEUTSCHE VERSION IST VERBINDLICH
 THE GERMAN VERSION IS BINDING

WEITERGABE SOWIE VERVIELFAELTIGUNG DIESES DOKUMENTS, VERWERTUNG UND MITTEILUNG SEINES INHALTS SIND VERBOTEN, SOWEIT NICHT AUSDRUECKLICH GESTATTET.
 ZUWIDERHANDLUNGEN VERPFLICHTEN ZU SCHADENERSATZ. ALLE RECHTE FUER DEN FALL DER PATENT-, GEBRAUCHSMUSTER- ODER GESCHMACKSMUSTERREINTRAGUNG VORBEHALTEN.
 THE REPRODUCTION, DISTRIBUTION AND UTILIZATION OF THIS DOCUMENT AS WELL AS THE COMMUNICATION OF ITS CONTENTS TO OTHERS WITHOUT EXPLICIT AUTHORIZATION IS PROHIBITED.
 OFFENDERS WILL BE HELD LIABLE FOR THE PAYMENT OF DAMAGES. WEIDMUELLER EXCLUSIVELY RESERVES THE RIGHT TO FILE FOR PATENTS, UTILITY MODELS OR DESIGNS.
 © WEIDMUELLER INTERFACE GmbH & Co.KG



24	116,84	4,600
23	111,76	4,400
22	106,68	4,200
21	101,60	4,000
20	96,52	3,800
19	91,44	3,600
18	86,36	3,400
17	81,28	3,200
16	76,20	3,000
15	71,12	2,800
14	66,04	2,600
13	60,96	2,400
12	55,88	2,200
11	50,80	2,000
10	45,72	1,800
9	40,64	1,600
8	35,56	1,400
7	30,48	1,200
6	25,40	1,000
5	20,32	0,800
4	15,24	0,600
3	10,16	0,400
2	5,08	0,200
n	L1 [mm]	L1 [Inch]

For the mounting of PCBs, it should be noted that the rated data given in the catalogue relates only to the connection elements. The necessary creepage and clearance paths must be observed in connection with the respective applicant in accordance to VDE 0110. The current-carrying capacity and pitch tolerance is to be determined according to DIN IEC 326 part 3 very fine.

Weidmüller connectors are tested to the DIN VDE 0627 standard, and are valid for its field of application. Provided that the connectors are used to the intended purpose, all requirements with respect to the occurring of electrical, mechanical, thermic and corrosive stress will be satisfied.

SHOWN: BLZP 5.08HC/05/180 F

	78302/4 08.04.15 HERTEL_S 01			CAT.NO.:
	ISO 2768-m	MODIFICATION	DRAWING NO. C 39784 09	ISSUE NO.
	DATE	NAME	SHEET 03 OF 04 SHEETS	
SCALE: 2/1	DRAWN 05.09.2005	KRUG_M	BLZP 5.08HC/.../180... BUCHSENLEISTE SOCKET BLOCK	
SUPERSEDES: .	RESPONSIBLE	KRUG_M		
	CHECKED 27.04.2015	HERTEL_S		
	APPROVED	LANG_T	PRODUCT FILE: BLZP 5.0X WG 180	7157