

BLZP 5.08HC/16/90 SN OR BX

Weidmüller Interface GmbH & Co. KG

Klingenbergstraße 26

D-32758 Detmold

Germany

www.weidmueller.com

Illustration du produit

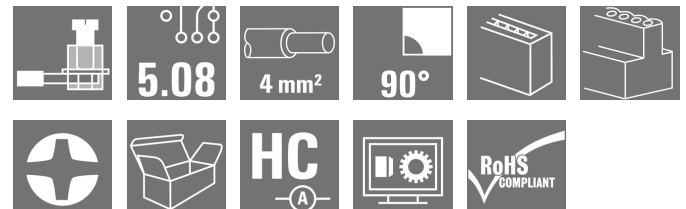


Figure similaire

Connecteurs femelles avec raccordement à étrier pour le raccordement de conducteurs à orientation de sortie à angle droit (90° ou 270°). Les connecteurs femelle disposent d'espace pour les marquages et peuvent être codés. Fixation par bride ou par levier de verrouillage. Ils disposent également d'une vis plus/moins intégrée et d'une protection contre toute mauvaise insertion du connecteur. Ils sont livrés avec étriers ouverts. HC = Courant fort.

Informations générales de commande

| | |
|--------------------|---|
| Version | Connecteur pour circuit imprimé, Connecteur femelle, 5.08 mm, Nombre de pôles: 16, 90°, Raccordement vissé, Plage de serrage, max. : 4 mm², Boîte |
| Référence | 1948150000 |
| Type | BLZP 5.08HC/16/90 SN OR BX |
| GTIN (EAN) | 4032248624577 |
| Qté. | 18 pièce(s) |
| Indices de produit | IEC: 400 V / 23 A / 0.2 - 4 mm² UL: 300 V / 20 A / AWG 26 - AWG 12 |
| Emballage | Boîte |

Date de création 7 novembre 2022 16:10:21 CET

Caractéristiques techniques

Dimensions et poids

| | | | |
|------------|----------|---------------------|------------|
| Profondeur | 27,2 mm | Profondeur (pouces) | 1,071 inch |
| Hauteur | 14,1 mm | Hauteur (pouces) | 0,555 inch |
| Largeur | 81,28 mm | Largeur (pouces) | 3,2 inch |
| Poids net | 32,5 g | | |

Classifications

| | | | |
|-------------|-------------|-------------|-------------|
| ETIM 6.0 | EC002638 | ETIM 7.0 | EC002638 |
| ETIM 8.0 | EC002638 | ECLASS 9.0 | 27-44-03-09 |
| ECLASS 9.1 | 27-44-03-09 | ECLASS 10.0 | 27-44-03-09 |
| ECLASS 11.0 | 27-46-02-02 | ECLASS 12.0 | 27-46-02-02 |

Conducteurs indiqués pour raccordement

| | | | |
|--|----------------------|--|---|
| Plage de serrage, min. | 0,13 mm ² | Plage de serrage, max. | 4 mm ² |
| Section de raccordement du conducteur, AWG, min. | AWG 30 | Section de raccordement du conducteur, AWG, max. | AWG 12 |
| Rigide, min. H05(07) V-U | 0,2 mm ² | Rigide, max. H05(07) V-U | 4 mm ² |
| souple, min. H05(07) V-K | 0,2 mm ² | souple, max. H05(07) V-K | 4 mm ² |
| avec embout isolé DIN 46 228/4, min. | 0,2 mm ² | avec embout isolé DIN 46 228/4, max. | 2,5 mm ² |
| avec embout, DIN 46228 pt 1, min. | 0,2 mm ² | avec embout selon DIN 46 228/1, max. | 4 mm ² |
| Jauge à bouchon selon EN 60999 a x b ; ø | | Texte de référence | Le diamètre extérieur du collier plastique ne doit pas être plus grand que le pas (P), Choisissez la longueur des embouts en fonction du produit et de la tension nominale. |
| | 2,8 mm x 2,4 mm | | |

Paramètres système

| | |
|--|--|
| Famille de produits | OMNIMATE Signal - série BL/SL 5.08 |
| Type de raccordement | Raccordement installation |
| Technique de raccordement de conducteurs | Raccordement vissé |
| Pas en mm (P) | 5,08 mm |
| Pas en pouces (P) | 0,2 inch |
| Orientation de la sortie du conducteur | 90° |
| Nombre de pôles | 16 |
| L1 en mm | 76,2 mm |
| L1 en pouce | 3 inch |
| Nombre de rangs | 1 |
| Nombre de pôles | 1 |
| Section nominale | 4 mm ² |
| Protection au toucher selon DIN VDE 57 106 | protection doigt |
| Degré de protection | IP20 |
| Résistance de passage | ≤5 mΩ |
| Codable | Oui |
| Longueur de dénudage | 7 mm |
| Vis de serrage | M 2,5 |
| Lame de tournevis | 0,6 x 3,5, PH 1, PZ 1 |
| Norme lame de tournevis | DIN 5264, ISO 8764/2-PH, ISO 8764/2-PZ |
| Cycles d'enfichage | 25 |
| Force d'enfichage/pôle, max. | 10 N |
| Force d'extraction/pôle, max. | 9 N |

BLZP 5.08HC/16/90 SN OR BX

Weidmüller Interface GmbH & Co. KG
 Klingenbergstraße 26
 D-32758 Detmold
 Germany

www.weidmueller.com

Caractéristiques techniques

| | | | |
|-------------------|----------------------------|------------------------------|----------------------------|
| Couple de serrage | Type de couple | Raccordement des conducteurs | |
| | Informations d'utilisation | Couple de serrage | min. 0,4 Nm max. 0,5 Nm |


Données des matériaux

| | | | |
|--------------------------------------|---------------------------|-------------------------------------|--------|
| Matériau isolant | PBT | Couleur | Orange |
| Tableau des couleurs (similaire) | RAL 2000 | Groupe de matériaux isolants | IIIa |
| Indice de Poursuite Comparatif (CTI) | ≥ 200 | Classe d'inflammabilité selon UL 94 | V-0 |
| Matériau des contacts | Alliage de cuivre | Surface du contact | étamé |
| Structure en couches du contact mâle | 4...8 µm Sn étamé à chaud | Température de stockage, min. | -40 °C |
| Température de stockage, max. | 70 °C | Température de fonctionnement, min. | -50 °C |
| Température de fonctionnement, max. | 100 °C | Plage de température montage, min. | -25 °C |
| Plage de température montage, max. | 100 °C | | |

Données nominales selon CEI

| | | | |
|---|------------------------|---|------------------|
| testé selon la norme | IEC 60664-1, IEC 61984 | Courant nominal, nombre de pôles min. (Tu = 20 °C) | 23 A |
| Courant nominal, nombre de pôles max. (Tu = 20 °C) | 18 A | Courant nominal, nombre de pôles min. (Tu = 40 °C) | 21 A |
| Courant nominal, nombre de pôles max. (Tu = 40 °C) | 16 A | Tension de choc nominale pour classe de surtension/Degré de pollution II/2 | 400 V |
| Tension de choc nominale pour classe de surtension/Degré de pollution III/2 | 320 V | Tension de choc nominale pour classe de surtension/Degré de pollution III/3 | 250 V |
| Tension de choc nominale pour classe de surtension/Degré de pollution II/2 | 4 kV | Tension de choc nominale pour classe de surtension/Degré de pollution III/2 | 4 kV |
| Tension de choc nominale pour classe de surtension/Degré de pollution III/3 | 4 kV | Tenue aux courants de faible durée | 3 x 1s mit 120 A |

Données nominales selon CSA

| | | | |
|---|---|---|--|
| Institut (CSA) |  | Certificat N° (CSA) | 200039-1121690 |
| Tension nominale (groupe d'utilisation B / CSA) | 300 V | Tension nominale (groupe d'utilisation C / CSA) | 50 V |
| Tension nominale (groupe d'utilisation D / CSA) | 300 V | Courant nominal (groupe d'utilisation B / CSA) | 20 A |
| Courant nominal (groupe d'utilisation D / CSA) | 20 A | Section de raccordement de câble AWG, min. | AWG 30 |
| Section de raccordement de câble AWG, max. | AWG 12 | Référence aux valeurs approuvées | Les spécifications indiquent les valeurs maximales. Détails - voir le certificat d'agrément. |

BLZP 5.08HC/16/90 SN OR BX

Weidmüller Interface GmbH & Co. KG
Klingenbergstraße 26
D-32758 Detmold
Germany

www.weidmueller.com

Caractéristiques techniques

Données nominales selon UL 1059

Institut (cURus)



Certificat N° (cURus)

E60693

| | | | |
|---|--|---|--------|
| Tension nominale (groupe d'utilisation B / UL 1059) | 300 V | Tension nominale (groupe d'utilisation D / UL 1059) | 300 V |
| Courant nominal (groupe d'utilisation B / UL 1059) | 20 A | Courant nominal (groupe d'utilisation D / UL 1059) | 10 A |
| Section de raccordement de câble AWG, min. | AWG 26 | Section de raccordement de câble AWG, max. | AWG 12 |
| Référence aux valeurs approuvées | Les spécifications indiquent les valeurs maximales. Détails - voir le certificat d'agrément. | | |

Emballage

| | | | |
|-------------|--------|--------------|--------|
| Emballage | Boîte | Longueur VPE | 30 mm |
| Largeur VPE | 140 mm | Hauteur VPE | 350 mm |

Contrôles de type

| | | |
|--|--------------------|---|
| Test : durabilité des marquages | Norme | DIN EN 61984 section 7.3.2 / 09.02 en tenant compte de DIN EN 60068-2-70 / 07.96 |
| | Test | marque d'origine, tension nominale, section nominale, type de matériau |
| | Évaluation | disponible |
| | Test | longévité |
| Test : mauvais engagement (non-interchangeabilité) | Norme | DIN EN 60512-13-5 / 11.06, IEC 60512-13-5 / 02.06 |
| | Test | tourné à 180° avec éléments de codage |
| | Évaluation | réussite |
| | Test | examen visuel |
| Test : section à fixer | Norme | DIN EN 60999-1 section 7 et 9.1 / 12.00, DIN EN 60947-1 section 8.2.4.5.1 / 12.02 |
| | Type de conducteur | Type de conducteur et rigide 0,2 mm ² section du conducteur |
| | | Type de conducteur et semi-rigide 0,2 mm ² section du conducteur |
| | | Type de conducteur et rigide 2,5 mm ² section du conducteur |
| | | Type de conducteur et semi-rigide 2,5 mm ² section du conducteur |
| | | Type de conducteur et AWG 26/1 section du conducteur |
| | | Type de conducteur et AWG 26/19 section du conducteur |
| Évaluation | réussite | |

BLZP 5.08HC/16/90 SN OR BX

Weidmüller Interface GmbH & Co. KG

Klingenbergstraße 26

D-32758 Detmold

Germany

www.weidmueller.com

Caractéristiques techniques

| | | |
|--|--------------------|---|
| Test des dommages causés aux et au desserrage accidentel des conducteurs | Norme | DIN EN 60999-1 section 9.4 / 12.00 |
| | Exigence | 0,2 kg |
| | Type de conducteur | Type de conducteur et AWG 26/1 section du conducteur |
| | | Type de conducteur et AWG 26/19 section du conducteur |
| | Évaluation | réussite |
| | Exigence | 0,3 kg |
| | Type de conducteur | Type de conducteur et rigide 0,5 mm ² section du conducteur |
| | | Type de conducteur et semi-rigide 0,5 mm ² section du conducteur |
| | Évaluation | réussite |
| | Exigence | 0,9 kg |
| | Type de conducteur | Type de conducteur et AWG 12/1 section du conducteur |
| | | Type de conducteur et AWG 12/19 section du conducteur |
| Évaluation | réussite | |
| Test de décrochage | Norme | DIN EN 60999-1 section 9.5 / 12.00 |
| | Exigence | ≥10 N |
| | Type de conducteur | Type de conducteur et AWG 26/1 section du conducteur |
| | | Type de conducteur et AWG 26/19 section du conducteur |
| | Évaluation | réussite |
| | Exigence | ≥20 N |
| | Type de conducteur | Type de conducteur et H05V-U0.5 section du conducteur |
| | | Type de conducteur et H05V-K0.5 section du conducteur |
| | Évaluation | réussite |
| | Exigence | ≥60 N |
| | Type de conducteur | Type de conducteur et H07V-U4.0 section du conducteur |
| | | Type de conducteur et H07V-K4.0 section du conducteur |
| Type de conducteur et AWG 12/1 section du conducteur | | |
| Type de conducteur et AWG 12/19 section du conducteur | | |
| Évaluation | réussite | |

Note importante

Conformité IPC

Conformité : les produits sont conçus, fabriqués et livrés selon des normes internationales reconnues ; et ils sont conformes aux caractéristiques garanties dans la fiche de données / respectent les propriétés décoratives selon IPC-A-610 « Classe 2 ». Des requêtes supplémentaires sur le produit peuvent être évaluées sur demande.

Remarques

- Autres variantes sur demande
- Surfaces de contact dorées sur demande
- Courant nominal par rapport à la section nominale et au Nb min. de pôles.
- Embouts nus selon DIN 46228/1
- Embouts isolés selon DIN 46228/4
- Sur le schéma, P = pas
- Les données nominales se réfèrent au composant lui-même. Les lignes d'air et de fuite par rapport aux autres composants doivent être déterminées en tenant compte des normes applicables.
- Stockage à long terme du produit à une température moyenne de 50 °C et une humidité moyenne de 70 %, 36 mois

Fiche de données

BLZP 5.08HC/16/90 SN OR BX

Weidmüller Interface GmbH & Co. KG
 Klingenbergstraße 26
 D-32758 Detmold
 Germany

www.weidmueller.com

Caractéristiques techniques

Agréments

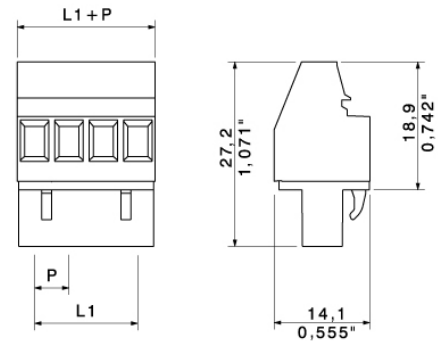
Agréments



| | |
|-----------------------|-------------|
| ROHS | Conforme |
| UL File Number Search | Site Web UL |
| Certificat N° (cURus) | E60693 |

Téléchargements

| | |
|--|---|
| Agrément/Certificat/Document de conformité | Declaration of the Manufacturer |
| Données techniques | CAD data – STEP |
| Données techniques | EPLAN, WSCAD, Zuken E3.S |
| Catalogue | Catalogues in PDF-format |
| Brochures | FL DRIVES EN MB DEVICE MANUF. EN FL DRIVES DE FL BUILDING SAFETY EN FL APPL LED LIGHTING EN FLIndustr.CONTROLS EN FL MACHINE SAFETY EN FL HEATING ELECTR EN FL APPL INVERTER EN FL BASE STATION EN FL ELEVATOR EN FL POWER SUPPLY EN FL 72H SAMPLE SER EN PO OMNIMATE EN FL 72H SAMPLE SER EN PO OMNIMATE EN |

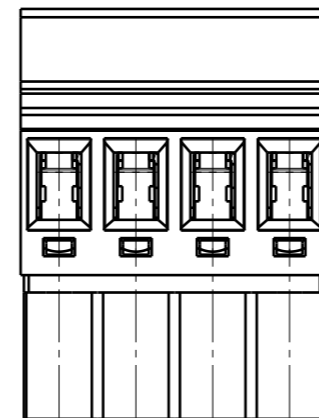
Fiche de données**BLZP 5.08HC/16/90 SN OR BX****Weidmüller Interface GmbH & Co. KG**
Klingenbergstraße 26
D-32758 Detmold
Germanywww.weidmueller.com**Dessins****Dimensional drawing**

The reproduction, distribution and utilization of this document as well as the communication of its contents to others without explicit authorization is prohibited. Offenders will be held liable for the payment of damages. Weidmüller exclusively reserves the right to file for patents, utility models or designs.

© Weidmüller Interface GmbH & Co. KG



shown:
BLZP 5.08HC/04/90



shown:
BLZP 5.08HC/04/270



P = 5.08 Raster/pitch
n = Polzahl/ no of poles

| | | |
|----|---------|-----------|
| 24 | 116.84 | 4.60 |
| 23 | 111.76 | 4.40 |
| 22 | 106.68 | 4.20 |
| 21 | 101.60 | 4.00 |
| 20 | 96.52 | 3.80 |
| 19 | 91.44 | 3.60 |
| 18 | 86.36 | 3.40 |
| 17 | 81.28 | 3.20 |
| 16 | 76.20 | 3.00 |
| 15 | 71.12 | 2.80 |
| 14 | 66.04 | 2.60 |
| 13 | 60.96 | 2.40 |
| 12 | 55.88 | 2.20 |
| 11 | 50.80 | 2.00 |
| 10 | 45.72 | 1.80 |
| 9 | 40.64 | 1.60 |
| 8 | 35.56 | 1.40 |
| 7 | 30.48 | 1.20 |
| 6 | 25.40 | 1.00 |
| 5 | 20.32 | 0.80 |
| 4 | 15.24 | 0.60 |
| 3 | 10.16 | 0.40 |
| 2 | 5.08 | 0.20 |
| n | L1 [mm] | L1 [inch] |

For the mounting of PCBs, it should be noted that the rated data given in the catalogue relates only to the connection elements. The necessary creepage and clearance paths must be observed in connection with the respective applicant in accordance to VDE 0110. The current-carrying capacity and pitch tolerance is to be determined according to DIN IEC 326 part 3 very fine.

Weidmüller connectors are tested to the DIN VDE 0627 standard, and are valid for its field of application. Provided that the connectors are used to the intended purpose, all requirements with respect to the occurring of electrical, mechanical, thermal and corrosive stress will be satisfied.

| | | | | | | | | | | | | | | | |
|---------------------------------------|------------|--|--|------------|------------|----------|-------------|--|----------|---------|------------|----------|----------|--|--------|
| General tolerance: DIN ISO 2768-mK | | 89239/5 01.08.16 HELIS_MA 02 | | Cat.no.: . | | | | | | | | | | | |
| | | Modification | | | | | | | | | | | | | |
| | | <table border="1"> <tr><td>Drawn</td><td>10.06.2013</td><td>HERTEL_S</td></tr> <tr><td>Responsible</td><td></td><td>HERTEL_S</td></tr> <tr><td>Checked</td><td>08.08.2016</td><td>HELIS_MA</td></tr> <tr><td>Approved</td><td></td><td>LANG_T</td></tr> </table> | | Drawn | 10.06.2013 | HERTEL_S | Responsible | | HERTEL_S | Checked | 08.08.2016 | HELIS_MA | Approved | | LANG_T |
| Drawn | 10.06.2013 | HERTEL_S | | | | | | | | | | | | | |
| Responsible | | HERTEL_S | | | | | | | | | | | | | |
| Checked | 08.08.2016 | HELIS_MA | | | | | | | | | | | | | |
| Approved | | LANG_T | | | | | | | | | | | | | |
| Scale: 2:1 | | BLZP 5.08HC/.../.../... .. BUCHSENLEISTE SOCKET BLOCK | | | | | | | | | | | | | |
| Supersedes: . | | Product file: BLZP 5.08HC | | 7159 | | | | | | | | | | | |