

## LMZFL 7/4/135 3.5SW

Weidmüller Interface GmbH &amp; Co. KG

Klingenbergstraße 26

D-32758 Detmold

Germany

www.weidmueller.com

## Illustration du produit

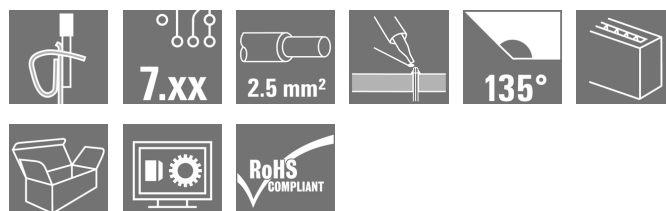


Figure similaire

Le bloc de jonction d'installation compact pour section courante de 2,5 mm<sup>2</sup>.

Bloc de jonction à ressort avec sortie à 135° et pas variable : 7,50 - 7,62 mm (1 composant = 2 pas).

Caractéristiques nominales /

- 24 A 0 40°C / 1000 V (CEI) OU 15 A / 300 V (UL)
- 0,13 - 2,5 mm<sup>2</sup> (CEI) / 26 - 14 AWG (UL)
- Classe d'inflammabilité selon UL 94 : V0 Avantages :
- Certification ATEX Ex II 2GD / Ex e II (KEMA07 ATAEX0047U) en option
- Résistant à la température : résistance à long terme jusqu'à 120 °C grâce au matériau d'isolation Wemid haute performance
- Adaptable : adaptation simple du pas, de 7,50 à 7,62 mm (0,300 pouces)
- Pratique : levier optionnel pour une ouverture simple de la borne

## Informations générales de commande

Version	Bloc de jonction pour circuit imprimé, 7.50 mm, Nombre de pôles: 4, 135°, Longueur du picot à souder (l): 3.5 mm, étamé, noir, Bloc de jonction à ressort avec actionneur, Plage de serrage, max. : 2.5 mm <sup>2</sup> , Boîte
Référence	<a href="#">1952700000</a>
Type	LMZFL 7/4/135 3.5SW
GTIN (EAN)	4032248663316
Qté.	100 pièce(s)
Indices de produit	IEC: 1000 V / 24 A / 0.13 - 2.5 mm <sup>2</sup> UL: 300 V / 15 A / AWG 26 - AWG 14
Emballage	Boîte

## LMZFL 7/4/135 3.5SW

Weidmüller Interface GmbH &amp; Co. KG

Klingenbergstraße 26

D-32758 Detmold

Germany

www.weidmueller.com

## Caractéristiques techniques

## Dimensions et poids

Poids net 5,94 g

## Classifications

ETIM 6.0	EC002643	ETIM 7.0	EC002643
ETIM 8.0	EC002643	ECLASS 9.0	27-44-04-01
ECLASS 9.1	27-44-04-01	ECLASS 10.0	27-44-04-01
ECLASS 11.0	27-46-01-01	ECLASS 12.0	27-46-01-01

## Conducteurs indiqués pour raccordement

Plage de serrage, min.	0,13 mm <sup>2</sup>
Plage de serrage, max.	2,5 mm <sup>2</sup>
Section de raccordement du conducteur, AWG 26 AWG, min.	
Section de raccordement du conducteur, AWG 14 AWG, max.	
Rigide, min. H05(07) V-U	0,13 mm <sup>2</sup>
Rigide, max. H05(07) V-U	2,5 mm <sup>2</sup>
souple, min. H05(07) V-K	0,13 mm <sup>2</sup>
souple, max. H05(07) V-K	2,5 mm <sup>2</sup>
avec embout isolé DIN 46 228/4, min.	0,25 mm <sup>2</sup>
avec embout isolé DIN 46 228/4, max.	1,5 mm <sup>2</sup>
avec embout, DIN 46228 pt 1, min.	0,25 mm <sup>2</sup>
avec embout selon DIN 46 228/1, max.	1,5 mm <sup>2</sup>

Raccordement	Section pour le raccordement du conducteur	Type câblage fin	
		nominal	0,5 mm <sup>2</sup>
Embout		Longueur de dénudage	nominal 8 mm
		Embout recommandé	<a href="#">H0,5/12 OR</a>
		Longueur de dénudage	nominal 6 mm
		Embout recommandé	<a href="#">H0,5/6</a>
Section pour le raccordement du conducteur		Type	câblage fin
		nominal	0,75 mm <sup>2</sup>
		Longueur de dénudage	nominal 8 mm
		Embout recommandé	<a href="#">H0,75/12 W</a>
Embout		Longueur de dénudage	nominal 6 mm
		Embout recommandé	<a href="#">H0,75/6</a>
		Type	câblage fin
		nominal	1 mm <sup>2</sup>
Section pour le raccordement du conducteur		Longueur de dénudage	nominal 8 mm
		Embout recommandé	<a href="#">H1,0/12 GE</a>
		Longueur de dénudage	nominal 6 mm
		Embout recommandé	<a href="#">H1,0/6</a>
Embout		Longueur de dénudage	nominal 8 mm
		Embout recommandé	<a href="#">H0,25/10 HBL</a>
		Longueur de dénudage	nominal 5 mm
		Embout recommandé	<a href="#">H0,25/5</a>
Section pour le raccordement du conducteur		Type	câblage fin
		nominal	0,34 mm <sup>2</sup>
		Longueur de dénudage	nominal 8 mm
		Embout recommandé	<a href="#">H0,34/10 TK</a>

Texte de référence Choisissez la longueur des embouts en fonction du produit et de la tension nominale., Le diamètre extérieur du collier plastique ne doit pas être plus grand que le pas (P)

Date de création 7 novembre 2022 16:08:00 CET

Niveau du catalogue 25.10.2022 / Toutes modifications techniques réservées

2

## LMZFL 7/4/135 3.5SW

Weidmüller Interface GmbH &amp; Co. KG

Klingenbergstraße 26

D-32758 Detmold

Germany

www.weidmueller.com

## Caractéristiques techniques

## Paramètres du système

Famille de produits	OMNIMATE Signal - série LMZF	Technique de raccordement de conducteurs	Bloc de jonction à ressort avec actionneur
Montage sur le circuit imprimé	Raccordement soudé THT	Orientation de la sortie du conducteur	135°
Pas en mm (P)	7,5 mm	Pas en pouces (P)	0,295 inch
Nombre de pôles	4	Nombre de pôles	1
Juxtaposables côté client	Non	nombre maximal de pôles juxtaposables par rangée	12
Longueur du picot à souder (l)	3,5 mm	Dimensions du picot à souder	0,8 x 0,8 mm
Diamètre du trou d'implantation (D)	1,3 mm	Tolérance du diamètre du trou d'implantation (D)	+ 0,1 mm
Nombre de picots par pôle	2	Lame de tournevis	0,6 x 3,5
Norme lame de tournevis	DIN 5264-A	Longueur de dénudage	6 mm
L1 en mm	22,5 mm	L1 en pouce	0,886 inch
Protection au toucher selon DIN VDE 0470	IP 20	Protection au toucher selon DIN VDE 57106	protection doigt
Degré de protection	IP20		

## Données des matériaux

Matériau isolant	Wemid (PA)	Couleur	noir
Tableau des couleurs (similaire)	RAL 9011	Groupe de matériaux isolants	I
Indice de Poursuite Comparatif (CTI)	≥ 600	Classe d'inflammabilité selon UL 94	V-0
Matériau des contacts	Alliage de cuivre	Surface du contact	étamé
Traitement	5-8 µm SN	Type étamé	mat
Structure en couches du raccordement soudé	5...8 µm Sn	Température de stockage, min.	-40 °C
Température de stockage, max.	70 °C	Température de fonctionnement, min.	-50 °C
Température de fonctionnement, max.	120 °C	Plage de température montage, min.	-25 °C
Plage de température montage, max.	120 °C		

## Données nominales selon CEI

testé selon la norme	IEC 60664-1, IEC 61984	Courant nominal, nombre de pôles min. (Tu = 20 °C)	24 A
Courant nominal, nombre de pôles max. (Tu = 20 °C)	24 A	Courant nominal, nombre de pôles min. (Tu = 40 °C)	24 A
Courant nominal, nombre de pôles max. (Tu = 40 °C)	24 A	Tension de choc nominale pour classe de surtension/Degré de pollution II/2	1 000 V
Tension de choc nominale pour classe de surtension/Degré de pollution III/2	800 V	Tension de choc nominale pour classe de surtension/Degré de pollution III/3	400 V
Tension de choc nominale pour classe de surtension/Degré de pollution II/2	6 kV	Tension de choc nominale pour classe de surtension/Degré de pollution III/2	6 kV
Tension de choc nominale pour classe de surtension/Degré de pollution III/3	6 kV		

## Données nominales selon CSA

Tension nominale (groupe d'utilisation B / CSA)	300 V	Tension nominale (groupe d'utilisation C / CSA)	150 V
Tension nominale (groupe d'utilisation D / CSA)	300 V	Courant nominal (groupe d'utilisation B / CSA)	15 A
Courant nominal (groupe d'utilisation C / CSA)	15 A	Courant nominal (groupe d'utilisation D / CSA)	10 A
Section de raccordement de câble AWG, min.	AWG 26	Section de raccordement de câble AWG, max.	AWG 14


## LMZFL 7/4/135 3.5SW

**Weidmüller Interface GmbH & Co. KG**  
 Klingenbergstraße 26  
 D-32758 Detmold  
 Germany

www.weidmueller.com

## Caractéristiques techniques

## Données nominales selon UL 1059

Institut (cURus)		Certificat N° (cURus)	E60693
Tension nominale (groupe d'utilisation B / UL 1059)	300 V	Tension nominale (groupe d'utilisation C / UL 1059)	150 V
Tension nominale (groupe d'utilisation D / UL 1059)	300 V	Courant nominal (groupe d'utilisation B / UL 1059)	15 A
Courant nominal (groupe d'utilisation C / UL 1059)	15 A	Courant nominal (groupe d'utilisation D / UL 1059)	10 A
Section de raccordement de câble AWG, min.	AWG 26	Section de raccordement de câble AWG, max.	AWG 14
Référence aux valeurs approuvées	Les spécifications indiquent les valeurs maximales. Détails - voir le certificat d'agrément.		

## Emballage

Emballage	Boîte	Longueur VPE	45 mm
Largeur VPE	100 mm	Hauteur VPE	160 mm

## Note importante

Conformité IPC	Conformité : les produits sont conçus, fabriqués et livrés selon des normes internationales reconnues ; et ils sont conformes aux caractéristiques garanties dans la fiche de données / respectent les propriétés décoratives selon IPC-A-610 « Classe 2 ». Des requêtes supplémentaires sur le produit peuvent être évaluées sur demande.
Remarques	<ul style="list-style-type: none"> <li>• Courant nominal par rapport à la section nominale et au Nb min. de pôles.</li> <li>• Embouts nus selon DIN 46228/1</li> <li>• Embouts isolés selon DIN 46228/4</li> <li>• Sur le schéma, P = pas</li> <li>• Les données nominales se réfèrent au composant lui-même. Les lignes d'air et de fuite par rapport aux autres composants doivent être déterminées en tenant compte des normes applicables.</li> <li>• Stockage à long terme du produit à une température moyenne de 50 °C et une humidité moyenne de 70 %, 36 mois</li> </ul>

## Agréments

Agréments	
ROHS	Conforme
UL File Number Search	Site Web UL
Certificat N° (cURus)	E60693

**LMZFL 7/4/135 3.5SW**

**Weidmüller Interface GmbH & Co. KG**  
Klingenbergstraße 26  
D-32758 Detmold  
Germany

[www.weidmueller.com](http://www.weidmueller.com)

## Caractéristiques techniques

### Téléchargements

Agrément/Certificat/Document de conformité	<a href="#">Declaration of the Manufacturer</a>
Données techniques	<a href="#">CAD data – STEP</a>
Données techniques	<a href="#">EPLAN, WSCAD</a>
Catalogue	<a href="#">Catalogues in PDF-format</a>
Brochures	<a href="#">FL DRIVES EN</a> <a href="#">FL ANALO.SIGN.CONV. EN</a> <a href="#">MB DEVICE MANUF. EN</a> <a href="#">FL DRIVES DE</a> <a href="#">FL BUILDING SAFETY EN</a> <a href="#">FL APPL LED LIGHTING EN</a> <a href="#">FLIndustr.CONTROLS EN</a> <a href="#">FL MACHINE SAFETY EN</a> <a href="#">FL HEATING ELECTR EN</a> <a href="#">FL APPL INVERTER EN</a> <a href="#">FL_BASE_STATION_EN</a> <a href="#">FL ELEVATOR EN</a> <a href="#">FL POWER SUPPLY EN</a> <a href="#">FL 72H SAMPLE SER EN</a> <a href="#">PO OMNIMATE EN</a>

**Fiche de données**

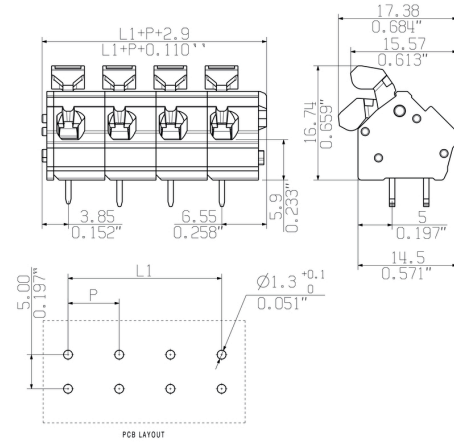
**LMZFL 7/4/135 3.5SW**

**Weidmüller Interface GmbH & Co. KG**  
 Klingenbergstraße 26  
 D-32758 Detmold  
 Germany

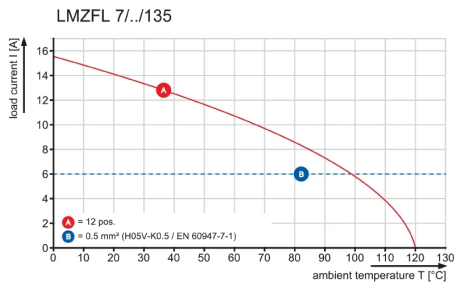
www.weidmueller.com

**Dessins**

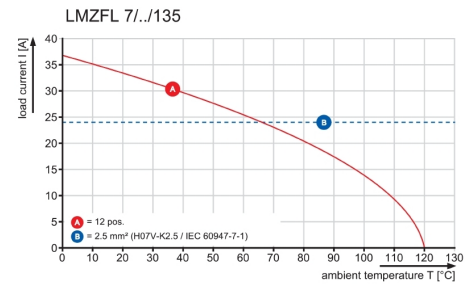
**Dimensional drawing**



**Graph**



**Graph**



## Recommended wave soldering profiles

**Weidmüller Interface GmbH & Co. KG**  
 Klängenbergstraße 16  
 D-32758 Detmold  
 Germany  
 Fon: +49 5231 14-0  
 Fax: +49 5231 14-292083  
 www.weidmueller.com

### Single Wave:



### Double Wave:



### Wave soldering profiles

Wired connection elements should be processed in accordance with the DIN EN 61760-1 standard. We have included two recommendations for practical wave soldering profiles, with which Weidmüller PCB terminals and connectors are qualified.

When choosing a suitable profile for your application, the following factors also need to be considered:

- PCB thickness
- Proportion of Cu in the layers
- Single/double-sided assembly
- Product range
- Heating and cooling rates

The single and double wave profiles each indicate the recommended operating range, including the maximum soldering temperature of 260°C. In practice, the maximum soldering temperature is quite often well below the above maximum profile.