

## BLZP 5.00HC/14/90F SN OR BX

**Weidmüller Interface GmbH & Co. KG**

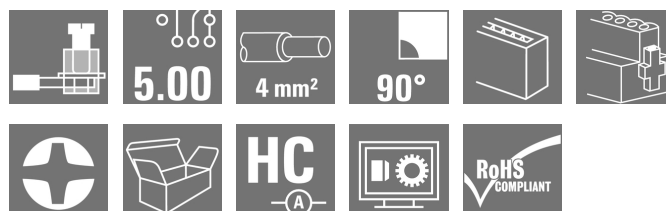
Klingenbergstraße 26

D-32758 Detmold

Germany

www.weidmueller.com

### Illustration du produit



#### Figure similaire

Connecteurs femelles avec raccordement à étrier pour le raccordement de conducteurs à orientation de sortie à angle droit (90° ou 270°). Les connecteurs femelle disposent d'espace pour les marquages et peuvent être codés. Fixation par bride ou par levier de verrouillage. Ils disposent également d'une vis plus/moins intégrée et d'une protection contre toute mauvaise insertion du connecteur. Ils sont livrés avec étriers ouverts. HC = Courant fort.

### Informations générales de commande

Version	Connecteur pour circuit imprimé, Connecteur femelle, 5.00 mm, Nombre de pôles: 14, 90°, Raccordement vissé, Plage de serrage, max. : 4 mm², Boîte
Référence	<a href="#">1959350000</a>
Type	BLZP 5.00HC/14/90F SN OR BX
GTIN (EAN)	4032248638239
Qté.	18 pièce(s)
Indices de produit	IEC: 400 V / 23 A / 0.2 - 4 mm² UL: 300 V / 20 A / AWG 26 - AWG 12
Emballage	Boîte

Date de création 7 novembre 2022 16:05:33 CET

## BLZP 5.00HC/14/90F SN OR BX

Weidmüller Interface GmbH &amp; Co. KG

Klingenbergstraße 26

D-32758 Detmold

Germany

www.weidmueller.com

## Caractéristiques techniques

## Dimensions et poids

Profondeur	27,1 mm	Profondeur (pouces)	1,067 inch
Hauteur	14,1 mm	Hauteur (pouces)	0,555 inch
Largeur	80 mm	Largeur (pouces)	3,15 inch
Poids net	26,18 g		

## Classifications

ETIM 6.0	EC002638	ETIM 7.0	EC002638
ETIM 8.0	EC002638	ECLASS 9.0	27-44-03-09
ECLASS 9.1	27-44-03-09	ECLASS 10.0	27-44-03-09
ECLASS 11.0	27-46-02-02	ECLASS 12.0	27-46-02-02

## Conducteurs indiqués pour raccordement

Plage de serrage, min.	0,13 mm <sup>2</sup>
Plage de serrage, max.	4 mm <sup>2</sup>
Section de raccordement du conducteur, AWG, min.	
Section de raccordement du conducteur, AWG, max.	
Rigide, min. H05(07) V-U	0,2 mm <sup>2</sup>
Rigide, max. H05(07) V-U	4 mm <sup>2</sup>
souple, min. H05(07) V-K	0,2 mm <sup>2</sup>
souple, max. H05(07) V-K	4 mm <sup>2</sup>
avec embout isolé DIN 46 228/4, min.	0,2 mm <sup>2</sup>
avec embout isolé DIN 46 228/4, max.	2,5 mm <sup>2</sup>
avec embout, DIN 46228 pt 1, min.	0,2 mm <sup>2</sup>
avec embout selon DIN 46 228/1, max.	4 mm <sup>2</sup>
Jauge à bouchon selon EN 60999 a x b ; ø	2,8 mm x 2,4 mm

Raccordement	Section pour le raccordement du conducteur	Type	câblage fin
		nominal	0,5 mm <sup>2</sup>
Embout	Longueur de dénudage	nominal	6 mm
		Embout recommandé	<a href="#">H0.5/6</a>
Section pour le raccordement du conducteur	Type	câblage fin	
		nominal	1 mm <sup>2</sup>
Embout	Longueur de dénudage	nominal	6 mm
		Embout recommandé	<a href="#">H1.0/6</a>
Section pour le raccordement du conducteur	Type	câblage fin	
		nominal	1,5 mm <sup>2</sup>
Embout	Longueur de dénudage	nominal	7 mm
		Embout recommandé	<a href="#">H1.5/7</a>
Section pour le raccordement du conducteur	Type	câblage fin	
		nominal	2,5 mm <sup>2</sup>
Embout	Longueur de dénudage	nominal	7 mm
		Embout recommandé	<a href="#">H2.5/7</a>
Section pour le raccordement du conducteur	Type	câblage fin	
		nominal	0,75 mm <sup>2</sup>
Embout	Longueur de dénudage	nominal	6 mm
		Embout recommandé	<a href="#">H0.75/6</a>

Texte de référence Le diamètre extérieur du collier plastique ne doit pas être plus grand que le pas (P). Choisissez la longueur des embouts en fonction du produit et de la tension nominale.

**BLZP 5.00HC/14/90F SN OR BX****Weidmüller Interface GmbH & Co. KG**

Klingenbergstraße 26

D-32758 Detmold

Germany

www.weidmueller.com

**Caractéristiques techniques****Paramètres système**

Famille de produits	OMNIMATE Signal - série BL/SL 5.00		
Type de raccordement	Raccordement installation		
Technique de raccordement de conducteurs	Raccordement vissé		
Pas en mm (P)	5 mm		
Pas en pouces (P)	0,197 inch		
Orientation de la sortie du conducteur	90°		
Nombre de pôles	14		
L1 en mm	65 mm		
L1 en pouce	2,561 inch		
Nombre de rangs	1		
Nombre de pôles	1		
Section nominale	4 mm <sup>2</sup>		
Protection au toucher selon DIN VDE 57 106	protection doigt		
Degré de protection	IP20		
Résistance de passage	≤5 mΩ		
Codable	Oui		
Longueur de dénudage	7 mm		
Vis de serrage	M 2,5		
Lame de tournevis	0,6 x 3,5, PH 1, PZ 1		
Norme lame de tournevis	DIN 5264, ISO 8764/2-PH, ISO 8764/2-PZ		
Cycles d'enfichage	25		
Force d'enfichage/pôle, max.	10 N		
Force d'extraction/pôle, max.	9 N		
Couple de serrage	Type de couple	Raccordement des conducteurs	
	Informations d'utilisation	Couple de serrage	min. 0,4 Nm
			max. 0,5 Nm
	Type de couple	Bride vissée	
Informations d'utilisation	Couple de serrage	min. 0,2 Nm	
		max. 0,25 Nm	

**Données des matériaux**

Matériau isolant	PBT	Couleur	Orange
Tableau des couleurs (similaire)	RAL 2000	Groupe de matériaux isolants	IIIa
Indice de Poursuite Comparatif (CTI)	≥ 200	Tenue d'isolation	≥ 10 <sup>8</sup> Ω
Classe d'inflammabilité selon UL 94	V-0	Matériau des contacts	Alliage de cuivre
Surface du contact	étamé	Structure en couches du contact mâle	4...8 µm Sn étamé à chaud
Température de stockage, min.	-40 °C	Température de stockage, max.	70 °C
Température de fonctionnement, min.	-50 °C	Température de fonctionnement, max.	100 °C
Plage de température montage, min.	-25 °C	Plage de température montage, max.	100 °C

## BLZP 5.00HC/14/90F SN OR BX

Weidmüller Interface GmbH &amp; Co. KG

Klingenbergstraße 26

D-32758 Detmold

Germany

www.weidmueller.com

## Caractéristiques techniques

## Données nominales selon CEI

testé selon la norme

IEC 60664-1, IEC 61984

Courant nominal, nombre de pôles max.

(Tu = 20 °C)

18 A

Courant nominal, nombre de pôles max.

(Tu = 40 °C)

16 A

Tension de choc nominale pour classe

de surtension/Degré de pollution III/2

320 V

Tension de choc nominale pour classe

de surtension/Degré de pollution II/2

4 kV

Tension de choc nominale pour classe

de surtension/Degré de pollution III/3

4 kV

Courant nominal, nombre de pôles min.

(Tu = 20 °C)

23 A

Courant nominal, nombre de pôles min.

(Tu = 40 °C)

21 A

Tension de choc nominale pour classe

de surtension/Degré de pollution II/2

400 V

Tension de choc nominale pour classe

de surtension/Degré de pollution III/3

250 V

Tension de choc nominale pour classe

de surtension/Degré de pollution III/2

4 kV

Tenue aux courants de faible durée

3 x 1s mit 120 A

## Données nominales selon CSA

Institut (CSA)



Certificat N° (CSA)

200039-1121690

Tension nominale (groupe d'utilisation  
B / CSA)

300 V

Tension nominale (groupe d'utilisation  
D / CSA)

300 V

Courant nominal (groupe d'utilisation  
D / CSA)

20 A

Section de raccordement de câble AWG,  
max.

AWG 12

Tension nominale (groupe d'utilisation  
C / CSA)

50 V

Courant nominal (groupe d'utilisation B /  
CSA)

20 A

Section de raccordement de câble AWG,  
min.

AWG 30

Référence aux valeurs approuvées

Les spécifications  
indiquent les valeurs  
maximales. Détails - voir le  
certificat d'agrément.

## Données nominales selon UL 1059

Institut (cURus)



Certificat N° (cURus)

E60693

Tension nominale (groupe d'utilisation  
B / UL 1059)

300 V

Courant nominal (groupe d'utilisation B /  
UL 1059)

20 A

Section de raccordement de câble AWG,  
min.

AWG 26

Référence aux valeurs approuvées

Les spécifications  
indiquent les valeurs  
maximales. Détails - voir le  
certificat d'agrément.Tension nominale (groupe d'utilisation  
D / UL 1059)

300 V

Courant nominal (groupe d'utilisation  
D / UL 1059)

10 A

Section de raccordement de câble AWG,  
max.

AWG 12

## Emballage

Emballage

Boîte

Longueur VPE

30 mm

Largeur VPE

135 mm

Hauteur VPE

350 mm

**BLZP 5.00HC/14/90F SN OR BX**

**Weidmüller Interface GmbH & Co. KG**  
 Klingenbergstraße 26  
 D-32758 Detmold  
 Germany

www.weidmueller.com

**Caractéristiques techniques****Note importante**

Conformité IPC	Conformité : les produits sont conçus, fabriqués et livrés selon des normes internationales reconnues ; et ils sont conformes aux caractéristiques garanties dans la fiche de données / respectent les propriétés décoratives selon IPC-A-610 « Classe 2 ». Des requêtes supplémentaires sur le produit peuvent être évaluées sur demande.
Remarques	<ul style="list-style-type: none"> <li>• Autres variantes sur demande</li> <li>• Surfaces de contact dorées sur demande</li> <li>• Courant nominal par rapport à la section nominale et au Nb min. de pôles.</li> <li>• Embouts nus selon DIN 46228/1</li> <li>• Embouts isolés selon DIN 46228/4</li> <li>• Sur le schéma, P = pas</li> <li>• Les données nominales se réfèrent au composant lui-même. Les lignes d'air et de fuite par rapport aux autres composants doivent être déterminées en tenant compte des normes applicables.</li> <li>• Stockage à long terme du produit à une température moyenne de 50 °C et une humidité moyenne de 70 %, 36 mois</li> </ul>

**Agréments**

Agréments



ROHS	Conforme
UL File Number Search	Site Web UL
Certificat N° (cURus)	E60693

**Téléchargements**

Agrément/Certificat/Document de conformité	<a href="#">Declaration of the Manufacturer</a>
Données techniques	<a href="#">CAD data – STEP</a>
Données techniques	<a href="#">EPLAN, WSCAD</a>
Notification de modification produit	<a href="#">20220106 BLT and BLZP in pitch 5.0x – Addition of a screw locking</a> <a href="#">20220106 BLT und BLZP im Raster 5.0x – Ergänzung einer Schraubensicherung</a>
Catalogue	<a href="#">Catalogues in PDF-format</a>
Brochures	<a href="#">FL DRIVES EN</a> <a href="#">MB DEVICE MANUF. EN</a> <a href="#">FL DRIVES DE</a> <a href="#">FL BUILDING SAFETY EN</a> <a href="#">FL APPL LED LIGHTING EN</a> <a href="#">FLIndustr.CONTROLS EN</a> <a href="#">FL MACHINE SAFETY EN</a> <a href="#">FL HEATING ELECTR EN</a> <a href="#">FL APPL INVERTER EN</a> <a href="#">FL_BASE_STATION_EN</a> <a href="#">FL ELEVATOR EN</a> <a href="#">FL POWER SUPPLY EN</a> <a href="#">FL 72H SAMPLE SER EN</a> <a href="#">PO OMNIMATE EN</a> <a href="#">PO OMNIMATE EN</a>

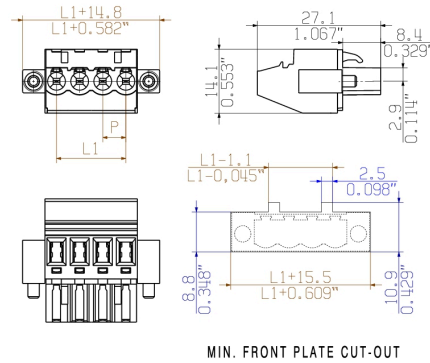
**BLZP 5.00HC/14/90F SN OR BX**

**Weidmüller Interface GmbH & Co. KG**  
Klingenbergstraße 26  
D-32758 Detmold  
Germany

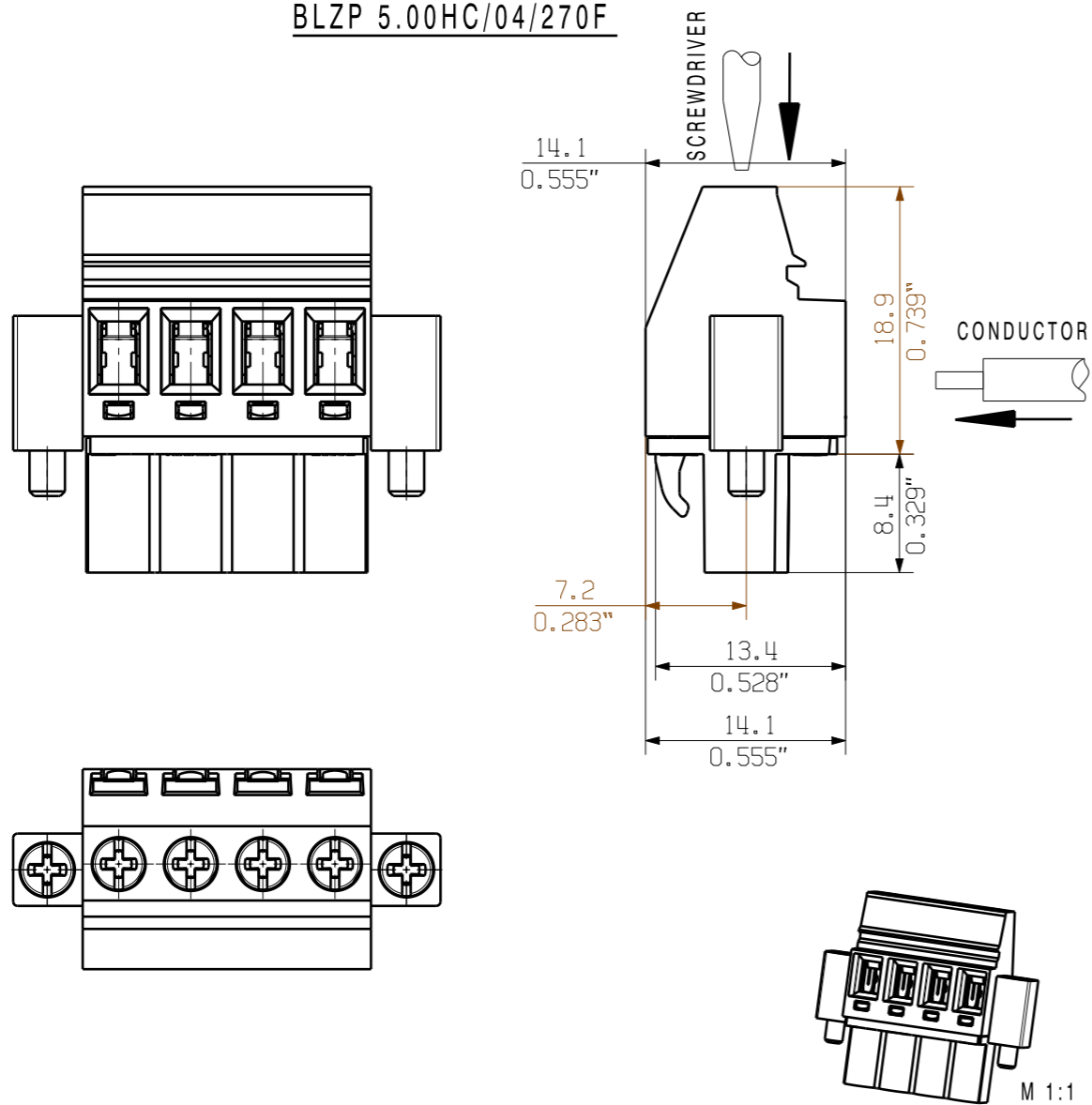
[www.weidmueller.com](http://www.weidmueller.com)

**Dessins**

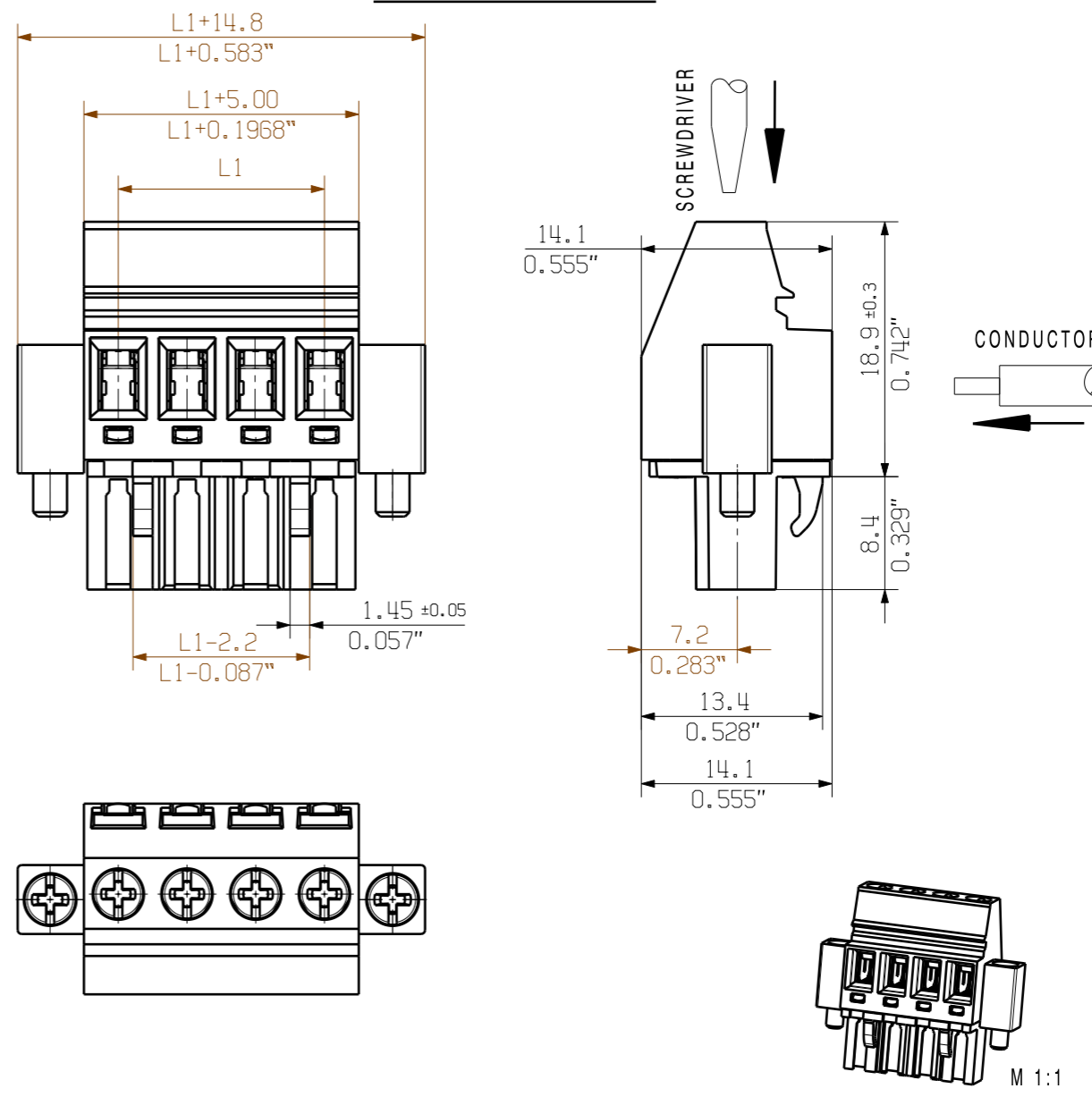
**Dimensional drawing**



**BLZP 5.00HC/04/270F**



**BLZP 5.00HC/04/90F**



The reproduction, distribution and utilization of this document as well as the communication of its contents to others without explicit authorization is prohibited. Offenders will be held liable for the payment of damages. Weidmüller exclusively reserves the right to file for patents, utility models or designs.

© Weidmüller Interface GmbH & Co. KG

24	115,00	4,53
23	110,00	4,33
22	105,00	4,13
21	100,00	3,94
20	95,00	3,74
19	90,00	3,54
18	85,00	3,35
17	80,00	3,15
16	75,00	2,95
15	70,00	2,76
14	65,00	2,56
13	60,00	2,36
12	55,00	2,17
11	50,00	1,97
10	45,00	1,77
9	40,00	1,57
8	35,00	1,38
7	30,00	1,18
6	25,00	0,98
5	20,00	0,79
4	15,00	0,59
3	10,00	0,39
2	5,00	0,20
n	L1 [mm]	L1 [inch]

P = 5.00 RASTER/PITCH

n = POLZAHL/NO OF POLES

SHOWN: BLZP 5.00HC/04/90F  
BLZP 5.00HC/04/270F

For the mounting of PCBs, it should be noted that the rated data given in the catalogue relates only to the connection elements. The necessary creepage and clearance paths must be observed in connection with the respective applicant in accordance to VDE 0110. The current-carrying capacity and pitch tolerance is to be determined according to DIN IEC 326 part 3 very fine.

Weidmüller connectors are tested to the DIN VDE 0627 standard, and are valid for its field of application. Provided that the connectors are used to the intended purpose, all requirements with respect to the occurring of electrical, mechanical, thermic and corrosive stress will be satisfied.

<b>GENERAL TOLERANCE:</b> DIN ISO 2768-m 	99339/0 19.02.18 HERTEL_S 01		Cat.no.: .	
	Modification		<b>Weidmüller</b>	
 Scale: 2:1 Supersedes: .	Drawn	19.02.2018	HERTEL_S	<b>3 42481</b> Drawing no. Issue no. Sheet 02 of 04 sheets
	Responsible		HERTEL_S	
	Checked	26.02.2018	HELIS_MA	
	Approved		LANG_T	Product file: BLZP 5.0X WG 7157

**BLZP 5.00HC/././90/270**  
BUCHSENLEISTE  
SOCKET BLOCK