

SAIL-M12GM8W-3L5.0V

Weidmüller Interface GmbH & Co. KG

Klingenbergstraße 26

D-32758 Detmold

Germany

www.weidmueller.com



Les câbles capteurs externes / actionneurs sont utilisés pour câbler capteurs et actionneurs ainsi que pour transmettre des données ou du courant dans de nombreuses applications. Le câble surmoulé offre dès départ usine un raccordement sûr et testé du connecteur débrochable. Ici, les câbles peuvent être exposés à un large panel de conditions, comme humidité, poussière, chaleur, froid, chocs ou vibrations.

Nos développeurs ont pris en compte spécialement ce problème et conçu une offre diversifiée de câbles capteurs externes / actionneurs M8 et M12, de sorte que vous êtes obligés de trouver la solution répondant à vos besoins pour votre application.

S'il y a quelque chose que vous n'avez pas réussi à trouver ou si vous estimez avoir besoin d'explications, alors contactez-nous !

Informations générales de commande

Version	Câble capteurs/actionneurs, Câble de raccordement, M12 / M8, Nombre de pôles : 3, 5 m, Mâle, droit - Femelle, coudée, Blindé: Non, LED: Oui, Matériau de la gaine: PVC, Halogène: Oui
Référence	1962290500
Type	SAIL-M12GM8W-3L5.0V
GTIN (EAN)	4032248643332
Qté.	1 pièce(s)

SAIL-M12GM8W-3L5.0V

Weidmüller Interface GmbH & Co. KG

Klingenbergstraße 26

D-32758 Detmold

Germany

www.weidmueller.com

Caractéristiques techniques

Dimensions et poids

Poids net 155 g

Conformité environnementale du produit

REACH SVHC	Lead 7439-92-1	SCIP	1c533b66-fcff-4da5-b89f-fd55fbf5cb55
------------	----------------	------	--------------------------------------

Classifications

ETIM 6.0	EC001855	ETIM 7.0	EC001855
ETIM 8.0	EC001855	ECLASS 9.0	27-06-03-11
ECLASS 9.1	27-06-03-11	ECLASS 10.0	27-06-03-11
ECLASS 11.0	27-06-03-11	ECLASS 12.0	27-06-03-11

Caractéristiques techniques câble

Blindé	Non	Codage couleur	brun, bleu, noir
Couleur de la gaine	noir	Diamètre extérieur	4.5 mm ± 0.2 mm
Gaine selon UL AWM	2464 (80 °C / 300 V)	Halogène	Oui
Isolation	PVC	Longueur de câble configurable	Non
Longueur du câble	5 m	Matériau de la gaine	PVC
Nombre de pôles	3	Plage de température, en mouvement	-5...80 °C
Plage de température, fixe	-30...80 °C	Résistance de soudage	Non
Résistance à la torsion	0 °/m	Réticulé par irradiation	Non
Section du conducteur	0,25 mm ²	Tropicalisé (résistant aux perles de soudure)	Non
Utilisation sur chaîne porte-câbles	Non		

Caractéristiques techniques générales

Codage	M12 = A, M8 = aucune	Couple de serrage	M8 : 0,5 - 0,6 Nm, M12 : 0,8 - 1,2 Nm
Courant nominal	4 A	Cycles d'enfichage	≥ 100
Degré de pollution	3	Degré de protection	IP67, IP68, Vissé, IP65, IP66
Filetage du raccordement	M12 / M8	LED	Oui
Matériau de base du boîtier	PUR	Matériau de la bague filetée	Zinc injecté sous pression
Plage de températures du coffret	-40 ... +85 °C	Surface du contact	doré
Tension nominale	24 V	Tenue d'isolation	10 ⁸ Ω
Version	Mâle, droit - Femelle, coudée	ponté	Non

Normes

Norme de connecteur IEC 61076-2-101, IEC 61076-2-104

Normes générales

Norme de connecteur IEC 61076-2-101, IEC 61076-2-104

Propriétés électriques

Tension nominale	24 V	Tenue d'isolation	10 ⁸ Ω
------------------	------	-------------------	-------------------

Date de création 7 novembre 2022 16:04:53 CET

Niveau du catalogue 25.10.2022 / Toutes modifications techniques réservées

Fiche de données**SAIL-M12GM8W-3L5.0V****Weidmüller Interface GmbH & Co. KG**
Klingenbergstraße 26
D-32758 Detmold
Germany

www.weidmueller.com

Caractéristiques techniques**Agréments**

Agréments



ROHS

Conforme

Téléchargements

Données techniques	EPLAN, WSCAD
Notification de modification produit	DE - Technische Änderung zu M12 Gewinding mit 6-Kant EN - Technical change to M12 nut with additional hexagonal mounting
Catalogue	Catalogues in PDF-format
Brochures	FL FIELDWIRING EN

Fiche de données

SAIL-M12GM8W-3L5.0V

Weidmüller Interface GmbH & Co. KG
 Klingenbergstraße 26
 D-32758 Detmold
 Germany

www.weidmueller.com

Dessins

Dessin coté



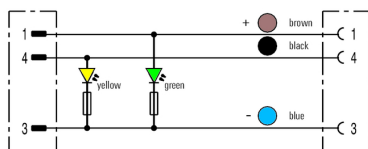
Male, straight

Schéma des pôles

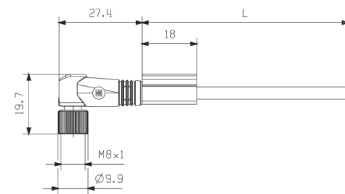


4
Male

Schéma

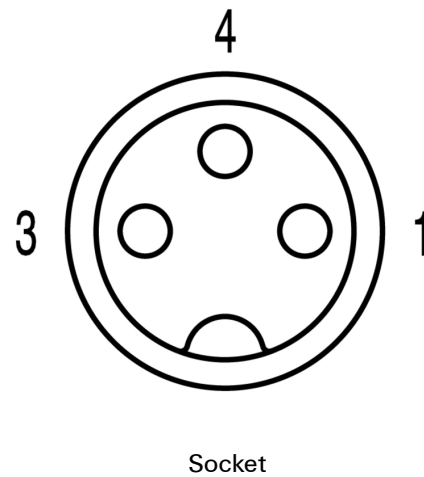


Dessin coté



Angled socket

Schéma des pôles



Socket

L'outil idéal : Screwty® avec fonction de serrage



Light, securely screwed-in round plug-in connectors. Screwty set DM / VPE: 1 / Order No.: 1920000000 Adapters: M12, M12 F, M8, M8 F