

SCZ 3.81/08/180F SN BK BX

Weidmüller Interface GmbH & Co. KG

Klingenbergstraße 26

D-32758 Detmold

Germany

www.weidmueller.com

Caractéristiques techniques

Dimensions et poids

Profondeur	18,4 mm	Profondeur (pouces)	0,724 inch
Hauteur	11,1 mm	Hauteur (pouces)	0,437 inch
Poids net	7,76 g		

Conformité environnementale du produit

REACH SVHC	Lead 7439-92-1	SCIP	cec56c8c-fe86-40ec-b01a-efe288a878ac
------------	----------------	------	--------------------------------------

Classifications

ETIM 6.0	EC002638	ETIM 7.0	EC002638
ETIM 8.0	EC002638	ECLASS 9.0	27-44-03-09
ECLASS 9.1	27-44-03-09	ECLASS 10.0	27-44-03-09
ECLASS 11.0	27-46-02-02	ECLASS 12.0	27-46-02-02

Conducteurs indiqués pour raccordement

Plage de serrage, min.	0,08 mm ²
Plage de serrage, max.	1,5 mm ²
Section de raccordement du conducteur, AWG 28	
AWG, min.	
Section de raccordement du conducteur, AWG 16	
AWG, max.	
Rigide, min. H05(07) V-U	0,2 mm ²
Rigide, max. H05(07) V-U	1,5 mm ²
souple, min. H05(07) V-K	0,2 mm ²
souple, max. H05(07) V-K	1,5 mm ²
avec embout isolé DIN 46 228/4, min.	0,2 mm ²
avec embout isolé DIN 46 228/4, max.	1,5 mm ²
avec embout, DIN 46228 pt 1, min.	0,2 mm ²
avec embout selon DIN 46 228/1, max.	1,5 mm ²
Jauge à bouchon selon EN 60999 a x b	2,4 mm x 1,5 mm ; 2,4 mm
	; ø

Raccordement	Section pour le raccordement du conducteur	Type	câblage fin
		nominal	0,5 mm ²
Embout	Section pour le raccordement du conducteur	Longueur de dénudage	nominal 6 mm
		Embout recommandé	H0,5/6
Embout	Section pour le raccordement du conducteur	Type	câblage fin
		nominal	0,75 mm ²
Embout	Section pour le raccordement du conducteur	Longueur de dénudage	nominal 6 mm
		Embout recommandé	H0,75/6
Embout	Section pour le raccordement du conducteur	Type	câblage fin
		nominal	1 mm ²
Embout	Section pour le raccordement du conducteur	Longueur de dénudage	nominal 6 mm
		Embout recommandé	H1,0/6
Embout	Section pour le raccordement du conducteur	Type	câblage fin
		nominal	1,5 mm ²
Embout	Section pour le raccordement du conducteur	Longueur de dénudage	nominal 7 mm
		Embout recommandé	H1,5/7

Texte de référence Le diamètre extérieur du collier plastique ne doit pas être plus grand que le pas (P). Choisissez la longueur des embouts en fonction du produit et de la tension nominale.

SCZ 3.81/08/180F SN BK BX

Weidmüller Interface GmbH & Co. KG

Klingenbergstraße 26

D-32758 Detmold

Germany

www.weidmueller.com

Caractéristiques techniques

Paramètres système

Famille de produits	OMNIMATE Signal - série BC/SC 3.81		
Type de raccordement	Raccordement installation		
Technique de raccordement de conducteurs	Raccordement vissé		
Pas en mm (P)	3,81 mm		
Pas en pouces (P)	0,15 inch		
Orientation de la sortie du conducteur	180°		
Nombre de pôles	8		
L1 en mm	26,67 mm		
L1 en pouce	1,05 inch		
Nombre de rangs	1		
Nombre de pôles	1		
Section nominale	1 mm ²		
Protection au toucher selon DIN VDE 57 106	protection doigt		
Protection au toucher selon DIN VDE 0470	IP 20		
Résistance de passage	≤5 mΩ		
Codable	Oui		
Longueur de dénudage	7 mm		
Vis de serrage	M 2		
Lame de tournevis	0,4 x 2,5		
Norme lame de tournevis	DIN 5264-A		
Cycles d'enfichage	25		
Force d'enfichage/pôle, max.	8 N		
Force d'extraction/pôle, max.	5 N		
Couple de serrage	Type de couple	Raccordement des conducteurs	
	Informations d'utilisation	Couple de serrage	min. 0,2 Nm
			max. 0,25 Nm
	Type de couple	Bride vissée	
Informations d'utilisation	Couple de serrage	min. 0,15 Nm	
		max. 0,2 Nm	

Données des matériaux

Matériau isolant	PA 66 GF 30	Couleur	noir
Tableau des couleurs (similaire)	RAL 9011	Groupe de matériaux isolants	II
Indice de Poursuite Comparatif (CTI)	≥ 550	Classe d'inflammabilité selon UL 94	V-0
Matériau des contacts	Alliage de cuivre	Surface du contact	étamé
Structure en couches du contact mâle	4...8 µm Sn	Température de stockage, min.	-40 °C
Température de stockage, max.	70 °C	Température de fonctionnement, min.	-50 °C
Température de fonctionnement, max.	120 °C	Plage de température montage, min.	-25 °C
Plage de température montage, max.	120 °C		

SCZ 3.81/08/180F SN BK BX

Weidmüller Interface GmbH & Co. KG

Klingenbergstraße 26

D-32758 Detmold

Germany


www.weidmueller.com

Caractéristiques techniques


Données nominales selon CEI

testé selon la norme	IEC 60664-1, IEC 61984	Courant nominal, nombre de pôles min. (Tu = 20 °C)	17,5 A
Courant nominal, nombre de pôles max. (Tu = 20 °C)	17,1 A	Courant nominal, nombre de pôles min. (Tu = 40 °C)	17,5 A
Courant nominal, nombre de pôles max. (Tu = 40 °C)	15,2 A	Tension de choc nominale pour classe de surtension/Degré de pollution II/2	320 V
Tension de choc nominale pour classe de surtension/Degré de pollution III/2	160 V	Tension de choc nominale pour classe de surtension/Degré de pollution III/3	160 V
Tension de choc nominale pour classe de surtension/Degré de pollution II/2	2,5 kV	Tension de choc nominale pour classe de surtension/Degré de pollution III/2	2,5 kV
Tension de choc nominale pour classe de surtension/Degré de pollution III/3	2,5 kV	Tenue aux courants de faible durée	3 x 1 s mit 76 A

Données nominales selon CSA

Institut (CSA)		Certificat N° (CSA)	200039-1121690
Tension nominale (groupe d'utilisation B / CSA)	300 V	Tension nominale (groupe d'utilisation C / CSA)	50 V
Courant nominal (groupe d'utilisation B / CSA)	11 A	Courant nominal (groupe d'utilisation C / CSA)	11 A
Section de raccordement de câble AWG, min.	AWG 28	Section de raccordement de câble AWG, max.	AWG 16
Référence aux valeurs approuvées	Les spécifications indiquent les valeurs maximales. Détails - voir le certificat d'agrément.		

Données nominales selon UL 1059

Institut (cURus)		Certificat N° (cURus)	E60693
Tension nominale (groupe d'utilisation B / UL 1059)	300 V	Tension nominale (groupe d'utilisation D / UL 1059)	300 V
Courant nominal (groupe d'utilisation B / UL 1059)	10 A	Courant nominal (groupe d'utilisation D / UL 1059)	10 A
Section de raccordement de câble AWG, min.	AWG 28	Section de raccordement de câble AWG, max.	AWG 16
Référence aux valeurs approuvées	Les spécifications indiquent les valeurs maximales. Détails - voir le certificat d'agrément.		

Emballage

Emballage	Boîte	Longueur VPE	20 mm
Largeur VPE	115 mm	Hauteur VPE	215 mm

SCZ 3.81/08/180F SN BK BX

Weidmüller Interface GmbH & Co. KG
 Klingenbergstraße 26
 D-32758 Detmold
 Germany

www.weidmueller.com

Caractéristiques techniques
Contrôles de type

Test : durabilité des marquages	Norme	DIN EN 61984 section 7.3.2 / 09.02 en tenant compte de DIN EN 60068-2-70 / 07.96
	Test	marque d'origine, identification du type, tension nominale, section nominale, pas, type de matériau, marque d'agrément UL, marque d'agrément CSA
	Évaluation	disponible
	Test	longévité
	Évaluation	réussite
Test : mauvais engagement (non-interchangeabilité)	Norme	DIN EN 61984 section 6.3 et 6.9.1 / 09.02, DIN EN 60512-13-5 / 11.06
	Test	tourné à 180° sans éléments de codage
	Évaluation	réussite
	Test	examen visuel
	Évaluation	réussite
Test : section à fixer	Norme	DIN EN 60999-1 section 7 et 9.1 / 12.00, DIN EN 60947-1 section 8.2.4.5.1 / 12.02
	Type de conducteur	Type de conducteur et rigide 0,08 mm ² section du conducteur
		Type de conducteur et semi-rigide 0,08 mm ² section du conducteur
		Type de conducteur et rigide 1,5 mm ² section du conducteur
		Type de conducteur et semi-rigide 1,5 mm ² section du conducteur
		Type de conducteur et AWG 28/1 section du conducteur
		Type de conducteur et AWG 28/19 section du conducteur
		Type de conducteur et AWG 16/1 section du conducteur
		Type de conducteur et AWG 16/19 section du conducteur
	Évaluation	réussite
Test des dommages causés aux et au desserrage accidentel des conducteurs	Norme	DIN EN 60999-1 section 9.4 / 12.00
	Exigence	0,2 kg
	Type de conducteur	Type de conducteur et semi-rigide 0,25 mm ² section du conducteur
		Type de conducteur et AWG 28/1 section du conducteur
		Type de conducteur et AWG 28/19 section du conducteur
	Évaluation	réussite
	Exigence	0,3 kg
	Type de conducteur	Type de conducteur et rigide 0,5 mm ² section du conducteur
	Évaluation	réussite
	Exigence	0,4 kg
	Type de conducteur	Type de conducteur et rigide 1,5 mm ² section du conducteur
		Type de conducteur et semi-rigide 1,5 mm ² section du conducteur
		Type de conducteur et AWG 16/1 section du conducteur
Type de conducteur et AWG 16/19 section du conducteur		
Évaluation	réussite	

SCZ 3.81/08/180F SN BK BX

Weidmüller Interface GmbH & Co. KG
Klingenbergstraße 26
D-32758 Detmold
Germany

www.weidmueller.com

Caractéristiques techniques

Test de décrochage	Norme	DIN EN 60999-1 section 9.5 / 12.00
	Exigence	≥10 N
	Type de conducteur	Type de conducteur et semi-rigide 0,25 mm ² section du conducteur
		Type de conducteur et AWG 28/1 section du conducteur
		Type de conducteur et AWG 28/19 section du conducteur
	Évaluation	réussite
	Exigence	≥20 N
	Type de conducteur	Type de conducteur et H05V-U0.5 section du conducteur
		réussite
	Exigence	≥40 N
	Type de conducteur	Type de conducteur et H07V-U1.5 section du conducteur
		Type de conducteur et H07V-K1.5 section du conducteur
		Type de conducteur et AWG 16/1 section du conducteur
		Type de conducteur et AWG 16/19 section du conducteur
	Évaluation	réussite

Note importante

Conformité IPC Conformité : les produits sont conçus, fabriqués et livrés selon des normes internationales reconnues ; et ils sont conformes aux caractéristiques garanties dans la fiche de données / respectent les propriétés décoratives selon IPC-A-610 « Classe 2 ». Des requêtes supplémentaires sur le produit peuvent être évaluées sur demande.

Remarques

- Autres variantes sur demande
- Courant nominal par rapport à la section nominale et au Nb min. de pôles.
- Embouts isolés selon DIN 46228/4
- Sur le schéma, P = pas
- Les données nominales se réfèrent au composant lui-même. Les lignes d'air et de fuite par rapport aux autres composants doivent être déterminées en tenant compte des normes applicables.
- Stockage à long terme du produit à une température moyenne de 50 °C et une humidité moyenne de 70 %, 36 mois

Agréments

Agréments



ROHS	Conforme
UL File Number Search	Site Web UL
Certificat N° (cURus)	E60693

SCZ 3.81/08/180F SN BK BX

Weidmüller Interface GmbH & Co. KG
Klingenbergstraße 26
D-32758 Detmold
Germany

www.weidmueller.com

Caractéristiques techniques

Téléchargements

Agrément/Certificat/Document de conformité	Declaration of the Manufacturer
Données techniques	CAD data – STEP
Catalogue	Catalogues in PDF-format
Brochures	FL DRIVES EN MB DEVICE MANUF. EN FL DRIVES DE FL BUILDING SAFETY EN FL APPL LED LIGHTING EN FLIndustr.CONTROLS EN FL MACHINE SAFETY EN FL HEATING ELECTR EN FL APPL INVERTER EN FL_BASE_STATION_EN FL ELEVATOR EN FL POWER SUPPLY EN FL 72H SAMPLE SER EN PO OMNIMATE EN PO OMNIMATE EN

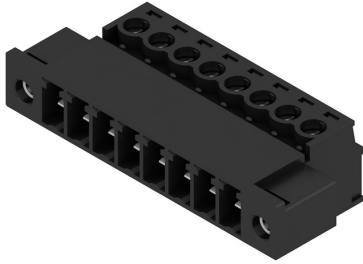
SCZ 3.81/08/180F SN BK BX

Weidmüller Interface GmbH & Co. KG
 Klingenbergstraße 26
 D-32758 Detmold
 Germany

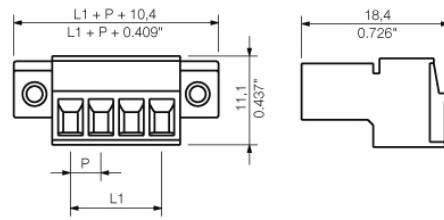
www.weidmueller.com

Dessins

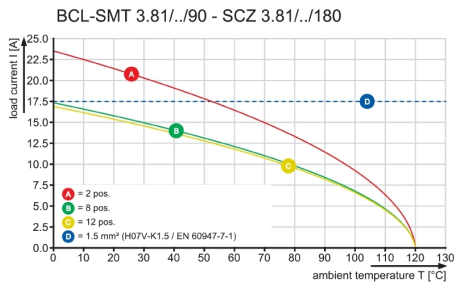
Illustration du produit



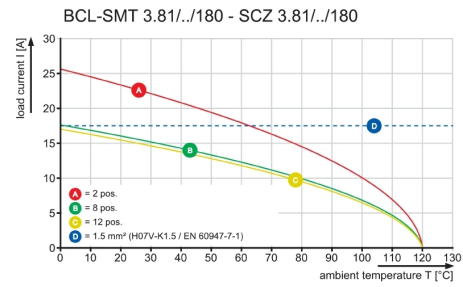
Dimensional drawing



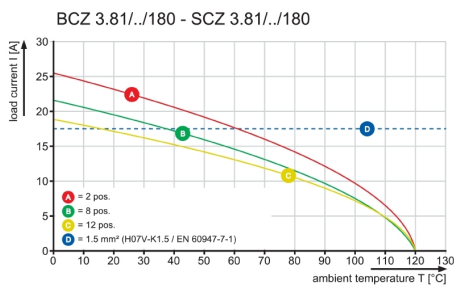
Graph



Graph



Graph



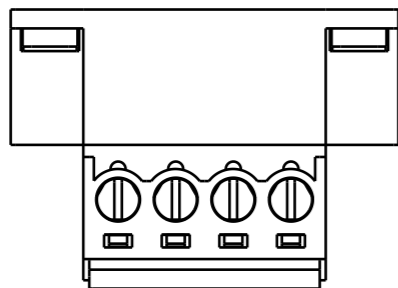
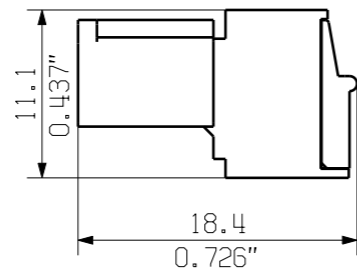
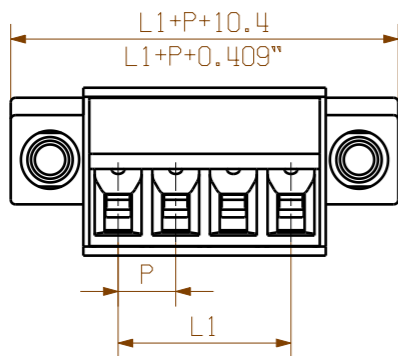
SCZ 3.81/.../180G ...



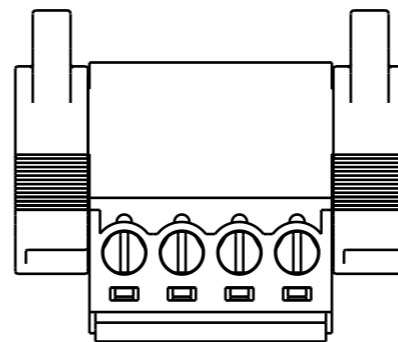
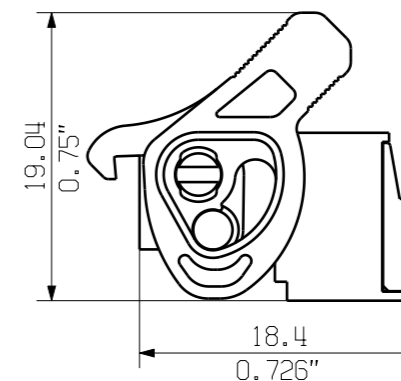
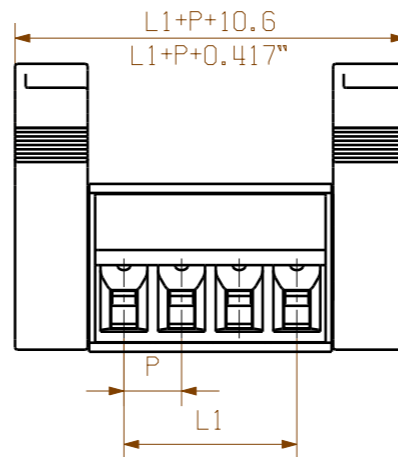
SCZ 3.81/.../180FI ...



SCZ 3.81/.../180F ...



SCZ 3.81/.../180LR ...



**KUNDENZEICHUNG
CUSTOMER DRAWING**

For the mounting of PCBs, it should be noted that the rated data stated here relates only to the PCB components alone. The necessary creepage and clearance paths must be observed in connection with the respective applicant in accordance to IEC 664 / VDE 0110. The current-carrying capacity and pitch tolerance is to be determined according to DIN IEC 326 part 3 very fine.

Weidmüller PCB components are tested to the DIN EN 61984 standard, and are valid for its field of application. Provided that the components are used to the intended purpose, all requirements with respect to the occurring of electrical, mechanical, thermic and corrosive stress will be satisfied.

12	41.91	1.651
11	38.10	1.501
10	34.29	1.351
9	30.48	1.201
8	26.67	1.051
7	22.86	0.901
6	19.05	0.751
5	15.24	0.600
4	11.43	0.450
3	7.62	0.300
2	3.81	0.150
N	L1 [mm]	L1 [inch]

55304/5 03.06.11 GE_G 00		CAT.NO.: 2 40408 05	
MODIFICATION		DRAWING NO. SHEET OF SHEETS	
DRAWN 09.10.2008 SHI_S		ISSUE NO. SHEETS	
RESPONSIBLE XU_S		SCZ 3.81/.../180...	
CHECKED 03.06.2011 RICHTER_G		ZUGBUEGELANSCHLUSS STIFTLISTE	
APPROVED XU_S		CLAMPING YOKE CONNECTION PIN HEADER	
SCALE: 2/1		PRODUCT FILE: SCZ 3.81	
SUPERSEDES:		7078	
SUPERSEDED BY:			

WEITERGABE SOWIE Vervielfältigung dieses Dokuments, Verwertung und Mitteilung seines Inhalts sind verboten, soweit nicht ausdrücklich gestattet.
 ZUWIDERHANDLUNGEN VERPFLICHTEN ZU SCHADENSERSATZ. ALLE RECHTE FUER DEN FALL DER PATENT-, GEBRAUCHSMUSTER- ODER GESCHMACKSMUSTERREINTRAGUNG VORBEHALTEN.
 THE REPRODUCTION, DISTRIBUTION AND UTILIZATION OF THIS DOCUMENT AS WELL AS THE COMMUNICATION OF ITS CONTENTS TO OTHERS WITHOUT EXPLICIT AUTHORIZATION IS PROHIBITED.
 OFFENDERS WILL BE HELD LIABLE FOR THE PAYMENT OF DAMAGES. ALL RIGHTS RESERVED IN THE EVENT OF THE GRANT OF A PATENT, UTILITY MODEL OR DESIGN.