

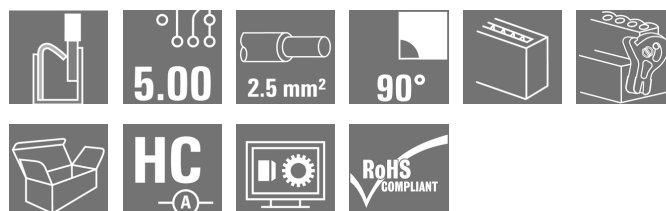
**BLF 5.00HC/19/90LR SN OR BX****Weidmüller Interface GmbH & Co. KG**

Klingenbergstraße 26

D-32758 Detmold

Germany

www.weidmueller.com

**Illustration du produit**

Aussi fiable que l'original, testé et éprouvé, et intégrant des détails innovants :

La version BLF 5.00HC PUSH IN du connecteur femelle BLZ 5.00HC comporte un nouveau système de connexion et est d'une conception plus réduite. L'innovant système de raccordement à ressort PUSH IN de Weidmüller représente l'avenir du raccordement de conducteurs facile et sans outil. HC = Courant fort.

En matière de polyvalence, le BLF 5.00HC est équivalent aux anciennes versions :

- 3 orientations de sortie du conducteur testées et éprouvées offrent la souplesse pour les conceptions spécifiques
- 4 versions de brides et un levier de verrouillage breveté permettent de baser le système de verrouillage sur les exigences de l'utilisateur

**Informations générales de commande**

Version	Connecteur pour circuit imprimé, Connecteur femelle, 5.00 mm, Nombre de pôles: 19, 90°, PUSH IN avec actionneur, Raccordement à ressort, Plage de serrage, max. : 3.31 mm², Boîte
Référence	<a href="#">1981040000</a>
Type	BLF 5.00HC/19/90LR SN OR BX
GTIN (EAN)	4032248676170
Qté.	12 pièce(s)
Indices de produit	IEC: 400 V / 24 A / 0.2 - 2.5 mm² UL: 300 V / 18.5 A / AWG 26 - AWG 12
Emballage	Boîte

**BLF 5.00HC/19/90LR SN OR BX**
**Weidmüller Interface GmbH & Co. KG**

Klingenbergstraße 26

D-32758 Detmold

Germany

www.weidmueller.com

**Caractéristiques techniques**
**Dimensions et poids**

Profondeur	29,6 mm	Profondeur (pouces)	1,165 inch
Hauteur	20,8 mm	Hauteur (pouces)	0,819 inch
Largeur	104,8 mm	Largeur (pouces)	4,126 inch
Poids net	35,2 g		

**Classifications**

ETIM 6.0	EC002638	ETIM 7.0	EC002638
ETIM 8.0	EC002638	ECLASS 9.0	27-44-03-09
ECLASS 9.1	27-44-03-09	ECLASS 10.0	27-44-03-09
ECLASS 11.0	27-46-02-02	ECLASS 12.0	27-46-02-02

**Conducteurs indiqués pour raccordement**

Plage de serrage, min.	0,13 mm <sup>2</sup>
Plage de serrage, max.	3,31 mm <sup>2</sup>
Section de raccordement du conducteur, AWG 26 AWG, min.	
Section de raccordement du conducteur, AWG 12 AWG, max.	
Rigide, min. H05(07) V-U	0,2 mm <sup>2</sup>
Rigide, max. H05(07) V-U	2,5 mm <sup>2</sup>
souple, min. H05(07) V-K	0,2 mm <sup>2</sup>
souple, max. H05(07) V-K	2,5 mm <sup>2</sup>
avec embout isolé DIN 46 228/4, min.	0,25 mm <sup>2</sup>
avec embout isolé DIN 46 228/4, max.	2,5 mm <sup>2</sup>
avec embout, DIN 46228 pt 1, min.	0,25 mm <sup>2</sup>
avec embout selon DIN 46 228/1, max.	2,5 mm <sup>2</sup>
Jauge à bouchon selon EN 60999 a x b	2,8 mm x 2,0 mm
	; ø

## BLF 5.00HC/19/90LR SN OR BX

Weidmüller Interface GmbH &amp; Co. KG

Klingenbergstraße 26

D-32758 Detmold

Germany

www.weidmueller.com

## Caractéristiques techniques

Raccordement	Section pour le raccordement du conducteur	Type	câblage fin
		nominal	0,5 mm <sup>2</sup>
Embout		Longueur de dénudage	nominal 12 mm
		Embout recommandé	<a href="#">H0,5/16 OR</a>
		Longueur de dénudage	nominal 10 mm
		Embout recommandé	<a href="#">H0,5/10</a>
Section pour le raccordement du conducteur	Type	câblage fin	
	nominal	0,75 mm <sup>2</sup>	
Embout		Longueur de dénudage	nominal 12 mm
		Embout recommandé	<a href="#">H0,75/16 W</a>
		Longueur de dénudage	nominal 10 mm
		Embout recommandé	<a href="#">H0,75/10</a>
Section pour le raccordement du conducteur	Type	câblage fin	
	nominal	1 mm <sup>2</sup>	
Embout		Longueur de dénudage	nominal 12 mm
		Embout recommandé	<a href="#">H1,0/16D R</a>
		Longueur de dénudage	nominal 10 mm
		Embout recommandé	<a href="#">H1,0/10</a>
Section pour le raccordement du conducteur	Type	câblage fin	
	nominal	1,5 mm <sup>2</sup>	
Embout		Longueur de dénudage	nominal 10 mm
		Embout recommandé	<a href="#">H1,5/10</a>
		Longueur de dénudage	nominal 12 mm
		Embout recommandé	<a href="#">H1,5/16 R</a>
Section pour le raccordement du conducteur	Type	câblage fin	
	nominal	2,5 mm <sup>2</sup>	
Embout		Longueur de dénudage	nominal 10 mm
		Embout recommandé	<a href="#">H2,5/10</a>

Texte de référence

Le diamètre extérieur du collier plastique ne doit pas être plus grand que le pas (P). Choisissez la longueur des embouts en fonction du produit et de la tension nominale.

## Paramètres système

Famille de produits	OMNIMATE Signal - série BL/SL 5.00	Type de raccordement	Raccordement installation
Technique de raccordement de conducteurs	PUSH IN avec actionneur, Raccordement à ressort	Pas en mm (P)	5 mm
Pas en pouces (P)	0,197 inch	Orientation de la sortie du conducteur	90°
Nombre de pôles	19	L1 en mm	90 mm
L1 en pouce	3,546 inch	Nombre de rangs	1
Nombre de pôles	1	Section nominale	2,5 mm <sup>2</sup>
Protection au toucher selon DIN VDE 57 106	protection doigt	Protection au toucher selon DIN VDE 0470	IP 20
Degré de protection	IP20	Résistance de passage	≤5 mΩ
Codable	Oui	Longueur de dénudage	10 mm
Lame de tournevis	0,6 x 3,5	Norme lame de tournevis	DIN 5264
Cycles d'enfichage	25	Force d'enfichage/pôle, max.	7 N
Force d'extraction/pôle, max.	5,5 N		

## BLF 5.00HC/19/90LR SN OR BX

Weidmüller Interface GmbH & Co. KG  
Klingenbergstraße 26  
D-32758 Detmold  
Germany

www.weidmueller.com

## Caractéristiques techniques


## Données des matériaux

Matériau isolant	PBT	Couleur	Orange
Tableau des couleurs (similaire)	RAL 2000	Groupe de matériaux isolants	IIIa
Indice de Poursuite Comparatif (CTI)	≥ 200	Classe d'inflammabilité selon UL 94	V-0
Matériau des contacts	CuSn	Surface du contact	étamé
Structure en couches du contact mâle	4...8 µm Sn étamé à chaud	Température de stockage, min.	-40 °C
Température de stockage, max.	70 °C	Température de fonctionnement, min.	-50 °C
Température de fonctionnement, max.	100 °C	Plage de température montage, min.	-30 °C
Plage de température montage, max.	100 °C		


## Données nominales selon CEI

testé selon la norme	IEC 60664-1, IEC 61984	Courant nominal, nombre de pôles min. (Tu = 20 °C)	24 A
Courant nominal, nombre de pôles max. (Tu = 20 °C)	19 A	Courant nominal, nombre de pôles min. (Tu = 40 °C)	21 A
Courant nominal, nombre de pôles max. (Tu = 40 °C)	16,5 A	Tension de choc nominale pour classe de surtension/Degré de pollution II/2	400 V
Tension de choc nominale pour classe de surtension/Degré de pollution III/2	320 V	Tension de choc nominale pour classe de surtension/Degré de pollution III/3	250 V
Tension de choc nominale pour classe de surtension/Degré de pollution II/2	4 kV	Tension de choc nominale pour classe de surtension/Degré de pollution III/2	4 kV
Tension de choc nominale pour classe de surtension/Degré de pollution III/3	4 kV	Tenue aux courants de faible durée	3 x 1s mit 120 A

## Données nominales selon CSA

Institut (CSA)		Certificat N° (CSA)	200039-1121690
Tension nominale (groupe d'utilisation B / CSA)	300 V	Tension nominale (groupe d'utilisation D / CSA)	300 V
Courant nominal (groupe d'utilisation B / CSA)	10 A	Courant nominal (groupe d'utilisation D / CSA)	10 A
Section de raccordement de câble AWG, min.	AWG 12	Section de raccordement de câble AWG, max.	AWG 26
Référence aux valeurs approuvées	Les spécifications indiquent les valeurs maximales. Détails - voir le certificat d'agrément.		

## Données nominales selon UL 1059

Institut (cURus)		Certificat N° (cURus)	E60693
Tension nominale (groupe d'utilisation B / UL 1059)	300 V	Tension nominale (groupe d'utilisation D / UL 1059)	300 V
Courant nominal (groupe d'utilisation B / UL 1059)	18,5 A	Courant nominal (groupe d'utilisation D / UL 1059)	10 A
Section de raccordement de câble AWG, min.	AWG 26	Section de raccordement de câble AWG, max.	AWG 12
Référence aux valeurs approuvées	Les spécifications indiquent les valeurs maximales. Détails - voir le certificat d'agrément.		

Date de création 7 novembre 2022 15:57:22 CET

Niveau du catalogue 25.10.2022 / Toutes modifications techniques réservées

**BLF 5.00HC/19/90LR SN OR BX**

**Weidmüller Interface GmbH & Co. KG**  
 Klingenbergstraße 26  
 D-32758 Detmold  
 Germany

www.weidmueller.com

**Caractéristiques techniques**
**Emballage**

Emballage	Boîte	Longueur VPE	0 mm
Largeur VPE	0 mm	Hauteur VPE	0 mm

**Contrôles de type**

Test : durabilité des marquages	Norme	CEI 61984 section 6.2 et 7.3.2 / 10.08 en se calquant sur CEI 60068-2-70 / 12.95	
	Test	marque d'origine, identification du type, pas, type de matériau, date horloge	
	Évaluation	disponible	
	Test	longévité	
	Évaluation	réussite	
Test : mauvais engagement (non-interchangeabilité)	Norme	CEI 61984 section 6.3 et 6.9.1 / 10.08, IEC 60512-13-5 / 02.06	
	Test	tourné à 180° avec éléments de codage	
	Évaluation	réussite	
	Test	examen visuel	
	Évaluation	réussite	
Test : section à fixer	Norme	CEI 60999-1 section 7 et 9.1 / 11.99, CEI 60947-1 section 8.2.4.5.1 / 06.07	
	Type de conducteur	Type de conducteur et section du conducteur	rigide 0,2 mm <sup>2</sup>
		Type de conducteur et section du conducteur	semi-rigide 0,2 mm <sup>2</sup>
		Type de conducteur et section du conducteur	rigide 2,5 mm <sup>2</sup>
		Type de conducteur et section du conducteur	semi-rigide 2,5 mm <sup>2</sup>
		Type de conducteur et section du conducteur	AWG 26/1
		Type de conducteur et section du conducteur	AWG 26/19
		Type de conducteur et section du conducteur	AWG 14/1
		Type de conducteur et section du conducteur	AWG 14/19
	Évaluation	réussite	

**BLF 5.00HC/19/90LR SN OR BX**

**Weidmüller Interface GmbH & Co. KG**  
 Klingenbergstraße 26  
 D-32758 Detmold  
 Germany

www.weidmueller.com

**Caractéristiques techniques**

Test des dommages causés aux et au desserrage accidentel des conducteurs	Norme	CEI 60999-1 section 9.4 / 11.99
	Exigence	0,2 kg
	Type de conducteur	Type de conducteur et AWG 26/1 section du conducteur
		Type de conducteur et AWG 26/19 section du conducteur
	Évaluation	réussite
	Exigence	0,3 kg
	Type de conducteur	Type de conducteur et H05V-U0.5 section du conducteur
		Type de conducteur et H05V-K0.5 section du conducteur
	Évaluation	réussite
	Exigence	0,7 kg
	Type de conducteur	Type de conducteur et H07V-U2.5 section du conducteur
		Type de conducteur et H07V-K2.5 section du conducteur
		Type de conducteur et AWG 14/1 section du conducteur
		Type de conducteur et AWG 14/19 section du conducteur
Évaluation	réussite	
Test de décrochage	Norme	CEI 60999-1 section 9.5 / 11.99
	Exigence	≥10 N
	Type de conducteur	Type de conducteur et AWG 26/1 section du conducteur
		Type de conducteur et AWG 26/19 section du conducteur
	Évaluation	réussite
	Exigence	≥20 N
	Type de conducteur	Type de conducteur et H05V-U0.5 section du conducteur
		Type de conducteur et H05V-K0.5 section du conducteur
	Évaluation	réussite
	Exigence	≥50 N
	Type de conducteur	Type de conducteur et H07V-U2.5 section du conducteur
		Type de conducteur et H07V-K2.5 section du conducteur
		Type de conducteur et AWG 14/1 section du conducteur
		Type de conducteur et AWG 14/19 section du conducteur
Évaluation	réussite	

**BLF 5.00HC/19/90LR SN OR BX**

**Weidmüller Interface GmbH & Co. KG**  
 Klingenbergstraße 26  
 D-32758 Detmold  
 Germany

www.weidmueller.com

**Caractéristiques techniques**
**Note importante**

Conformité IPC	Conformité : les produits sont conçus, fabriqués et livrés selon des normes internationales reconnues ; et ils sont conformes aux caractéristiques garanties dans la fiche de données / respectent les propriétés décoratives selon IPC-A-610 « Classe 2 ». Des requêtes supplémentaires sur le produit peuvent être évaluées sur demande.
Remarques	<ul style="list-style-type: none"> <li>• Autres variantes sur demande</li> <li>• Surfaces de contact dorées sur demande</li> <li>• Courant nominal par rapport à la section nominale et au Nb min. de pôles.</li> <li>• Embouts nus selon DIN 46228/1</li> <li>• Embouts isolés selon DIN 46228/4</li> <li>• Sur le schéma, P = pas</li> <li>• Forme de sertissage « A » pour embouts avec pince à sertir PZ 6/5 recommandée.</li> <li>• La prise de test ne peut être utilisée que comme point de récupération du potentiel.</li> <li>• Stockage à long terme du produit à une température moyenne de 50 °C et une humidité moyenne de 70 %, 36 mois</li> </ul>

**Agréments**

Agréments



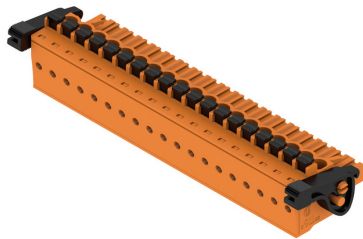
ROHS	Conforme
UL File Number Search	Site Web UL
Certificat N° (cURus)	E60693

**Téléchargements**

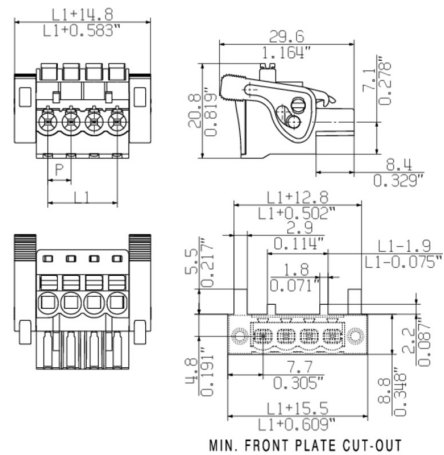
Agrément/Certificat/Document de conformité	<a href="#">Declaration of the Manufacturer</a>
Données techniques	<a href="#">CAD data – STEP</a>
Données techniques	<a href="#">EPLAN, WSCAD</a>
Catalogue	<a href="#">Catalogues in PDF-format</a>
Brochures	<a href="#">FL DRIVES EN</a> <a href="#">MB DEVICE MANUF. EN</a> <a href="#">FL DRIVES DE</a> <a href="#">FL BUILDING SAFETY EN</a> <a href="#">FL APPL LED LIGHTING EN</a> <a href="#">FL INDUSTR.CONTROLS EN</a> <a href="#">FL MACHINE SAFETY EN</a> <a href="#">FL HEATING ELECTR EN</a> <a href="#">FL APPL INVERTER EN</a> <a href="#">FL_BASE_STATION_EN</a> <a href="#">FL ELEVATOR EN</a> <a href="#">FL POWER SUPPLY EN</a> <a href="#">FL 72H SAMPLE SER EN</a> <a href="#">PO OMNIMATE EN</a> <a href="#">PO OMNIMATE EN</a>

**Dessins**

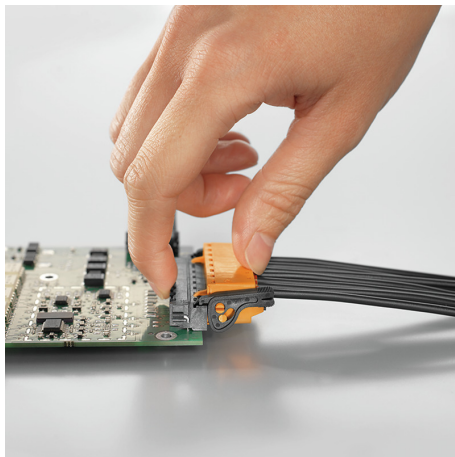
**Illustration du produit**



**Dimensional drawing**



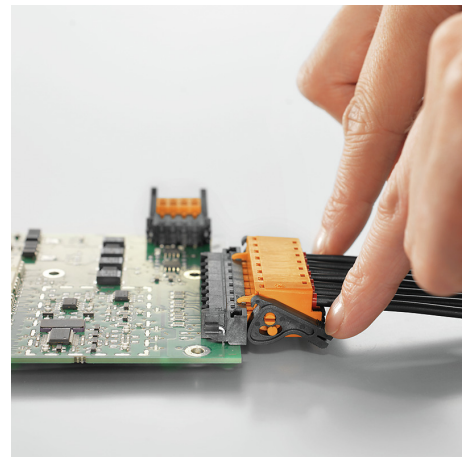
**Avantages produit**



Self-locking  
 Immediately on plugging in

**Avantages produit**

**Avantages produit** Immediately on plugging in

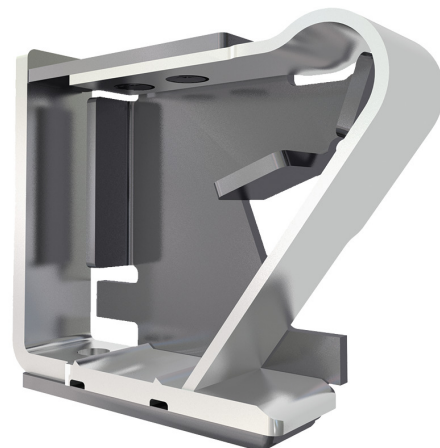


Uncompromising functionality  
 High vibration resistance

**Avantages produit**



Uncompromising functionality  
 High vibration resistance



Solid PUSH IN contact  
 Safe and durable

**Fiche de données****BLF 5.00HC/19/90LR SN OR BX**

**Weidmüller Interface GmbH & Co. KG**  
Klingenbergstraße 26  
D-32758 Detmold  
Germany

[www.weidmueller.com](http://www.weidmueller.com)

**Dessins****Avantages produit**

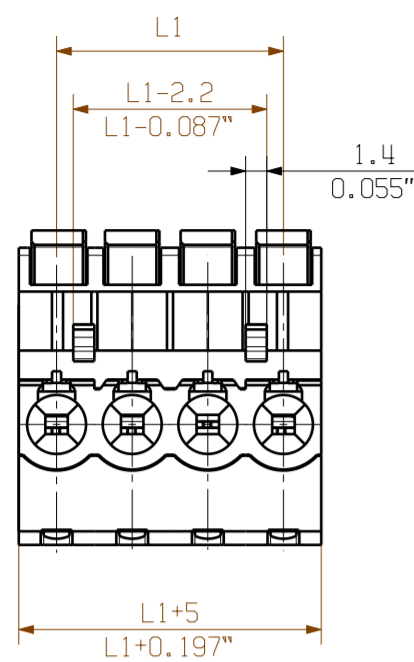
Cost-effective wiring  
Quick and intuitive operation

**Avantages produit**

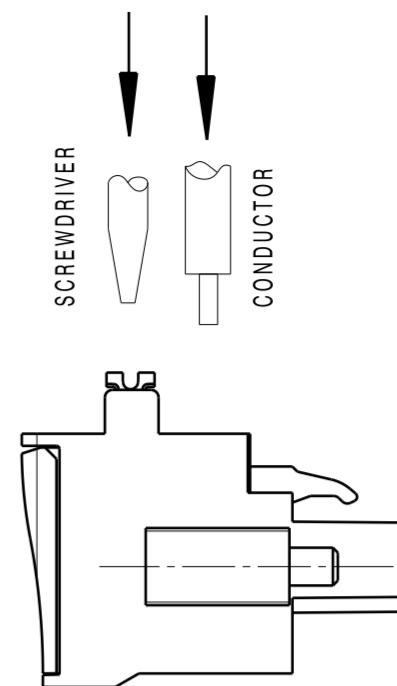
Wide clamping range  
Tool-free wire connection

MASSE OHNE TOLERANZ SIND KEINE PRUEFMASSE  
DIMS. WITHOUT TOLERANCE ARE NOT CONTROL DIMS.

DIE DEUTSCHE VERSION IST VERBINDLICH  
THE GERMAN VERSION IS BINDING



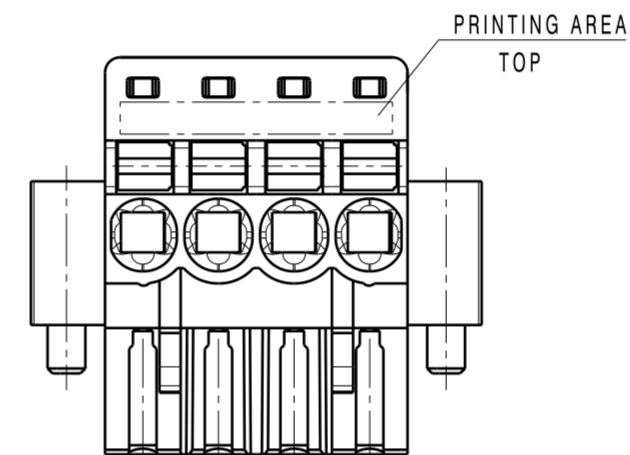
SHOWN: BLF 5.00HC/04/90G SN ...



SHOWN: BLF 5.00HC/04/90F SN ...



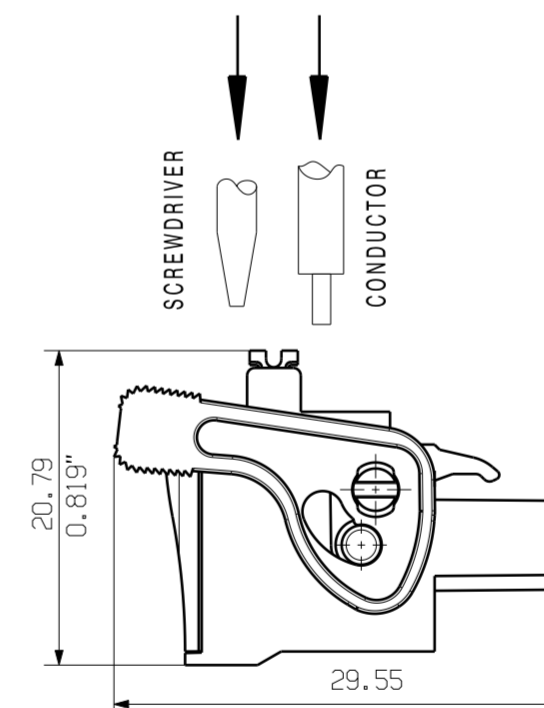
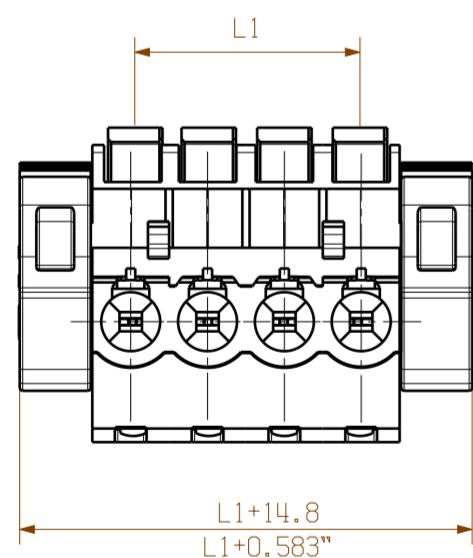
M 1:1



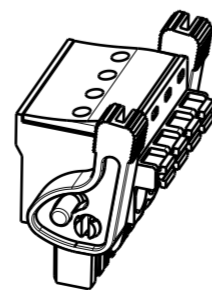
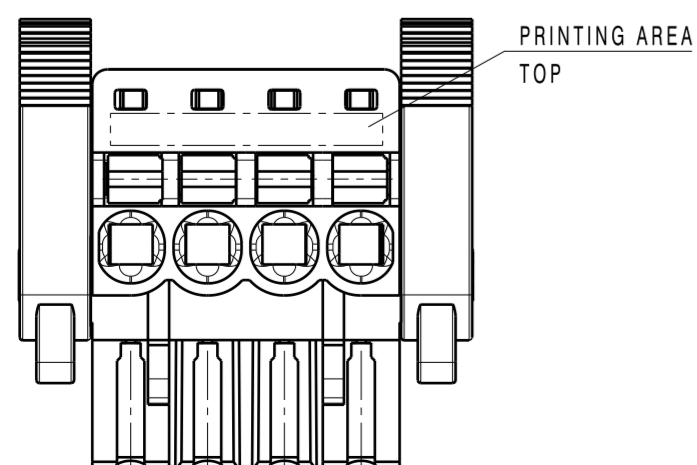
M 1:1

WEITERGABE SOWIE Vervielfaeligung dieses Dokuments, Verwertung und Mitteilung seines Inhalts sind verboten, soweit nicht ausdru cklich gestattet.  
 ZUMIEDERHALTEN VERPFLICHTEN ZU SCHADENSATZ ALLE RECHTE EINER DER PATENT-, GEBRAUCHSMUSTER-, ODER GESCHMACKSMUSTERRECHTUNG VORBEHALTEN.  
 THE REPRODUCTION, DISTRIBUTION AND UTILIZATION OF THIS DOCUMENT AS WELL AS THE COMMUNICATION OF ITS CONTENTS TO OTHERS WITHOUT EXPLICIT AUTHORIZATION IS PROHIBITED.  
 OFFENDERS WILL BE HELD LIABLE FOR THE PAYMENT OF DAMAGES. WEIDMUELLER EXCLUSIVELY RESERVES THE RIGHT TO FILE FOR PATENTS, UTILITY MODELS OR DESIGNS.  
 © WEIDMUELLER INTERFACE GmbH & Co.KG

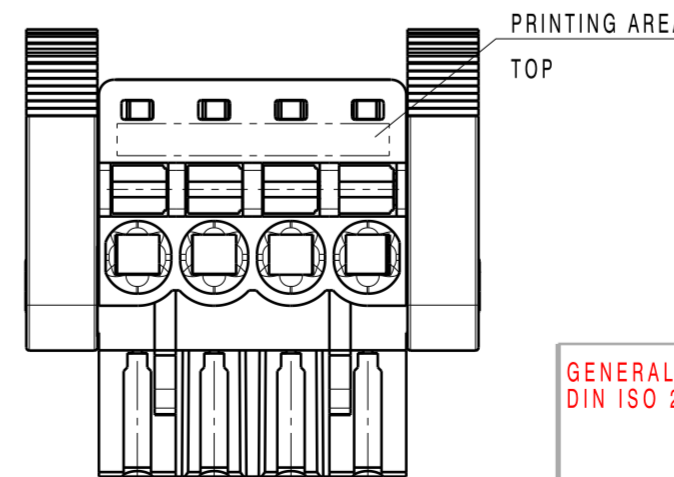
SHOWN: BLF 5.00HC/.../90LR SN ...



SHOWN: BLF 5.00HC/04/90LH SN ...



1:1



For the mounting of PCBs, it should be noted that the rated data relates only to the PCB components alone.  
 The necessary creepage and clearance paths must be observed in connection with the respective applicant in accordance to IEC 664 / VDE 0110.  
 The current-carrying capacity and pitch tolerance is to be determined according to DIN IEC 326 part 3 very fine.

Weidmüller PCB components are tested to the DIN EN 61984 standard, and are valid for its field of application. Provided that the components are used to the intended purpose, all requirements with respect to the occurring of electrical, mechanical, thermic and corrosive stress will be satisfied.  
 P = 5.08 RASTER/PITCH  
 n = POLZAHL/NO OF POLES



M 1:1

20	95	3.743
19	90	3.546
18	85	3.349
17	80	3.152
16	75	2.955
15	70	2.758
14	65	2.561
13	60	2.364
12	55	2.167
11	50	1.970
10	45	1.773
9	40	1.576
8	35	1.379
7	30	1.182
6	25	0.985
5	20	0.788
4	15	0.591
3	10	0.394
2	5	0.197
n	L1[mm]	L1[Inch]

GENERAL TOLERANCE:  
DIN ISO 2768-m



89270/5  
19.12.15 HELIS\_MA 01

MODIFICATION

	DATE	NAME
DRAWN	29.11.2007	HUANG_PA
RESPONSIBLE		HERTEL_S
CHECKED	18.12.2015	HELIS_MA
APPROVED		LANG_T

**Weidmüller**

CAT.NO.:  
**C 44231 07**  
DRAWING NO. SHEET 01 OF 01 SHEETS

**BLF 5.00HC/.../90...**  
BUCHSENLEISTE  
SOCKET BLOCK

PRODUCT FILE: BLF 5.00 7379