

BCZ 3.81/16/180LR SN BK BX**Weidmüller Interface GmbH & Co. KG**

Klingenbergstraße 26

D-32758 Detmold

Germany

www.weidmueller.com

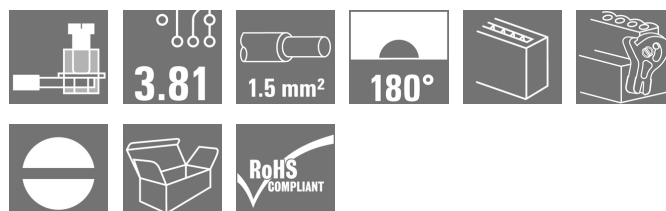
Illustration du produit

Figure similaire

Connecteurs femelles avec raccordement vissé à technique étrier pour le raccordement des conducteurs
Trois orientations de sortie sont disponibles pour une conception libre du niveau de raccordement :

- 180° Conducteur droit vers le sens d'insertion
- 90° Conducteur perpendiculaire vers le haut par rapport au sens d'insertion
- 270° Conducteur perpendiculaire vers le bas par rapport au sens d'insertion

Le choix est possible entre trois types de boîtiers en fonction des différentes exigences de la connexion :

- Boîtier standard sans bride
- Bride avec vis (F)
- Bride avec le levier de verrouillage breveté de Weidmüller (LR) pour un verrouillage et déverrouillage sans outils et sans efforts

Le layout des connecteurs enfichables à pas de 3,81 mm (0.15 pouces) de Weidmüller est compatible avec les connecteurs enfichables courants et laisse de la place pour l'insertion et le codage.

Informations générales de commande

| | |
|--------------------|--|
| Version | Connecteur pour circuit imprimé, Connecteur femelle, 3.81 mm, Nombre de pôles: 16, 180°, Raccordement vissé, Plage de serrage, max. : 1.5 mm², Boîte |
| Référence | 2442580000 |
| Type | BCZ 3.81/16/180LR SN BK BX |
| GTIN (EAN) | 4050118543315 |
| Qté. | 50 pièce(s) |
| Indices de produit | IEC: 320 V / 17.5 A / 0.2 - 1.5 mm² UL: 300 V / 10 A / AWG 28 - AWG 16 |
| Emballage | Boîte |

BCZ 3.81/16/180LR SN BK BX

Weidmüller Interface GmbH & Co. KG

Klingenbergstraße 26

D-32758 Detmold

Germany

www.weidmueller.com

Caractéristiques techniques

Dimensions et poids

| | | | |
|------------|----------|---------------------|------------|
| Profondeur | 28,45 mm | Profondeur (pouces) | 1,12 inch |
| Hauteur | 16,48 mm | Hauteur (pouces) | 0,649 inch |
| Largeur | 71,55 mm | Largeur (pouces) | 2,817 inch |
| Poids net | 13,41 g | | |

Conformité environnementale du produit

| | | | |
|------------|----------------|------|--------------------------------------|
| REACH SVHC | Lead 7439-92-1 | SCIP | ea9dd4b8-c51f-409c-885a-41700372be61 |
|------------|----------------|------|--------------------------------------|

Classifications

| | | | |
|-------------|-------------|-------------|-------------|
| ETIM 6.0 | EC002638 | ETIM 7.0 | EC002638 |
| ETIM 8.0 | EC002638 | ECLASS 9.0 | 27-44-03-09 |
| ECLASS 9.1 | 27-44-03-09 | ECLASS 10.0 | 27-44-03-09 |
| ECLASS 11.0 | 27-46-02-02 | ECLASS 12.0 | 27-46-02-02 |

Conducteurs indiqués pour raccordement

| | |
|---|----------------------|
| Plage de serrage, min. | 0,08 mm ² |
| Plage de serrage, max. | 1,5 mm ² |
| Section de raccordement du conducteur, AWG 28 | |
| AWG, min. | |
| Section de raccordement du conducteur, AWG 16 | |
| AWG, max. | |
| Rigide, min. H05(07) V-U | 0,2 mm ² |
| Rigide, max. H05(07) V-U | 1,5 mm ² |
| souple, min. H05(07) V-K | 0,2 mm ² |
| souple, max. H05(07) V-K | 1,5 mm ² |
| avec embout isolé DIN 46 228/4, min. | 0,2 mm ² |
| avec embout isolé DIN 46 228/4, max. | 1,5 mm ² |
| avec embout, DIN 46228 pt 1, min. | 0,2 mm ² |
| avec embout selon DIN 46 228/1, max. | 1,5 mm ² |
| Jauge à bouchon selon EN 60999 a x b | 2,4 mm x 1,5 mm |

| | | | |
|--------------|--|----------------------|-------------------------|
| Raccordement | Section pour le raccordement du conducteur | Type | câblage fin |
| | | nominal | 0,5 mm ² |
| Embout | Section pour le raccordement du conducteur | Longueur de dénudage | nominal 6 mm |
| | | Embout recommandé | H0.5/6 |
| Embout | Section pour le raccordement du conducteur | Type | câblage fin |
| | | nominal | 0,75 mm ² |
| Embout | Section pour le raccordement du conducteur | Longueur de dénudage | nominal 6 mm |
| | | Embout recommandé | H0.75/6 |
| Embout | Section pour le raccordement du conducteur | Type | câblage fin |
| | | nominal | 1 mm ² |
| Embout | Section pour le raccordement du conducteur | Longueur de dénudage | nominal 6 mm |
| | | Embout recommandé | H1.0/6 |
| Embout | Section pour le raccordement du conducteur | Type | câblage fin |
| | | nominal | 1,5 mm ² |
| Embout | Section pour le raccordement du conducteur | Longueur de dénudage | nominal 7 mm |
| | | Embout recommandé | H1.5/7 |

Texte de référence Le diamètre extérieur du collier plastique ne doit pas être plus grand que le pas (P), Choisissez la longueur des embouts en fonction du produit et de la tension nominale.

BCZ 3.81/16/180LR SN BK BX**Weidmüller Interface GmbH & Co. KG**

Klingenbergstraße 26

D-32758 Detmold

Germany

www.weidmueller.com

Caractéristiques techniques**Paramètres système**

| | | | |
|--|------------------------------------|------------------------------|-----------------------------|
| Famille de produits | OMNIMATE Signal - série BC/SC 3.81 | | |
| Type de raccordement | Raccordement installation | | |
| Technique de raccordement de conducteurs | Raccordement vissé | | |
| Pas en mm (P) | 3,81 mm | | |
| Pas en pouces (P) | 0,15 inch | | |
| Orientation de la sortie du conducteur | 180° | | |
| Nombre de pôles | 16 | | |
| L1 en mm | 57,15 mm | | |
| L1 en pouce | 2,25 inch | | |
| Nombre de rangs | 1 | | |
| Nombre de pôles | 1 | | |
| Section nominale | 1 mm ² | | |
| Protection au toucher selon DIN VDE 57 106 | protection doigt | | |
| Protection au toucher selon DIN VDE 0470 | IP 20 | | |
| Résistance de passage | ≤5 mΩ | | |
| Codable | Oui | | |
| Longueur de dénudage | 7 mm | | |
| Vis de serrage | M 2 | | |
| Lame de tournevis | 0,4 x 2,5 | | |
| Norme lame de tournevis | DIN 5264 | | |
| Cycles d'enfichage | 25 | | |
| Force d'enfichage/pôle, max. | 7 N | | |
| Force d'extraction/pôle, max. | 5 N | | |
| Couple de serrage | Type de couple | Raccordement des conducteurs | |
| | Informations d'utilisation | Couple de serrage | min. 0,2 Nm max. 0,25 Nm |

Données des matériaux

| | | | |
|--------------------------------------|-------------------------------|-------------------------------------|--------|
| Matériau isolant | PA 66 GF 30 | Couleur | noir |
| Tableau des couleurs (similaire) | RAL 9011 | Groupe de matériaux isolants | II |
| Indice de Poursuite Comparatif (CTI) | ≥ 550 | Classe d'inflammabilité selon UL 94 | V-0 |
| Matériau des contacts | Alliage de cuivre | Surface du contact | étamé |
| Structure en couches du contact mâle | 0.5...1.5 µm Cu / 2...5 µm Sn | Température de stockage, min. | -40 °C |
| Température de stockage, max. | 70 °C | Température de fonctionnement, min. | -50 °C |
| Température de fonctionnement, max. | 120 °C | Plage de température montage, min. | -25 °C |
| Plage de température montage, max. | 120 °C | | |

Données nominales selon CEI

| | | | |
|---|------------------------|---|-----------------|
| testé selon la norme | IEC 60664-1, IEC 61984 | Courant nominal, nombre de pôles min. (Tu = 20 °C) | 17,5 A |
| Courant nominal, nombre de pôles max. (Tu = 20 °C) | 17,5 A | Courant nominal, nombre de pôles min. (Tu = 40 °C) | 17 A |
| Courant nominal, nombre de pôles max. (Tu = 40 °C) | 15,2 A | Tension de choc nominale pour classe de surtension/Degré de pollution II/2 | 320 V |
| Tension de choc nominale pour classe de surtension/Degré de pollution III/2 | 160 V | Tension de choc nominale pour classe de surtension/Degré de pollution III/3 | 160 V |
| Tension de choc nominale pour classe de surtension/Degré de pollution II/2 | 2,5 kV | Tension de choc nominale pour classe de surtension/Degré de pollution III/2 | 2,5 kV |
| Tension de choc nominale pour classe de surtension/Degré de pollution III/3 | 2,5 kV | Tenue aux courants de faible durée | 3 x 1s mit 76 A |

Date de création 7 novembre 2022 15:07:47 CET

BCZ 3.81/16/180LR SN BK BX
Weidmüller Interface GmbH & Co. KG

Klingenbergstraße 26

D-32758 Detmold


Germany

www.weidmueller.com

Caractéristiques techniques
Données nominales selon CSA

| | | | |
|---|--------|---|--------|
| Tension nominale (groupe d'utilisation B / CSA) | 300 V | Tension nominale (groupe d'utilisation C / CSA) | 50 V |
| Courant nominal (groupe d'utilisation B / CSA) | 8 A | Courant nominal (groupe d'utilisation C / CSA) | 8 A |
| Section de raccordement de câble AWG, min. | AWG 28 | Section de raccordement de câble AWG, max. | AWG 16 |

Données nominales selon UL 1059

| | | | |
|---|--|---|--------|
| Institut (cURus) |  | Certificat N° (cURus) | E60693 |
| Tension nominale (groupe d'utilisation B / UL 1059) | 300 V | Tension nominale (groupe d'utilisation D / UL 1059) | 300 V |
| Courant nominal (groupe d'utilisation B / UL 1059) | 10 A | Courant nominal (groupe d'utilisation D / UL 1059) | 10 A |
| Section de raccordement de câble AWG, min. | AWG 28 | Section de raccordement de câble AWG, max. | AWG 16 |
| Référence aux valeurs approuvées | Les spécifications indiquent les valeurs maximales. Détails - voir le certificat d'agrément. | | |

Emballage

| | | | |
|-------------|--------|--------------|--------|
| Emballage | Boîte | Longueur VPE | 118 mm |
| Largeur VPE | 113 mm | Hauteur VPE | 92 mm |

Contrôles de type

| | | |
|--|------------|--|
| Test : durabilité des marquages | Norme | DIN EN 61984 section 7.3.2 / 09.02 en tenant compte de DIN EN 60068-2-70 / 07.96 |
| | Test | marque d'origine, identification du type, tension nominale, section nominale, pas, type de matériau, marque d'agrément UL, marque d'agrément CSA |
| | Évaluation | disponible |
| | Test | longévité |
| Test : mauvais engagement (non-interchangeabilité) | Évaluation | réussite |
| | Norme | DIN EN 61984 section 6.3 et 6.9.1 / 09.02, DIN EN 60512-13-5 / 11.06 |
| | Test | tourné à 180° sans éléments de codage |
| | Évaluation | réussite |
| | Test | examen visuel |
| | Évaluation | réussite |

BCZ 3.81/16/180LR SN BK BX

Weidmüller Interface GmbH & Co. KG
 Klingenbergstraße 26
 D-32758 Detmold
 Germany

www.weidmueller.com

Caractéristiques techniques

| | | |
|--|--------------------|---|
| Test : section à fixer | Norme | DIN EN 60999-1 section 7 et 9.1 / 12.00, DIN EN 60947-1 section 8.2.4.5.1 / 12.02 |
| | Type de conducteur | Type de conducteur et rigide 0,08 mm ² section du conducteur |
| | | Type de conducteur et semi-rigide 0,08 mm ² section du conducteur |
| | | Type de conducteur et rigide 1,5 mm ² section du conducteur |
| | | Type de conducteur et semi-rigide 1,5 mm ² section du conducteur |
| | | Type de conducteur et AWG 28/1 section du conducteur |
| | | Type de conducteur et AWG 28/19 section du conducteur |
| | | Type de conducteur et AWG 16/1 section du conducteur |
| | | Type de conducteur et AWG 16/19 section du conducteur |
| Évaluation | réussite | |
| Test des dommages causés aux et au desserrage accidentel des conducteurs | Norme | DIN EN 60999-1 section 9.4 / 12.00 |
| | Exigence | 0,2 kg |
| | Type de conducteur | Type de conducteur et semi-rigide 0,25 mm ² section du conducteur |
| | | Type de conducteur et AWG 28/1 section du conducteur |
| | | Type de conducteur et AWG 28/19 section du conducteur |
| | Évaluation | réussite |
| | Exigence | 0,3 kg |
| | Type de conducteur | Type de conducteur et rigide 0,5 mm ² section du conducteur |
| | Évaluation | réussite |
| | Exigence | 0,4 kg |
| | Type de conducteur | Type de conducteur et rigide 1,5 mm ² section du conducteur |
| | | Type de conducteur et semi-rigide 1,5 mm ² section du conducteur |
| | | Type de conducteur et AWG 16/1 section du conducteur |
| | | Type de conducteur et AWG 16/19 section du conducteur |
| | Évaluation | réussite |

BCZ 3.81/16/180LR SN BK BX
Weidmüller Interface GmbH & Co. KG

Klingenbergstraße 26

D-32758 Detmold

Germany

www.weidmueller.com

Caractéristiques techniques

| | | |
|--------------------|---|---|
| Test de décrochage | Norme | DIN EN 60999-1 section 9.5 / 12.00 |
| | Exigence | ≥10 N |
| Type de conducteur | Type de conducteur et section du conducteur | semi-rigide 0,25 mm ² |
| | Type de conducteur et section du conducteur | AWG 28/1 |
| | Type de conducteur et section du conducteur | AWG 28/19 |
| Évaluation | réussite | |
| Exigence | Exigence | ≥20 N |
| | Type de conducteur | Type de conducteur et section du conducteur |
| Type de conducteur | Type de conducteur et section du conducteur | H05V-U0.5 |
| | Évaluation | réussite |
| Exigence | Exigence | ≥40 N |
| | Type de conducteur | Type de conducteur et section du conducteur |
| Type de conducteur | Type de conducteur et section du conducteur | H07V-U1.5 |
| | Type de conducteur et section du conducteur | H07V-K1.5 |
| | Type de conducteur et section du conducteur | AWG 16/1 |
| Type de conducteur | Type de conducteur et section du conducteur | AWG 16/19 |
| | Évaluation | réussite |

Note importante

| | |
|----------------|--|
| Conformité IPC | Conformité : les produits sont conçus, fabriqués et livrés selon des normes internationales reconnues ; et ils sont conformes aux caractéristiques garanties dans la fiche de données / respectent les propriétés décoratives selon IPC-A-610 « Classe 2 ». Des requêtes supplémentaires sur le produit peuvent être évaluées sur demande. |
| Remarques | <ul style="list-style-type: none"> Stockage à long terme du produit à une température moyenne de 50 °C et une humidité moyenne de 70 %, 36 mois |

Agréments

Agréments



| | |
|-----------------------|-------------|
| ROHS | Conforme |
| UL File Number Search | Site Web UL |
| Certificat N° (cURus) | E60693 |

Téléchargements

| | |
|--|--|
| Agrément/Certificat/Document de conformité | CB Certificate CB Testreport |
| Données techniques | CAD data – STEP |
| Notification de modification produit | PCN_2017_190_PL30X_BL_381_Lock_Release_Lever_EN PCN_2017_190_PL30X_BL_381_Löseriegel_DE |
| Catalogue | Catalogues in PDF-format |

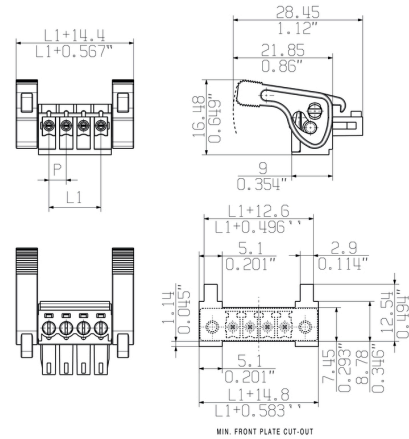
BCZ 3.81/16/180LR SN BK BX

Weidmüller Interface GmbH & Co. KG
 Klingenbergstraße 26
 D-32758 Detmold
 Germany

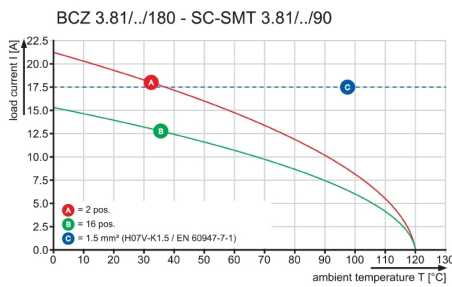
www.weidmueller.com

Dessins

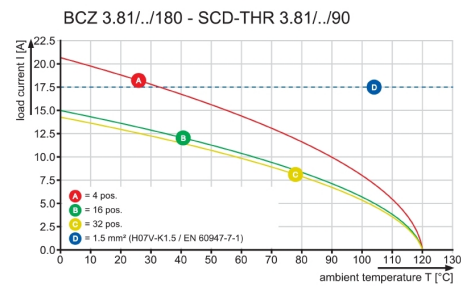
Dimensional drawing



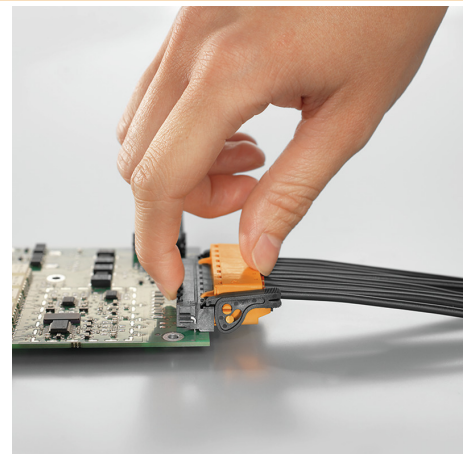
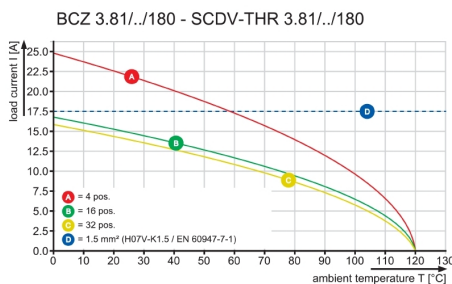
Graph



Graph



Graph



Product benefits

Product benefits

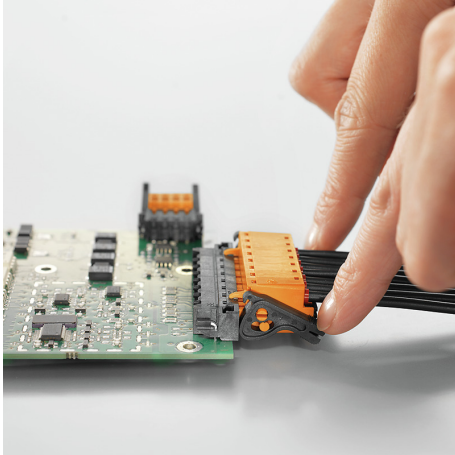
Fiche de données

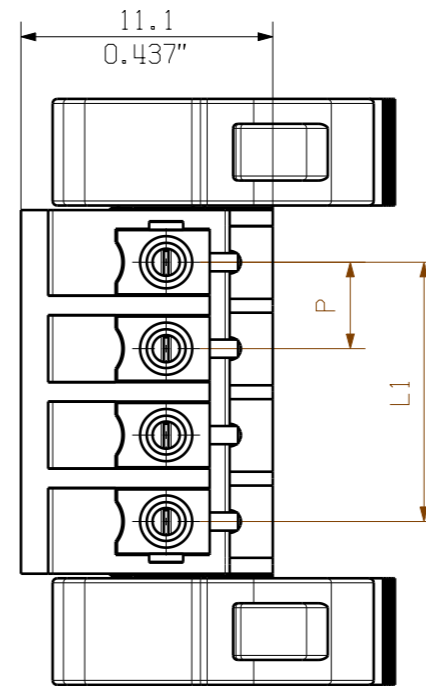
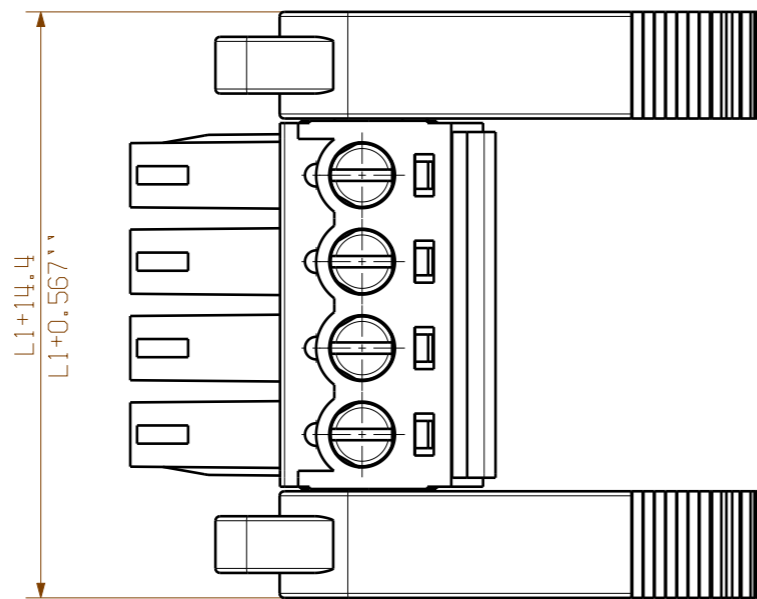
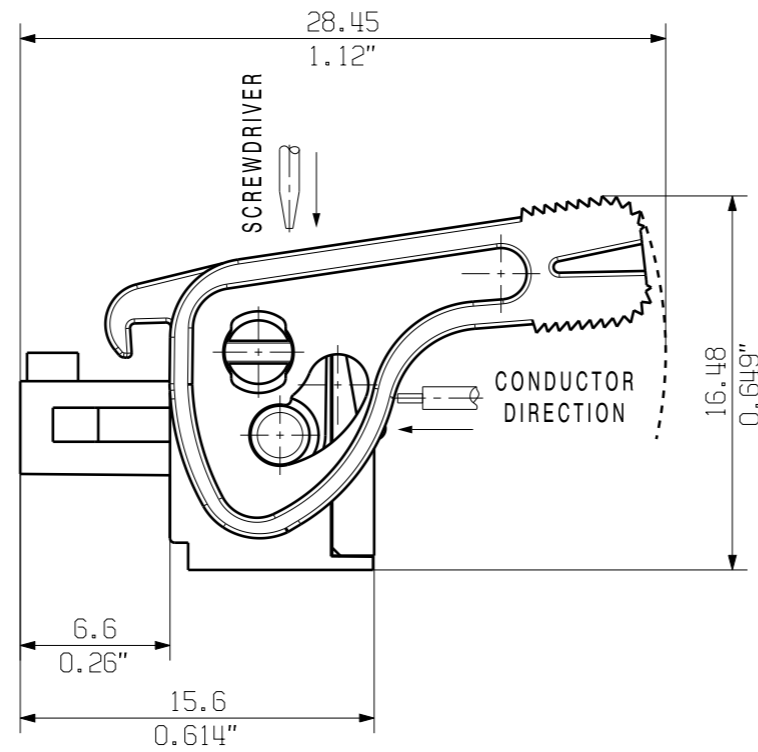
BCZ 3.81/16/180LR SN BK BX

Weidmüller Interface GmbH & Co. KG
Klingenbergstraße 26
D-32758 Detmold
Germany

www.weidmueller.com

Dessins





| | | |
|----|---------|-----------|
| 20 | 72.39 | 2.850 |
| 19 | 68.58 | 2.700 |
| 18 | 64.77 | 2.550 |
| 17 | 60.96 | 2.400 |
| 16 | 57.15 | 2.250 |
| 15 | 53.34 | 2.100 |
| 14 | 49.53 | 1.950 |
| 13 | 45.72 | 1.800 |
| 12 | 41.91 | 1.650 |
| 11 | 38.10 | 1.500 |
| 10 | 34.29 | 1.350 |
| 9 | 30.48 | 1.200 |
| 8 | 26.67 | 1.050 |
| 7 | 22.86 | 0.900 |
| 6 | 19.05 | 0.750 |
| 5 | 15.24 | 0.600 |
| 4 | 11.43 | 0.450 |
| 3 | 7.62 | 0.300 |
| 2 | 3.81 | 0.150 |
| N | L1 [mm] | L1 [inch] |

P = 3.81 RASTER
0.15" PITCH

KUNDENZEICHUNG
CUSTOMER DRAWING

| | | | | | |
|---|-----------|--------------------------------|---------|-----------------------|---|
| GENERAL TOLERANCE: DIN ISO 2768-m | | 86251/0 26.05.16 XIANG_K 00 | | Cat.no.: | |
| RoHS COMPLIANT | Max. nos. | Modification | | Weidmüller | |
| Scale: 3/1 | | Drawn | Date | Name | BCZ 3.81...180LR... BUCHSENLEISTE CONNECTOR SOCKET |
| Supersedes: | | Responsible | Checked | Name | |
| | | Approved | Date | Name | |
| Product file: BCZ 3.81 | | | | Sheet 00 of 00 sheets | |
| | | | | Issue no. | |
| | | | | 7070 | |

The reproduction, distribution and utilization of this document as well as the communication of its contents to others without explicit authorization is prohibited. Offenders will be held liable for the payment of damages. Weidmüller exclusively reserves the right to file for patents, utility models or designs.

© Weidmüller Interface GmbH & Co. KG