

LU 10.16/05/90 3.2SN BK BX

Weidmüller Interface GmbH & Co. KG
 Klingenbergstraße 26
 D-32758 Detmold
 Germany

www.weidmueller.com

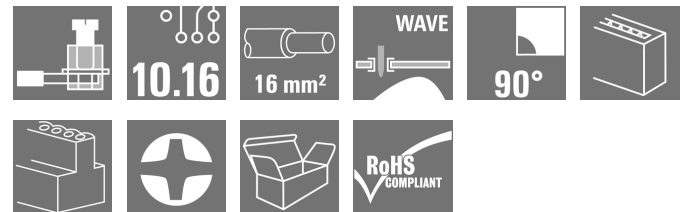
Illustration du produit


Figure similaire

76 A et 16 mm² de section sont les caractéristiques de ce bloc de jonction pour circuit imprimé avec raccordement à étrier éprouvé, au pas de 10,16 mm, sortie à 90°.

Informations générales de commande

Version	Bloc de jonction pour circuit imprimé, 10.16 mm, Nombre de pôles: 5, 90°, Longueur du picot à souder (l): 3.2 mm, noir, Raccordement vissé, Plage de serrage, max. : 16 mm ² , Boîte
Référence	2457370000
Type	LU 10.16/05/90 3.2SN BK BX
GTIN (EAN)	4050118472097
Qté.	20 pièce(s)
Indices de produit	IEC: 1000 V / 76 A / 0.5 - 16 mm ² UL: 300 V / 65 A / AWG 26 - AWG 6
Emballage	Boîte

Date de création 7 novembre 2022 14:58:53 CET

LU 10.16/05/90 3.2SN BK BX
Weidmüller Interface GmbH & Co. KG

Klingenbergstraße 26

D-32758 Detmold

Germany

www.weidmueller.com

Caractéristiques techniques
Dimensions et poids

Profondeur	18,3 mm	Profondeur (pouces)	0,72 inch
Hauteur	31,7 mm	Hauteur (pouces)	1,248 inch
Hauteur version la plus basse	28,5 mm	Largeur	50,8 mm
Largeur (pouces)	2 inch	Poids net	48,501 g

Classifications

ETIM 6.0	EC002643	ETIM 7.0	EC002643
ETIM 8.0	EC002643	ECLASS 9.0	27-44-04-01
ECLASS 9.1	27-44-04-01	ECLASS 10.0	27-44-04-01
ECLASS 11.0	27-46-01-01	ECLASS 12.0	27-46-01-01

Conducteurs indiqués pour raccordement

Plage de serrage, min.	0,14 mm ²
Plage de serrage, max.	16 mm ²
Section de raccordement du conducteur, AWG 22	
AWG, min.	
Section de raccordement du conducteur, AWG 8	
AWG, max.	
Rigide, min. H05(07) V-U	0,5 mm ²
Rigide, max. H05(07) V-U	16 mm ²
Semi-rigide, min. H07V-R	6 mm ²
multibrin, max. H07V-R	16 mm ²
souple, min. H05(07) V-K	0,5 mm ²
souple, max. H05(07) V-K	16 mm ²
avec embout isolé DIN 46 228/4, min.	2,5 mm ²
avec embout isolé DIN 46 228/4, max.	10 mm ²
avec embout, DIN 46228 pt 1, min.	2,5 mm ²
avec embout selon DIN 46 228/1, max.	10 mm ²
Jauge à bouchon selon EN 60999 a x b 5,4 mm x 5,1 mm; 5,3 mm	
; ø	

LU 10.16/05/90 3.2SN BK BX

Weidmüller Interface GmbH & Co. KG
 Klingenbergstraße 26
 D-32758 Detmold
 Germany

www.weidmueller.com

Caractéristiques techniques

Raccordement	Section pour le raccordement du conducteur	Type	câblage fin		
		nominal	2,5 mm ²		
	Embout	Longueur de dénudage	nominal	12 mm	
		Embout recommandé	H2.5/12		
		Longueur de dénudage	nominal	14 mm	
		Embout recommandé	H2.5/19D BL		
	Section pour le raccordement du conducteur	Type	câblage fin		
		nominal	4 mm ²		
	Embout	Longueur de dénudage	nominal	12 mm	
		Embout recommandé	H4.0/12		
		Longueur de dénudage	nominal	14 mm	
		Embout recommandé	H4.0/20D GR		
	Section pour le raccordement du conducteur	Type	câblage fin		
		nominal	6 mm ²		
	Embout	Longueur de dénudage	nominal	12 mm	
		Embout recommandé	H6.0/12		
		Longueur de dénudage	nominal	14 mm	
		Embout recommandé	H6.0/20 SW		
	Section pour le raccordement du conducteur	Type	câblage fin		
		nominal	10 mm ²		
Embout	Longueur de dénudage	nominal	15 mm		
	Embout recommandé	H10.0/22 EB			
	Longueur de dénudage	nominal	12 mm		
	Embout recommandé	H10.0/12			
Texte de référence	Choisissez la longueur des embouts en fonction du produit et de la tension nominale., Le diamètre extérieur du collier plastique ne doit pas être plus grand que le pas (P)				

Paramètres du système

Famille de produits	OMNIMATE Power - série LU	Technique de raccordement de conducteurs	Raccordement vissé
Montage sur le circuit imprimé	Raccordement soudé THT	Orientation de la sortie du conducteur	90°
Pas en mm (P)	10,16 mm	Pas en pouces (P)	0,4 inch
Nombre de pôles	5	Nombre de pôles	1
Juxtaposables côté client	Oui	nombre maximal de pôles juxtaposables par rangée	10
Longueur du picot à souder (l)	3,2 mm	Dimensions du picot à souder	1,2 x 1,2 mm
Dimension du picot à souder = tolérance d	0 / -0,15 mm	Diamètre du trou d'implantation (D)	1,6 mm
Tolérance du diamètre du trou d'implantation (D)	+ 0,1 mm	Nombre de picots par pôle	4
Lame de tournevis	1,0 x 5,5	Norme lame de tournevis	DIN 5264
Couple de serrage, min.	1,2 Nm	Couple de serrage, max.	2,2 Nm
Vis de serrage	M 4	Longueur de dénudage	12 mm
L1 en mm	40,64 mm	L1 en pouce	1,6 inch
Protection au toucher selon DIN VDE 0470	IP 20 enfiché/ IP 10 non enfiché	Protection au toucher selon DIN VDE 57106	protection doigt
Degré de protection	IP20	Résistance de passage	0,50 mΩ

LU 10.16/05/90 3.2SN BK BX

Weidmüller Interface GmbH & Co. KG
Klingenbergstraße 26
D-32758 Detmold
Germany

www.weidmueller.com

Caractéristiques techniques

Données des matériaux

Matériau isolant	Wemid (PA)	Couleur	noir
Tableau des couleurs (similaire)	RAL 9011	Groupe de matériaux isolants	I
Indice de Poursuite Comparatif (CTI)	≥ 600	Classe d'inflammabilité selon UL 94	V-0
Matériau des contacts	E-Cu	Structure en couches du raccordement soudé	1.5...3 µm Ni / 4...6 µm Sn mat
Température de stockage, min.	-40 °C	Température de stockage, max.	70 °C
Température de fonctionnement, min.	-50 °C	Température de fonctionnement, max.	120 °C
Plage de température montage, min.	-25 °C	Plage de température montage, max.	120 °C


Données nominales selon CEI

testé selon la norme	IEC 60664-1, IEC 61984	Courant nominal, nombre de pôles min. (Tu = 20 °C)	76 A
Courant nominal, nombre de pôles max. (Tu = 20 °C)	72 A	Courant nominal, nombre de pôles min. (Tu = 40 °C)	76 A
Courant nominal, nombre de pôles max. (Tu = 40 °C)	62 A	Tension de choc nominale pour classe de surtension/Degré de pollution II/2	1 000 V
Tension de choc nominale pour classe de surtension/Degré de pollution III/2	690 V	Tension de choc nominale pour classe de surtension/Degré de pollution III/3	690 V
Tension de choc nominale pour classe de surtension/Degré de pollution II/2	4 kV	Tension de choc nominale pour classe de surtension/Degré de pollution III/2	6 kV
Tension de choc nominale pour classe de surtension/Degré de pollution III/3	6 kV	Tenue aux courants de faible durée	2 x 1s mit 700 A

Données nominales selon CSA

Tension nominale (groupe d'utilisation B / CSA)	300 V	Tension nominale (groupe d'utilisation C / CSA)	150 V
Tension nominale (groupe d'utilisation D / CSA)	300 V	Courant nominal (groupe d'utilisation B / CSA)	65 A
Courant nominal (groupe d'utilisation C / CSA)	65 A	Courant nominal (groupe d'utilisation D / CSA)	10 A
Section de raccordement de câble AWG, min.	AWG 22	Section de raccordement de câble AWG, max.	AWG 6

Données nominales selon UL 1059

Institut (UR)		Certificat N° (UR)	E60693
Tension nominale (groupe d'utilisation B / UL 1059)	300 V	Tension nominale (groupe d'utilisation C / UL 1059)	150 V
Tension nominale (groupe d'utilisation D / UL 1059)	600 V	Courant nominal (groupe d'utilisation B / UL 1059)	65 A
Courant nominal (groupe d'utilisation C / UL 1059)	65 A	Courant nominal (groupe d'utilisation D / UL 1059)	5 A
Section de raccordement de câble AWG, min.	AWG 26	Section de raccordement de câble AWG, max.	AWG 6
Référence aux valeurs approuvées	Les spécifications indiquent les valeurs maximales. Détails - voir le certificat d'agrément.		

LU 10.16/05/90 3.2SN BK BX

Weidmüller Interface GmbH & Co. KG

Klingenbergstraße 26

D-32758 Detmold

Germany

www.weidmueller.com

Caractéristiques techniques

Emballage

Emballage	Boîte	Longueur VPE	0 m
Largeur VPE	0 m	Hauteur VPE	0 m

Note importante

Conformité IPC	Conformité : les produits sont conçus, fabriqués et livrés selon des normes internationales reconnues ; et ils sont conformes aux caractéristiques garanties dans la fiche de données / respectent les propriétés décoratives selon IPC-A-610 « Classe 2 ». Des requêtes supplémentaires sur le produit peuvent être évaluées sur demande.
Remarques	<ul style="list-style-type: none"> Stockage à long terme du produit à une température moyenne de 50 °C et une humidité moyenne de 70 %, 36 mois

Agréments

Agréments



ROHS	Conforme
UL File Number Search	Site Web UL
Certificat N° (UR)	E60693

Téléchargements

Agrément/Certificat/Document de conformité	Declaration of the Manufacturer
Données techniques	CAD data – STEP
Notification de modification produit	20220201 Visual change OMNIMATE® Power PCB terminal blocks and connectors 20220201 Visuelle Änderung OMNIMATE® Power Leiterplattenklemmen und -steckverbinder
Documentation utilisateur	QR-Code product handling video
Catalogue	Catalogues in PDF-format
Brochures	FL DRIVES EN MB DEVICE MANUF. EN FL DRIVES DE FL APPL INVERTER EN FL_BASE_STATION_EN FL ELEVATOR EN FL POWER SUPPLY EN FL 72H SAMPLE SER EN PO OMNIMATE EN

Fiche de données

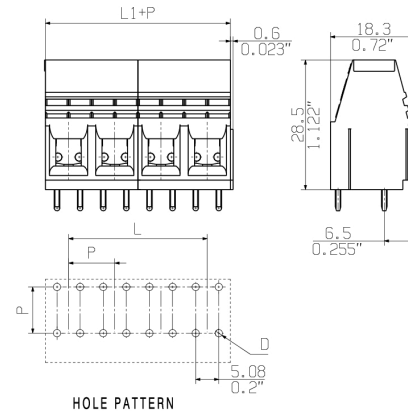
LU 10.16/05/90 3.2SN BK BX

Weidmüller Interface GmbH & Co. KG
 Klingenbergstraße 26
 D-32758 Detmold
 Germany

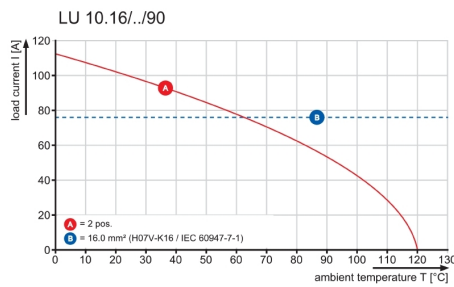
www.weidmueller.com

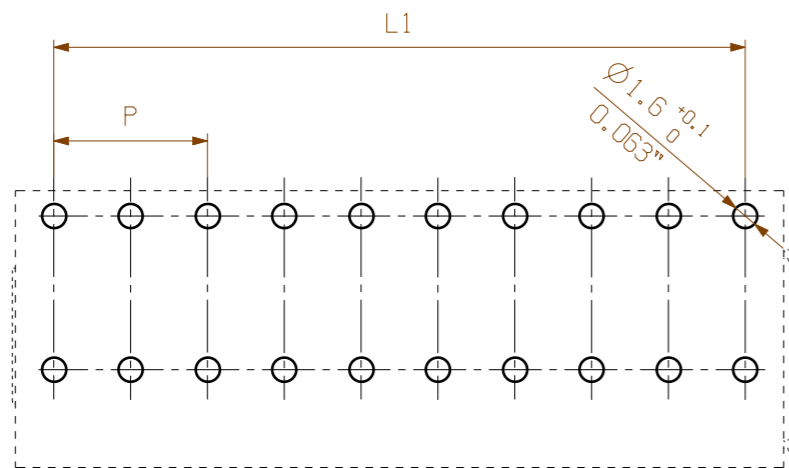
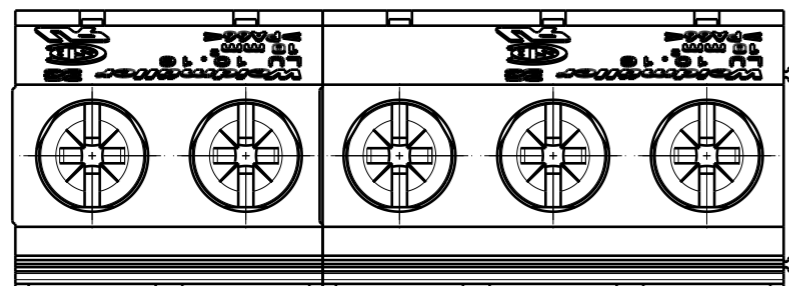
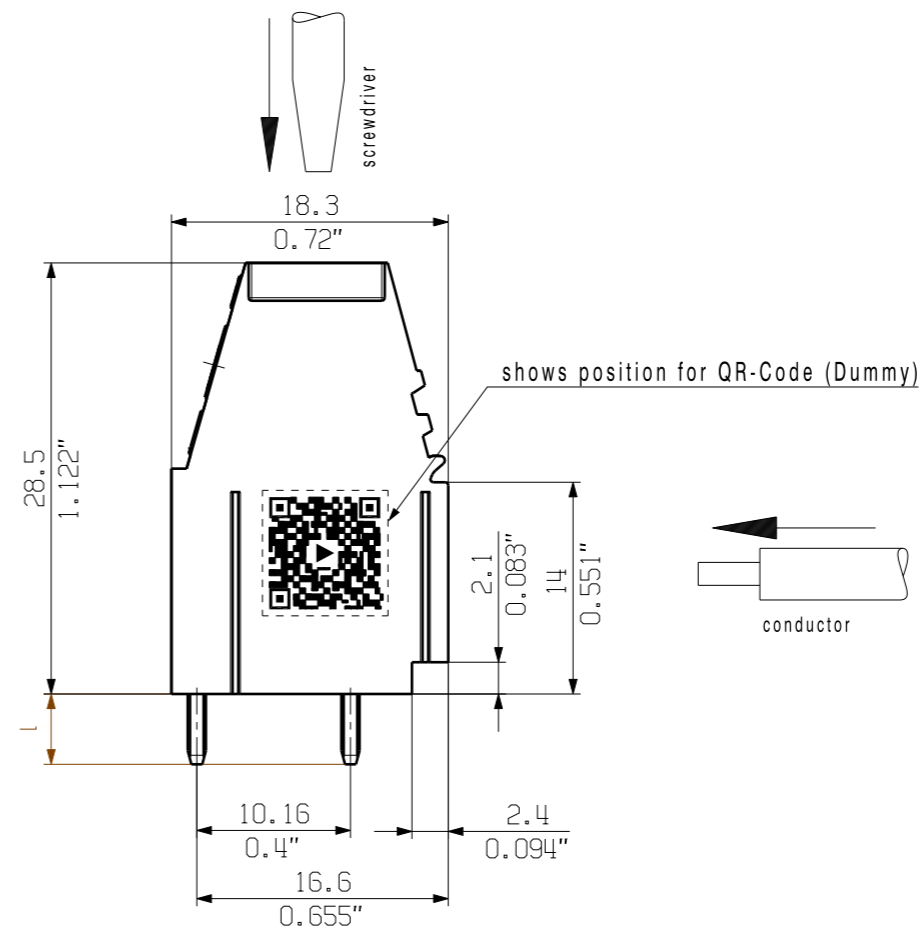
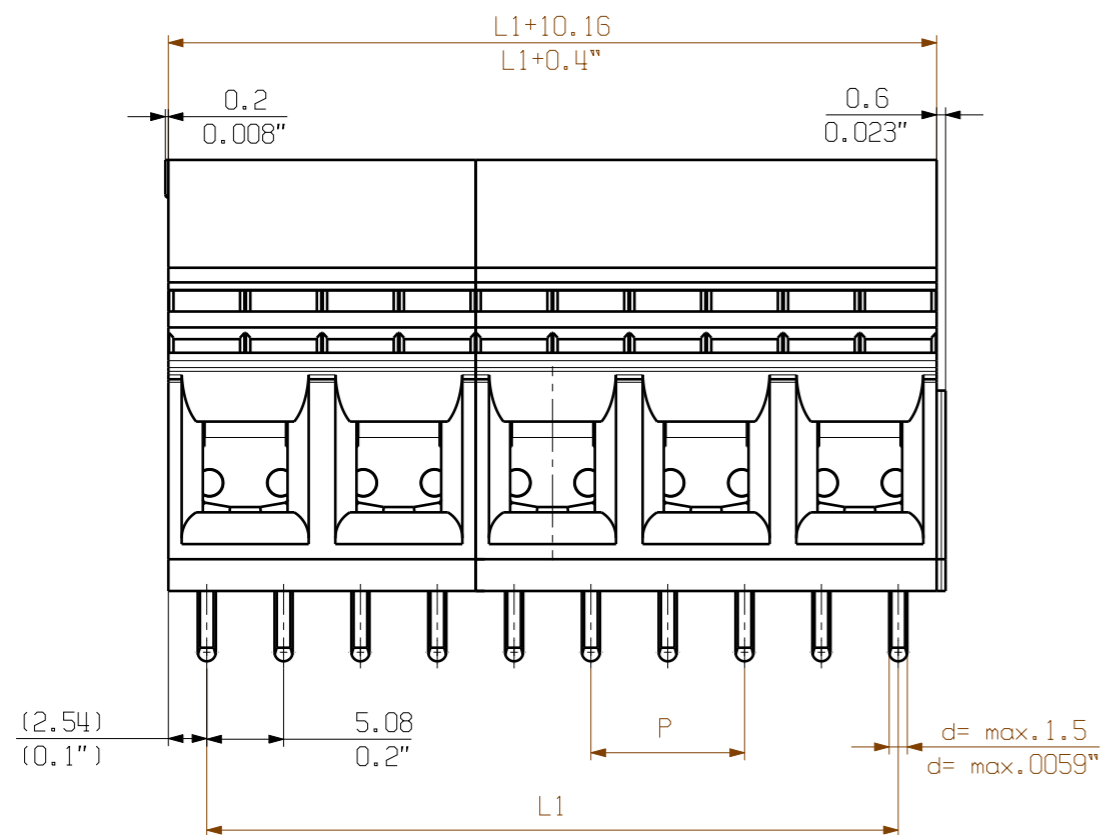
Dessins

Dimensional drawing



Graph



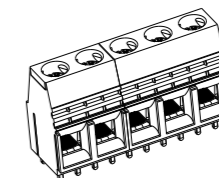


For the mounting of PCBs, it should be noted that the rated data relates only to the PCB components alone. The necessary creepage and clearance paths must be observed in connection with the respective applicant in accordance to IEC 664 / VDE 0110. The current-carrying capacity and pitch tolerance is to be determined according to DIN IEC 326 part 3 very fine.

Weidmüller PCB components are tested to the DIN EN 61984 standard, and are valid for its field of application. Provided that the components are used to the intended purpose, all requirements with respect to the occurring of electrical, mechanical, thermic and corrosive stress will be satisfied.

shown : LU 10.16/05/90

l = solder pin length (4.5/3.2)
 P = pitch (10.16)
 n = no of poles



12	116,84	4,600
11	106,68	4,200
10	96,52	3,800
9	86,36	3,400
8	76,20	3,000
7	66,04	2,600
6	55,88	2,200
5	45,72	1,800
4	35,56	1,400
3	25,40	1,000
2	15,24	0,600
n	L1[mm]	L1 [Inch]

GENERAL TOLERANCE: DIN ISO 2768-mK 	102098	04	Prim PLM Part No.: 017733	Prim ERP Part No.: 1635920000
	First Issue Date 16.02.2018			21310 Drawing no. Issue no. 10 Sheet 01 of 01 sheets
	Date 16.02.2018 Name Administrator	Date 12.11.2018 Name Lang, Thomas	LU 10.16/././90 LEITERPLATTENKLEMME PCB TERMINAL Product file: 7232 LU 10.16	
Scale: 2:1 Size: A3 Drawings Assembly	Drawn Responsible Approved	Date Name		

Recommended wave soldering profiles

Weidmüller Interface GmbH & Co. KG
 Klingenbergstraße 16
 D-32758 Detmold
 Germany
 Fon: +49 5231 14-0
 Fax: +49 5231 14-292083
 www.weidmueller.com

Single Wave:



Double Wave:



Wave soldering profiles

Wired connection elements should be processed in accordance with the DIN EN 61760-1 standard. We have included two recommendations for practical wave soldering profiles, with which Weidmüller PCB terminals and connectors are qualified.

When choosing a suitable profile for your application, the following factors also need to be considered:

- PCB thickness
- Proportion of Cu in the layers
- Single/double-sided assembly
- Product range
- Heating and cooling rates

The single and double wave profiles each indicate the recommended operating range, including the maximum soldering temperature of 260°C. In practice, the maximum soldering temperature is quite often well below the above maximum profile.