

BLF/SLF 5.08 ZE06 OR**Weidmüller Interface GmbH & Co. KG**

Klingenbergstraße 26

D-32758 Detmold

Germany

www.weidmueller.com



Pour les changements de charge fréquents : une "boule d'attelage" pour le connecteur enfichable
La décharge de traction est capable d'en faire plus que de décharger les conducteurs en tas de tension sur le câble.

Il suffit de l'encliqueter à la prise et

- de regrouper les conducteurs
- de guider les câbles
- de l'utiliser pour brancher et débrancher plus facilement la prise

Pas de détérioration des points de raccordement, des câblages clairs et propres et une utilisation simple.

Les avantages pour l'utilisateur : une disponibilité plus élevée des installations grâce à des connexions sollicitables à long terme dans un environnement industriel exigeant, et une utilisation plus confortable.

Informations générales de commande

Version	Connecteur pour circuit imprimé, Accessoires, Protection anti-traction, Orange, Nombre de pôles: 6
Référence	2525780000
Type	BLF/SLF 5.08 ZE06 OR
GTIN (EAN)	4050118536881
Qté.	50 pièce(s)
Indices de produit	
Emballage	Boîte

BLF/SLF 5.08 ZE06 OR

Weidmüller Interface GmbH & Co. KG
 Klingenbergstraße 26
 D-32758 Detmold
 Germany

www.weidmueller.com

Caractéristiques techniques

Dimensions et poids

Profondeur	37 mm	Profondeur (pouces)	1,457 inch
Hauteur	3,3 mm	Hauteur (pouces)	0,13 inch
Largeur	24,8 mm	Largeur (pouces)	0,976 inch
Poids net	0,92 g		

Classifications

ETIM 6.0	EC002943	ETIM 7.0	EC002943
ETIM 8.0	EC002943	ECLASS 9.0	27-44-04-92
ECLASS 9.1	27-44-04-92	ECLASS 10.0	27-44-04-92
ECLASS 11.0	27-46-04-02	ECLASS 12.0	27-46-04-02

Données des matériaux

Matériau isolant	PA 66/6	Couleur	Orange
Tableau des couleurs (similaire)	RAL 2000	Température de stockage, min.	-40 °C
Température de stockage, max.	70 °C	Température de fonctionnement, min.	-50 °C
Température de fonctionnement, max.	100 °C	Plage de température montage, min.	-25 °C
Plage de température montage, max.	100 °C		

Données nominales selon CEI

testé selon la norme IEC 60664-1, IEC 61984

Emballage

Emballage	Boîte	Longueur VPE	140 mm
Largeur VPE	105 mm	Hauteur VPE	37 mm

Note importante

Conformité IPC	Conformité : les produits sont conçus, fabriqués et livrés selon des normes internationales reconnues ; et ils sont conformes aux caractéristiques garanties dans la fiche de données / respectent les propriétés décoratives selon IPC-A-610 « Classe 2 ». Des requêtes supplémentaires sur le produit peuvent être évaluées sur demande.
Remarques	<ul style="list-style-type: none"> • Stockage à long terme du produit à une température moyenne de 50 °C et une humidité moyenne de 70 %, 36 mois

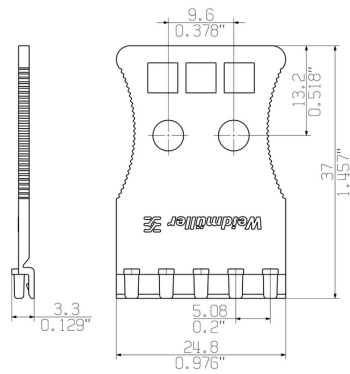
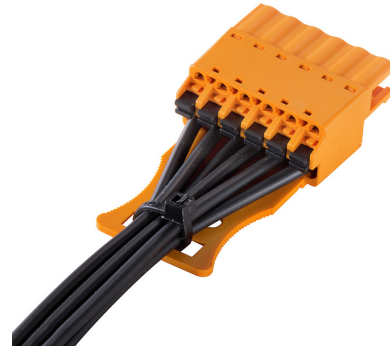
Téléchargements

Catalogue [Catalogues in PDF-format](#)

Fiche de données**BLF/SLF 5.08 ZE06 OR**

Weidmüller Interface GmbH & Co. KG
Klingenbergstraße 26
D-32758 Detmold
Germany

www.weidmueller.com

Dessins**Dessin coté****Exemple d'utilisation****Exemple d'utilisation****Exemple d'utilisation**