

RJ45C5E R1D 3.2N4G/Y TY

Weidmüller Interface GmbH & Co. KG

Klingenbergstraße 26

D-32758 Detmold

Germany

www.weidmueller.com



La gamme de produit comprend les conceptions suivantes :

- 90°, couché (horizontal) et 180°, debout (vertical)
- verrouillage / déverrouillage
- Systèmes de soudure THT, THR ou SMD
- Large gamme de formes, également avec des LED intégrées et des languettes de contact blindage
- Catégorie de puissance Cat. 3 à Cat. 6
- Version emballée sur plateau (TY) ou en rouleau (Tape-on-Reel, RL)
- Compatible avec le connecteur modulaire RJ45, selon ANSI / TIA-1096-A et CEI 60603
- Rigidité diélectrique ≥ 1500 V AC RMS (2250 V AC valeur crête) selon IEEE 802.3
- Rigidité diélectrique ≥ 1500 V AC (valeur crête) ou ≥ 1500 V DC selon CEI 60603

Propriétés et avantages :

- Plage de température étendue de -40 °C à $+85$ °C pour une puissance maximale
- Couche d'or renforcée (30μ) pour une protection contre la corrosion améliorée
- Une distance minimale de 0,3 mm garantit une soudure parfaite

Informations générales de commande

Version	Connecteur pour circuit imprimé, Prises RJ45, Cat. 5e , Raccordement soudé THT/THR, 90°, Option de verrouillage: bas, LED: Oui, Nombre de pôles: 8, Tablette (assemblage à la main)
Référence	2613200000
Type	RJ45C5E R1D 3.2N4G/Y TY
GTIN (EAN)	4050118623802
Qté.	600 pièce(s)
Emballage	Tablette (assemblage à la main)

RJ45C5E R1D 3.2N4G/Y TY

Weidmüller Interface GmbH & Co. KG

Klingenbergstraße 26

D-32758 Detmold

Germany

www.weidmueller.com

Caractéristiques techniques

Dimensions et poids

Profondeur	21,27 mm	Profondeur (pouces)	0,837 inch
Hauteur	13,45 mm	Hauteur (pouces)	0,53 inch
Hauteur version la plus basse	13,45 mm	Largeur	15,88 mm
Largeur (pouces)	0,625 inch	Poids net	1,615 g

Classifications

ETIM 6.0	EC002637	ETIM 7.0	EC002637
ETIM 8.0	EC002637	ECLASS 9.0	27-44-04-02
ECLASS 9.1	27-44-04-02	ECLASS 10.0	27-44-04-02
ECLASS 11.0	27-46-02-01	ECLASS 12.0	27-46-02-01

Propriétés électriques

Rigidité diélectrique, contact - blindage	1500 V DC	Rigidité diélectrique, contact - contact	1000 V DC
Tension nominale	125 V	Tenue d'isolation	≥ 500 MΩ

Caractéristiques du système

Angle de sortie	90°	Blindage	Oui
Catégorie	Cat. 5e	Catégorie de puissance	Cat. 5e
Cycles d'enfichage	750	Degré de protection	IP20
Famille de produits	Données OMNIMATE - Prise modulaire RJ45	LED	Oui
Longueur du picot à souder (l)	3,2 mm	Montage sur le circuit imprimé	Raccordement soudé THT/ THR
Nombre de pôles	8	Option de verrouillage	bas
Pas en mm (P)	1,27 mm	Pas en pouces (P)	0,05 inch
Surface de blindage	nickelé	Système de soudure	Soudure par refusion, Soudure manuelle, Soudure à la vague
Tolérance sur la position du picot à souder	± 0,1 mm	Type de raccordement	Raccordement soudé

Données des matériaux

Matériau isolant	PA 9T	Couleur	noir
Tableau des couleurs (similaire)	RAL 9011	Tenue d'isolation	≥ 500 MΩ
Moisture Level (MSL)	1	Classe d'inflammabilité selon UL 94	V-0
Surface du contact	Or sur nickel	Température de stockage, min.	-40 °C
Température de stockage, max.	85 °C	Température de fonctionnement, min.	-40 °C
Température de fonctionnement, max.	85 °C		

Emballage

Emballage	Tablette (assemblage à la main)	Longueur VPE	365 mm
Largeur VPE	275 mm	Hauteur VPE	30 mm

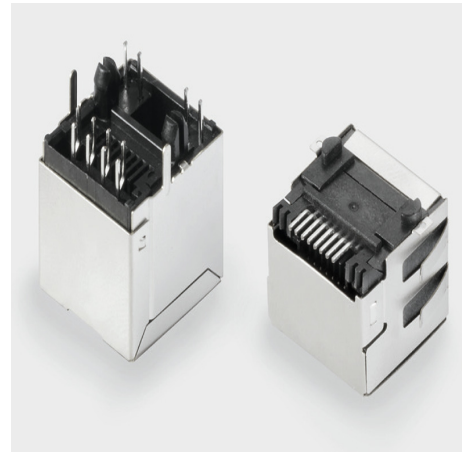
Agréments

ROHS	Conforme
------	----------

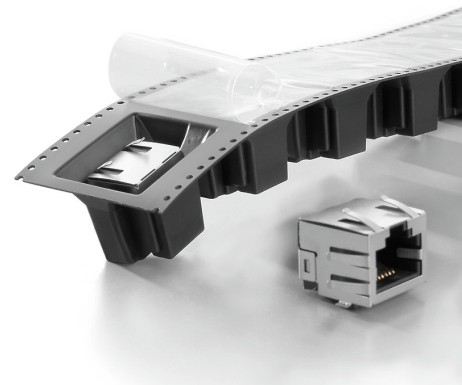
Fiche de données**RJ45C5E R1D 3.2N4G/Y TY****Weidmüller Interface GmbH & Co. KG**
Klingenbergstraße 26
D-32758 Detmold
Germanywww.weidmueller.com**Caractéristiques techniques****Téléchargements**Agrément/Certificat/Document de
conformité[Certificate of Compliance](#)

Catalogue

[Catalogues in PDF-format](#)

Fiche de données**RJ45C5E R1D 3.2N4G/Y TY****Weidmüller Interface GmbH & Co. KG**
Klingenbergstraße 26
D-32758 Detmold
Germanywww.weidmueller.com**Dessins****Avantages produit****Avantages produit**

Suitable for all soldering processes
SMT, THT or THR

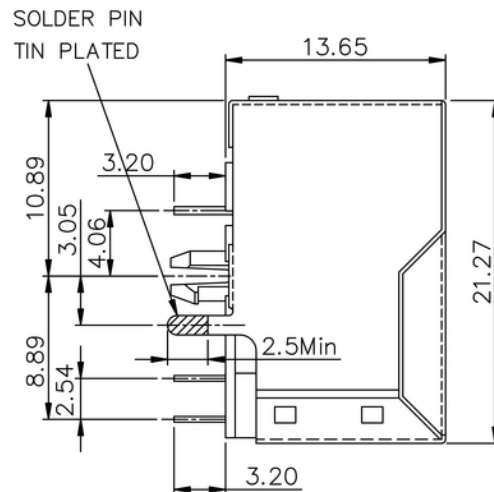
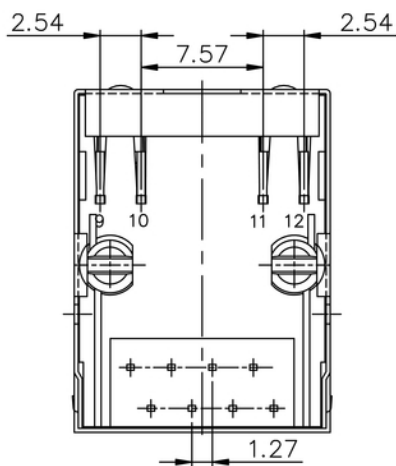
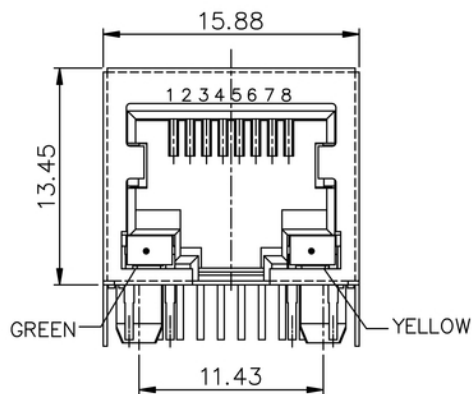
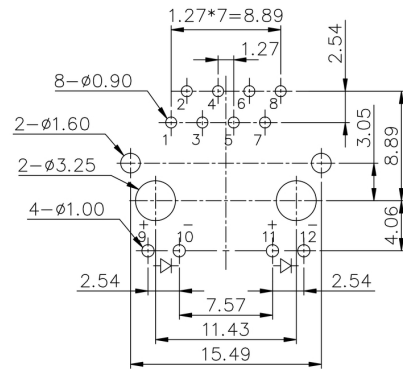
Avantages produit

RJ45C5E R1D 3.2N4G/Y TY

Weidmüller Interface GmbH & Co. KG
 Klingenbergstraße 26
 D-32758 Detmold
 Germany

www.weidmueller.com

Dessins



Fiche de données

RJ45C5E R1D 3.2N4G/Y TY

Weidmüller Interface GmbH & Co. KG
 Klingenbergstraße 26
 D-32758 Detmold
 Germany

www.weidmueller.com

Dessins

Code	Description	Value	Notes
RJ45			
G1			
R			
1			
U			
3.2			
E			
4			
GY/GY			
TY			
RJ45G1 R1U 3.2E4GY/GY TY			
Packaging	TY	Tray in box (manual assembly)	
	RL	Tape on Reel (automated assembly)	
LED	Y/G	Yellow/Green	
	G/Y	Green/Yellow (standard)	
	GY/GY	Green-Yellow/Green-Yellow	
	O/G	Orange/Green	
	R/O	Red/Orange	
 (further combinations possible)	
	N	without LED	
Contact surface thickness	4	1 = 3µ", 2 = 6µ", 3 = 15µ", 4 = 30µ", 5 = 50µ"	
EMI tabs (ground fingers)	E	E = with EMI tabs	
	N	N = without EMI tabs	
Solder Pin length	3.2	3.2 mm	
	1.6	1.6 mm	
	D	SMD	
Direction, latch style	U	Horizontal (90°, side entry), latch up	
	D	Horizontal (90°, side entry), latch down	
	V	Vertical (180°, top entry)	
	Y	Diagonal (45°), latch up	
Number of Ports	1	1 Port	
	12; 14; ...	multi ports side by side, Multiport	
	21; 41; ...	multi ports about each other, Multilevel	
Assembly on PCB	R	Through Hole Reflow - THR	
	S	Soldering process: Wave or Reflow soldering	
	S	Surface Mount Technology - SMT	
	T	Soldering process: Reflow soldering	
	T	Through Hole Technology - THT	
	T	Soldering process: Wave	
Performance Category	C5	Category 5	
	C6	Category 6	
	C6A	Category 6A	
	C5e	Category 5e	
	M	10/100 Mbit	
	G1	10/100/1000 Mbit	
	G10	10 Gbit	
	U	Unshielded	
	MP	10/100 Mbit with POE	
	MP+	10/100 Mbit with POE+	

Légende

Date de création 7 novembre 2022 13:51:56 CET

Niveau du catalogue 25.10.2022 / Toutes modifications techniques réservées

Recommended wave soldering profiles

Weidmüller Interface GmbH & Co. KG
 Klingenbergstraße 16
 D-32758 Detmold
 Germany
 Fon: +49 5231 14-0
 Fax: +49 5231 14-292083
 www.weidmueller.com

Single Wave:



Double Wave:



Wave soldering profiles

Wired connection elements should be processed in accordance with the DIN EN 61760-1 standard. We have included two recommendations for practical wave soldering profiles, with which Weidmüller PCB terminals and connectors are qualified.

When choosing a suitable profile for your application, the following factors also need to be considered:

- PCB thickness
- Proportion of Cu in the layers
- Single/double-sided assembly
- Product range
- Heating and cooling rates

The single and double wave profiles each indicate the recommended operating range, including the maximum soldering temperature of 260°C. In practice, the maximum soldering temperature is quite often well below the above maximum profile.

Recommended reflow soldering profile

Weidmüller Interface GmbH & Co. KG
 Klingenbergstraße 16
 D-32758 Detmold
 Germany
 Fon: +49 5231 14-0
 Fax: +49 5231 14-292083
 www.weidmueller.com



Reflow soldering profile

The perfect soldering profile for SMT Surface Mount Technology is one the most exiting question in SMT production. But there are more than one correct answer: The diagram of temperature-on-time is related to processing features of solder paste and to maximum load of components.

We have to consider the following parameters:

- Time for pre heating
- Maximum temperature
- Time above melting point
- Time for cooling
- Maximum heating rate
- Maximum cooling rate

We recommend a typical solder profile with associated process limits. With preheating components and board are prepared smoothly for the solder phase. Heating rate is typically $\leq +3\text{K/s}$. In parallel the solder paste is ‚activated‘. The time above melting point of 217°C the paste gets liquid and components and boards begin to connect. The maximum temperature of 245°C to 254°C should stay between 10 and 40 seconds. In the cooling phase at $\geq -6\text{K/s}$ solder is cured. Board and components cool down while avoiding cold cracks.