

**SVFL 7.62HP/02/180SFBMF2 SN BK BX**

**Weidmüller Interface GmbH & Co. KG**  
 Klingenbergstraße 26  
 D-32758 Detmold  
 Germany

www.weidmueller.com

**Illustration du produit**

**Figure similaire**

Connecteur mâle inversé à 180° avec raccordement PUSH IN et actionneur réglable (poussoir) pour câblage de terrain 6 mm<sup>2</sup> au pas de 7,62. Convient en outre idéalement comme solution de protection des doigts pour tensions inverses. Satisfait les exigences des normes UL1059 600 V classe C et CEI 61800-5-1. Versions : sans bride, bride externe, bride centrale avec mécanisme enclipsable, et, en option, vis de montage supplémentaire.

**Informations générales de commande**

Version	Connecteur pour circuit imprimé, Connecteur mâle, 7.62 mm, Nombre de pôles: 2, 180°, PUSH IN avec actionneur, Raccordement à ressort, Boîte
Référence	<a href="#">2630600000</a>
Type	SVFL 7.62HP/02/180SFBMF2 SN BK BX
GTIN (EAN)	4050118634242
Qté.	66 pièce(s)
Indices de produit	IEC: 1000 V / 0.5 - 6 mm <sup>2</sup> UL:
Emballage	Boîte

Date de création 7 novembre 2022 13:46:24 CET

## SVFL 7.62HP/02/180SFBMF2 SN BK BX

Weidmüller Interface GmbH &amp; Co. KG

Klingenbergstraße 26

D-32758 Detmold

Germany

www.weidmueller.com

## Caractéristiques techniques

## Dimensions et poids

Profondeur	47,7 mm	Profondeur (pouces)	1,878 inch
Hauteur	23,4 mm	Hauteur (pouces)	0,921 inch
Largeur	38,1 mm	Largeur (pouces)	1,5 inch
Poids net	15,106 g		

## Classifications

ETIM 6.0	EC002638	ETIM 7.0	EC002638
ETIM 8.0	EC002638	ECLASS 9.0	27-44-03-09
ECLASS 9.1	27-44-03-09	ECLASS 10.0	27-44-03-09
ECLASS 11.0	27-46-02-02	ECLASS 12.0	27-46-02-02

## Conducteurs indiqués pour raccordement

Rigide, min. H05(07) V-U	0,5 mm <sup>2</sup>
Rigide, max. H05(07) V-U	6 mm <sup>2</sup>
souple, min. H05(07) V-K	0,5 mm <sup>2</sup>
souple, max. H05(07) V-K	6 mm <sup>2</sup>
avec embout, DIN 46228 pt 1, min.	1,5 mm <sup>2</sup>
avec embout selon DIN 46 228/1, max.	6 mm <sup>2</sup>

Raccordement	Section pour le raccordement du conducteur	Type	câblage fin
		nominal	2,5 mm <sup>2</sup>
Embout		Longueur de dénudage	nominal 12 mm
		Embout recommandé	<a href="#">H2.5/12</a>
		Longueur de dénudage	nominal 14 mm
		Embout recommandé	<a href="#">H2.5/19D BL</a>
Section pour le raccordement du conducteur	Type	câblage fin	
	nominal	4 mm <sup>2</sup>	
Embout		Longueur de dénudage	nominal 12 mm
		Embout recommandé	<a href="#">H4.0/12</a>
		Longueur de dénudage	nominal 14 mm
		Embout recommandé	<a href="#">H4.0/20D GR</a>
Section pour le raccordement du conducteur	Type	câblage fin	
	nominal	6 mm <sup>2</sup>	
Embout		Longueur de dénudage	nominal 12 mm
		Embout recommandé	<a href="#">H6.0/12</a>
		Longueur de dénudage	nominal 14 mm
		Embout recommandé	<a href="#">H6.0/20 SW</a>
Section pour le raccordement du conducteur	Type	câblage fin	
	nominal	1,5 mm <sup>2</sup>	
Embout		Longueur de dénudage	nominal 15 mm
		Embout recommandé	<a href="#">H1.5/18D SW</a>
		Longueur de dénudage	nominal 12 mm
		Embout recommandé	<a href="#">H1.5/12</a>

Texte de référence

Le diamètre extérieur du collier plastique ne doit pas être plus grand que le pas (P). Choisissez la longueur des embouts en fonction du produit et de la tension nominale.

## SVFL 7.62HP/02/180SFBMF2 SN BK BX

Weidmüller Interface GmbH &amp; Co. KG

Klingenbergstraße 26

D-32758 Detmold

Germany

www.weidmueller.com

## Caractéristiques techniques

## Paramètres système

Famille de produits	OMNIMATE Power - série BV/SV 7.62HP	Type de raccordement	Raccordement installation
Technique de raccordement de conducteurs	PUSH IN avec actionneur, Raccordement à ressort	Pas en mm (P)	7,62 mm
Pas en pouces (P)	0,3 inch	Orientation de la sortie du conducteur	180°
Nombre de pôles	2	L1 en mm	15,24 mm
L1 en pouce	0,6 inch	Nombre de rangs	1
Nombre de pôles	1	Degré de protection	IP20
Couple de serrage pour bride vissée, min.	0,2 Nm	Couple de serrage pour bride vissée, max.	0,3 Nm
Lame de tournevis	0,6 x 3,5	Cycles d'enfichage	25

## Données des matériaux

Matériau isolant	PA GF	Couleur	noir
Tableau des couleurs (similaire)	RAL 9011	Classe d'inflammabilité selon UL 94	V-0
Matériau des contacts	Alliage de cuivre	Surface du contact	étamé
Température de stockage, min.	-40 °C	Température de stockage, max.	70 °C
Température de fonctionnement, min.	-50 °C	Température de fonctionnement, max.	125 °C
Plage de température montage, min.	-25 °C	Plage de température montage, max.	125 °C

## Données nominales selon CEI

Courant nominal, nombre de pôles max. (Tu = 20 °C)	41 A	Courant nominal, nombre de pôles min. (Tu = 40 °C)	41 A
Tension de choc nominale pour classe de surtension/Degré de pollution II/2	1 000 V	Tension de choc nominale pour classe de surtension/Degré de pollution III/2	800 V
Tension de choc nominale pour classe de surtension/Degré de pollution II/2	6 000 V	Tension de choc nominale pour classe de surtension/Degré de pollution III/2	8 kV
Espace libre, min.	12,7 mm	Ligne de fuite, min.	12,7 mm

## Données nominales selon UL 1059

Section de raccordement de câble AWG, max. AWG 10

## Emballage

Emballage	Boîte	Longueur VPE	338 mm
Largeur VPE	130 mm	Hauteur VPE	54 mm

## Note importante

Conformité IPC	Conformité : les produits sont conçus, fabriqués et livrés selon des normes internationales reconnues ; et ils sont conformes aux caractéristiques garanties dans la fiche de données / respectent les propriétés décoratives selon IPC-A-610 « Classe 2 ». Des requêtes supplémentaires sur le produit peuvent être évaluées sur demande.
Remarques	<ul style="list-style-type: none"> <li>Stockage à long terme du produit à une température moyenne de 50 °C et une humidité moyenne de 70 %, 36 mois</li> </ul>

**Fiche de données****SVFL 7.62HP/02/180SFBMF2 SN BK BX****Weidmüller Interface GmbH & Co. KG**  
Klingenbergstraße 26  
D-32758 Detmold  
Germany

www.weidmueller.com

**Caractéristiques techniques****Téléchargements**

Notification de modification produit	<a href="#">EN - Change of isolation material</a> <a href="#">DE - Werkstoffänderung Pusher</a> <a href="#">20220201 Visual change OMNIMATE® Power PCB terminal blocks and connectors</a> <a href="#">20220201 Visuelle Änderung OMNIMATE® Power Leiterplattenklemmen und -steckverbinder</a>
Documentation utilisateur	<a href="#">QR-Code product handling video</a>
Catalogue	<a href="#">Catalogues in PDF-format</a>

## SVFL 7.62HP/02/180SFBMF2 SN BK BX

**Weidmüller Interface GmbH & Co. KG**  
 Klingenbergstraße 26  
 D-32758 Detmold  
 Germany

www.weidmueller.com

# Dessins

### Dimensional drawing

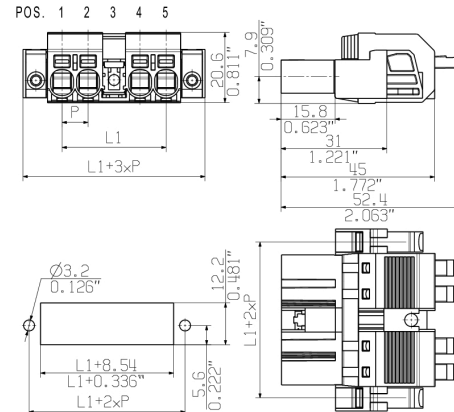


Figure similaire

### Connection diagram

6	M(S)F6	o	o	o	o	o	X	o
6	M(S)F5	o	o	o	o	X	o	o
6	M(S)F4	o	o	o	X	o	o	o
6	M(S)F3	o	o	X	o	o	o	o
6	M(S)F2	o	X	o	o	o	o	o
5	M(S)F5	o	o	o	o	X	o	
5	M(S)F4	o	o	o	X	o	o	
5	M(S)F3	o	o	X	o	o	o	
5	M(S)F2	o	X	o	o	o	o	
4	M(S)F4	o	o	o	X	o	o	
4	M(S)F3	o	o	X	o	o	o	
4	M(S)F2	o	X	o	o	o	o	
3	M(S)F3	o	o	X	o	o	o	
3	M(S)F2	o	X	o	o	o	o	
2	M(S)F2	o	X	o	o	o	o	
NO OF POLES	X = MIDDLE FLANGE POSITION	1	2	3	4	5	6	7

Figure similaire

### Avantages produit

