

TMS 5.00/19/90 3.0SN GN BX

Weidmüller Interface GmbH & Co. KG

Klingenbergstraße 26

D-32758 Detmold

Germany

www.weidmueller.com



Informations générales de commande

Référence	2651120000
Type	TMS 5.00/19/90 3.0SN GN BX
GTIN (EAN)	4050118635850
Qté.	40 pièce(s)
Indices de produit	IEC: 630 V / 15 A / 0.2 - 2.5 mm ² UL: 300 V / 15 A / AWG 30 - AWG 12
Emballage	Boîte

Date de création 7 novembre 2022 13:33:33 CET

Niveau du catalogue 25.10.2022 / Toutes modifications techniques réservées

TMS 5.00/19/90 3.0SN GN BX

Weidmüller Interface GmbH & Co. KG

Klingenbergstraße 26

D-32758 Detmold

Germany

www.weidmueller.com

Caractéristiques techniques

Dimensions et poids

Poids net 19,57 g

Conformité environnementale du produit

REACH SVHC	Lead 7439-92-1	SCIP	e8ca8b50-189f-4e0d-bdaa-5c8b34abe5bd
------------	----------------	------	--------------------------------------

Classifications

ETIM 6.0	EC002643	ETIM 7.0	EC002643
ETIM 8.0	EC002643	ECLASS 9.0	27-44-04-01
ECLASS 9.1	27-44-04-01	ECLASS 10.0	27-44-04-01
ECLASS 11.0	27-46-01-01	ECLASS 12.0	27-46-01-01

Conducteurs indiqués pour raccordement

Plage de serrage, min.	0,2 mm ²	Plage de serrage, max.	2,5 mm ²
Section de raccordement du conducteur, AWG, min.	AWG 30	Section de raccordement du conducteur, AWG, max.	AWG 12
Rigide, min. H05(07) V-U	0,2 mm ²	Rigide, max. H05(07) V-U	2,5 mm ²
souple, min. H05(07) V-K	0,2 mm ²	souple, max. H05(07) V-K	2,5 mm ²
avec embout isolé DIN 46 228/4, min.	0,2 mm ²	avec embout isolé DIN 46 228/4, max.	2,5 mm ²
avec embout, DIN 46228 pt 1, min.	0,2 mm ²	avec embout selon DIN 46 228/1, max.	2,5 mm ²

Paramètres du système

Famille de produits	OMNIMATE basic – Série TMS	Technique de raccordement de conducteurs	Raccordement vissé
Montage sur le circuit imprimé	Raccordement soudé THT	Orientation de la sortie du conducteur	90°
Pas en mm (P)	5 mm	Pas en pouces (P)	0,197 inch
Nombre de pôles	19	Nombre de pôles	1
Longueur du picot à souder (l)	3 mm	Dimensions du picot à souder	0,7 x 0,9mm
Diamètre du trou d'implantation (D)	1,4 mm	Nombre de picots par pôle	1
Lame de tournevis	0,6 x 3,5	Couple de serrage, min.	0,5 Nm
Couple de serrage, max.	0,55 Nm	Vis de serrage	M 3
Longueur de dénudage	6 mm	L1 en mm	90 mm
L1 en pouce	3,546 inch	Degré de protection	IP20

Données des matériaux

Matériau isolant	PA	Couleur	Vert pâle
Tableau des couleurs (similaire)	RAL 6021	Groupe de matériaux isolants	I
Classe d'inflammabilité selon UL 94	V-0	Matériau des contacts	Alliage de cuivre
Surface du contact	étamé	Type étamé	mat
Température de stockage, min.	-40 °C	Température de stockage, max.	70 °C
Température de fonctionnement, min.	-40 °C	Température de fonctionnement, max.	105 °C

TMS 5.00/19/90 3.0SN GN BX

Weidmüller Interface GmbH & Co. KG

Klingenbergstraße 26

D-32758 Detmold

Germany

www.weidmueller.com

Caractéristiques techniques

Données nominales selon CEI

Courant nominal, nombre de pôles min.
(Tu = 20 °C)

15 A

Tension de choc nominale pour classe
de surtension/Degré de pollution III/2

400 V

Tension de choc nominale pour classe
de surtension/Degré de pollution II/2

4 kV

Tension de choc nominale pour classe
de surtension/Degré de pollution III/3

4 kV

Tension de choc nominale pour classe
de surtension/Degré de pollution II/2

630 V

Tension de choc nominale pour classe
de surtension/Degré de pollution III/3

250 V

Tension de choc nominale pour classe
de surtension/Degré de pollution III/2

4 kV

Données nominales selon UL 1059

Institut (cURus)



Certificat N° (cURus)

E60693

Tension nominale (groupe d'utilisation
B / UL 1059)

300 V

Tension nominale (groupe d'utilisation
D / UL 1059)

300 V

Courant nominal (groupe d'utilisation B /
UL 1059)

15 A

Courant nominal (groupe d'utilisation
D / UL 1059)

10 A

Section de raccordement de câble AWG,
min.

AWG 30

Section de raccordement de câble AWG,
max.

AWG 12

Référence aux valeurs approuvées
Les spécifications
indiquent les valeurs
maximales. Détails - voir le
certificat d'agrément.

Emballage

Emballage

Boîte

Longueur VPE

0 mm

Largeur VPE

0 mm

Hauteur VPE

0 mm

Note importante

Remarques

- Incompatible avec la gamme OMNIMATE
- Sur le schéma, P = pas
- Courant nominal par rapport à la section nominale et au Nb min. de pôles.
- Les données nominales se réfèrent au composant lui-même. Les lignes d'air et de fuite par rapport aux autres composants doivent être déterminées en tenant compte des normes applicables.
- Dans le cas d'un bloc de jonction à 2 pôles, le corps isolant doit être maintenu contre le bloc de jonction lors du serrage de la vis.
- Stockage à long terme du produit à une température moyenne de 50 °C et une humidité moyenne de 70 %, 36 mois

Agréments

Agréments



ROHS

Conforme

UL File Number Search

Site Web UL

Certificat N° (cURus)

E60693

Téléchargements

Catalogue

[Catalogues in PDF-format](#)

Date de création 7 novembre 2022 13:33:33 CET

Niveau du catalogue 25.10.2022 / Toutes modifications techniques réservées

3

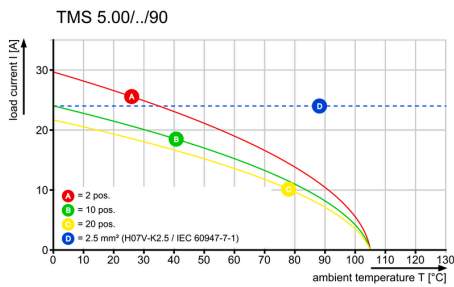
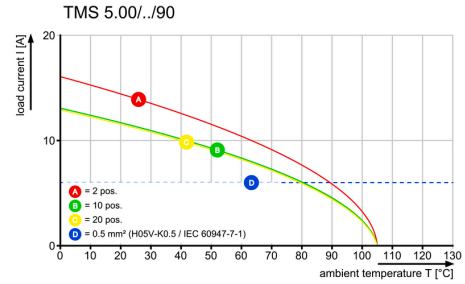
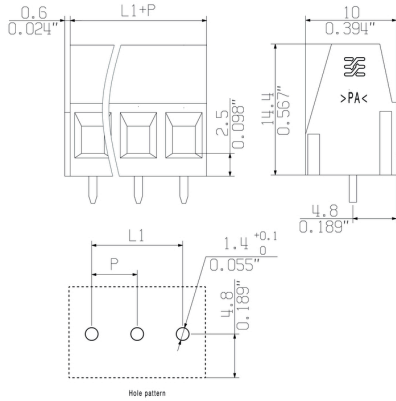
Fiche de données

TMS 5.00/19/90 3.0SN GN BX

Weidmüller Interface GmbH & Co. KG
 Klingenbergstraße 26
 D-32758 Detmold
 Germany

www.weidmueller.com

Dessins



Recommended wave soldering profiles

Weidmüller Interface GmbH & Co. KG
 Klängenbergstraße 16
 D-32758 Detmold
 Germany
 Fon: +49 5231 14-0
 Fax: +49 5231 14-292083
 www.weidmueller.com

Single Wave:



Double Wave:



Wave soldering profiles

Wired connection elements should be processed in accordance with the DIN EN 61760-1 standard. We have included two recommendations for practical wave soldering profiles, with which Weidmüller PCB terminals and connectors are qualified.

When choosing a suitable profile for your application, the following factors also need to be considered:

- PCB thickness
- Proportion of Cu in the layers
- Single/double-sided assembly
- Product range
- Heating and cooling rates

The single and double wave profiles each indicate the recommended operating range, including the maximum soldering temperature of 260°C. In practice, the maximum soldering temperature is quite often well below the above maximum profile.