

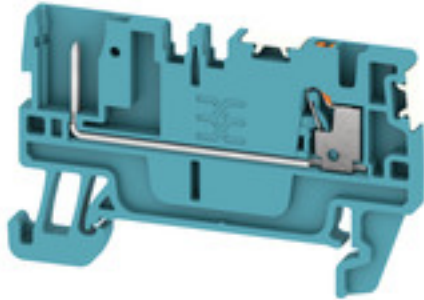
**APGTB 1.5 FT 2C/1 DL BL****Weidmüller Interface GmbH & Co. KG**

Klingenbergstraße 26

D-32758 Detmold

Germany

www.weidmueller.com

**Raccordement à ressort avec technologie PUSH IN**

La technologie PUSH IN innovante représente un gain de temps maximal pendant le câblage. La technique par enfichage direct garantit des forces d'arrachement élevées et une manipulation simple pour tous les types de conducteur.

**Informations générales de commande**

Version	Borne traversante, PUSH IN, 1.5 mm <sup>2</sup> , 500 V, 17.5 A, bleu
Référence	<a href="#">2675690000</a>
Type	APGTB 1.5 FT 2C/1 DL BL
GTIN (EAN)	4050118716351
Qté.	50 pièce(s)

## APGTB 1.5 FT 2C/1 DL BL

Weidmüller Interface GmbH &amp; Co. KG

Klingenbergstraße 26

D-32758 Detmold

Germany

www.weidmueller.com

## Caractéristiques techniques

## Dimensions et poids

Profondeur	33,5 mm	Profondeur (pouces)	1,319 inch
Profondeur, y compris rail DIN	34,5 mm	Hauteur	55 mm
Hauteur (pouces)	2,165 inch	Largeur	3,5 mm
Largeur (pouces)	0,138 inch	Poids net	4,54 g

## Températures

Température de stockage	-25 °C...55 °C	Température d'utilisation permanente, min.	-60 °C
Température d'utilisation permanente, max.	130 °C		

## Classifications

ETIM 6.0	EC000897	ETIM 7.0	EC000897
ETIM 8.0	EC000897	ECLASS 9.0	27-14-11-20
ECLASS 9.1	27-14-11-20	ECLASS 10.0	27-14-11-20
ECLASS 11.0	27-14-11-20	ECLASS 12.0	27-14-11-20

## Caractéristiques nominales selon IECEx/ATEX

Certificat N° (ATEX)	TUEV16ATEX7940U	Certificat N° (IECEX)	IECEXTUR16.0046U
Tension max. (ATEX)	500 V	Courant (ATEX)	10.5 A
Section max. du conducteur (ATEX)	1.5 mm <sup>2</sup>	Tension max. (IECEX)	500 V
Courant (IECEX)	10.5 A	Section max. du conducteur (IECEX)	1.5 mm <sup>2</sup>

## Autres caractéristiques techniques

Côté ouvert	droite	Type de montage	TS 35
enclipsable	Oui		

## Caractéristiques des matériaux

Matériau	Wemid	Couleur	bleu
Éléments d'actionnement de couleurs	Orange	Classe d'inflammabilité selon UL 94	V-0

## Caractéristiques du système

Flasque de fermeture nécessaire	Oui	Nombre de polarités	1
Nombre d'étages	1	Nombre de points de contact par étage	2
Nombre de potentiels par étage	1	Rail	TS 35
Fonction PE	Non	Fonction PEN	Non

## Caractéristiques nominales

Section nominale	1,5 mm <sup>2</sup>	Tension nominale	500 V
Courant nominal	17,5 A	Courant avec conducteur max.	17,5 A
Normes	Conformément à CEI 60947-7-1	Résistance de passage selon CEI 60947-7-x	1,83 mΩ
Tension de choc nominale	6 kV	Puissance dissipée conformément à CEI 60947-7-x	0,56 W
Catégorie de surtension	III	Degré de pollution	3

## APGTB 1.5 FT 2C/1 DL BL

**Weidmüller Interface GmbH & Co. KG**

Klingenbergstraße 26

D-32758 Detmold

Germany

www.weidmueller.com

## Caractéristiques techniques

### Généralités

Normes	Conformément à CEI 60947-7-1	Rail	TS 35
Section de raccordement du conducteur, AWG, max.	AWG 14	Section de raccordement du conducteur, AWG, min.	AWG 26

### Raccordement (raccordement nominal)

Calibre selon 60 947-1	A1	Dimension de la lame	0,4 x 2,0 mm
Longueur de dénudage	8 mm	Nombre de raccordements	2
Plage de serrage, max.	1,5 mm <sup>2</sup>	Plage de serrage, min.	0,14 mm <sup>2</sup>
Section de raccordement du conducteur, AWG, max.	AWG 14	Section de raccordement du conducteur, AWG, min.	AWG 26
Section de raccordement du conducteur, rigide, max.	1,5 mm <sup>2</sup>	Section de raccordement du conducteur, rigide, min.	0,5 mm <sup>2</sup>
Section de raccordement du conducteur, souple avec embout DIN 46228/1, max. 1,5 mm <sup>2</sup>		Section de raccordement du conducteur, souple avec embout DIN 46228/1, min. 0,5 mm <sup>2</sup>	
Section de raccordement du conducteur, souple avec embout DIN 46228/4, max. 1 mm <sup>2</sup>		Section de raccordement du conducteur, souple avec embout DIN 46228/4, min. 0,5 mm <sup>2</sup>	
Section de raccordement du conducteur, souple, max.	1,5 mm <sup>2</sup>	Section de raccordement du conducteur, souple, min.	0,5 mm <sup>2</sup>
Section de raccordement, semi-rigide, max.	1,5 mm <sup>2</sup>	Section de raccordement, semi-rigide, min.	0,5 mm <sup>2</sup>
Sens de raccordement	en haut	Type de raccordement	PUSH IN

### Agréments

Agréments



ROHS Conforme

### Téléchargements

Agrément/Certificat/Document de conformité	<a href="#">Attestation of Conformity</a> <a href="#">CE Declaration of Conformity</a>
Données techniques	<a href="#">CAD data – STEP</a>
Catalogue	<a href="#">Catalogues in PDF-format</a>

**Fiche de données**

**APGTB 1.5 FT 2C/1 DL BL**

**Weidmüller Interface GmbH & Co. KG**  
Klingenbergstraße 26  
D-32758 Detmold  
Germany

[www.weidmueller.com](http://www.weidmueller.com)

**Dessins**

