

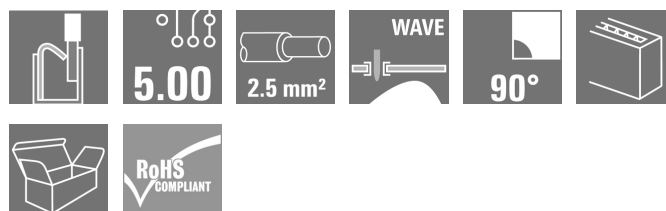
LMFV 5.00/23/90 3.5SN OR BX**Weidmüller Interface GmbH & Co. KG**

Klingenbergstraße 26

D-32758 Detmold

Germany

www.weidmueller.com

Illustration du produit

Le raccord rapide innovant - simple, sûr et économique :

Blocs de jonction pour circuit imprimé (PCB) avec raccordement à ressort et technologie direct PUSH IN. Un jalon en matière de techniques de raccordement.

Étonnamment simples simplement étonnants en pratique :

- Raccordement et déconnexion sans outil de conducteurs massifs avec embouts.
- Repérage unique des potentiels et blocs de jonction grâce à des boutons-poussoirs colorés.

Conception et traitement de classe mondiale, adaptés à une vaste gamme d'applications.

Informations générales de commande

Version	Bloc de jonction pour circuit imprimé, 5.00 mm, Nombre de pôles: 23, 90°, Longueur du picot à souder (l): 3.5 mm, étamé, Orange, PUSH IN avec actionneur, Plage de serrage, max. : 2.5 mm², Boîte
Référence	2786760000
Type	LMFV 5.00/23/90 3.5SN OR BX
GTIN (EAN)	4064675064312
Qté.	32 pièce(s)
Indices de produit	IEC: 630 V / 24 A / 0.2 - 2.5 mm² UL: 300 V / 15 A / AWG 24 - AWG 14
Emballage	Boîte

LMFV 5.00/23/90 3.5SN OR BX

Weidmüller Interface GmbH & Co. KG

Klingenbergstraße 26

D-32758 Detmold

Germany

www.weidmueller.com

Caractéristiques techniques

Dimensions et poids

Profondeur	10 mm	Profondeur (pouces)	0,394 inch
Hauteur	17,3 mm	Hauteur (pouces)	0,681 inch
Largeur	115 mm	Largeur (pouces)	4,528 inch
Poids net	32,2 g		

Classifications

ETIM 6.0	EC002643	ETIM 7.0	EC002643
ETIM 8.0	EC002643	ETIM 9.0	EC002643
ECLASS 9.0	27-44-04-01	ECLASS 9.1	27-44-04-01
ECLASS 10.0	27-44-04-01	ECLASS 11.0	27-46-01-01
ECLASS 12.0	27-46-01-01	ECLASS 13.0	27460101

Conducteurs indiqués pour raccordement

Plage de serrage, min.	0,2 mm ²	Plage de serrage, max.	2,5 mm ²
Section de raccordement du conducteur, AWG, min.	AWG 24	Section de raccordement du conducteur, AWG, max.	AWG 14
Rigide, min. H05(07) V-U	0,2 mm ²	Rigide, max. H05(07) V-U	2,5 mm ²
souple, min. H05(07) V-K	0,2 mm ²	souple, max. H05(07) V-K	2,5 mm ²
avec embout isolé DIN 46 228/4, min.	0,25 mm ²	avec embout isolé DIN 46 228/4, max.	1,5 mm ²
avec embout, DIN 46228 pt 1, min.	0,2 mm ²	avec embout selon DIN 46 228/1, max.	1,5 mm ²

Texte de référence

Choisissez la longueur des embouts en fonction du produit et de la tension nominale., Le diamètre extérieur du collier plastique ne doit pas être plus grand que le pas (P)

Paramètres du système

Famille de produits	OMNIMATE Signal - série LMF	
Technique de raccordement de conducteurs	PUSH IN avec actionneur	
Montage sur le circuit imprimé	Raccordement soudé THT	
Orientation de la sortie du conducteur	90°	
Pas en mm (P)	5 mm	
Nombre de pôles	23	
Nombre de pôles	1	
Nombre de séries	1	
Longueur du picot à souder (l)	3,5 mm	
Dimensions du picot à souder	0,95 x 0,8 mm	
Lame de tournevis	0,6 x 3,5	
Longueur de dénudage	8 mm	
Tolérance de longueur de dénudage	min.	-1 mm
	max.	0 mm
L1 en mm	110 mm	
L1 en pouce	4,33 inch	
Protection au toucher selon DIN VDE 0470	IP 20	
Protection au toucher selon DIN VDE 57 106	protection doigt	
Degré de protection	IP20	

Date de création 13 décembre 2023 10:57:55 CET

Niveau du catalogue 09.12.2023 / Toutes modifications techniques réservées

2

LMFV 5.00/23/90 3.5SN OR BX

Weidmüller Interface GmbH & Co. KG

Klingenbergstraße 26

D-32758 Detmold

Germany

www.weidmueller.com

Caractéristiques techniques


Données des matériaux

Matériau isolant	PA	Couleur	Orange
Tableau des couleurs (similaire)	RAL 2000	Indice de Poursuite Comparatif (CTI)	≥ 600
Classe d'inflammabilité selon UL 94	V-0	Matériau des contacts	Alliage de cuivre
Surface du contact	étamé	Traitement	4-8 µm SN
Structure en couches du raccordement soudé	4...8 µm Sn mat	Température de stockage, min.	-40 °C
Température de stockage, max.	70 °C	Température de fonctionnement, min.	-40 °C
Température de fonctionnement, max.	115 °C		

Données nominales selon CEI

Courant nominal, nombre de pôles min. (Tu = 20 °C)	24 A	Courant nominal, nombre de pôles max. (Tu = 20 °C)	24 A
Courant nominal, nombre de pôles min. (Tu = 40 °C)	24 A	Courant nominal, nombre de pôles max. (Tu = 40 °C)	23,1 A
Tension de choc nominale pour classe de surtension/Degré de pollution II/2	630 V	Tension de choc nominale pour classe de surtension/Degré de pollution III/2	350 V
Tension de choc nominale pour classe de surtension/Degré de pollution III/3	250 V	Tension de choc nominale pour classe de surtension/Degré de pollution II/2	4 kV
Tension de choc nominale pour classe de surtension/Degré de pollution III/2	4 kV	Tension de choc nominale pour classe de surtension/Degré de pollution III/3	4 kV

Données nominales selon UL 1059

Institut (UR)		Certificat N° (UR)	E60693
Tension nominale (groupe d'utilisation B / UL 1059)	300 V	Tension nominale (groupe d'utilisation D / UL 1059)	300 V
Courant nominal (groupe d'utilisation B / UL 1059)	15 A	Courant nominal (groupe d'utilisation D / UL 1059)	10 A
Section de raccordement de câble AWG, min.	AWG 24	Section de raccordement de câble AWG, max.	AWG 14
Référence aux valeurs approuvées	Les spécifications indiquent les valeurs maximales. Détails - voir le certificat d'agrément.		

Emballage

Emballage	Boîte	Longueur VPE	170 mm
Largeur VPE	130 mm	Hauteur VPE	50 mm

LMFV 5.00/23/90 3.5SN OR BX**Weidmüller Interface GmbH & Co. KG**
Klingenbergstraße 26
D-32758 Detmold
Germany

www.weidmueller.com

Caractéristiques techniques**Note importante**

Conformité IPC	Conformité : les produits sont conçus, fabriqués et livrés selon des normes internationales reconnues ; et ils sont conformes aux caractéristiques garanties dans la fiche de données / respectent les propriétés décoratives selon IPC-A-610 « Classe 2 ». Des requêtes supplémentaires sur le produit peuvent être évaluées sur demande.
Remarques	<ul style="list-style-type: none">• Autres variantes sur demande• Courant nominal par rapport à la section nominale et au Nb min. de pôles.• Embouts nus selon DIN 46228/1• Embouts isolés selon DIN 46228/4• Sur le schéma, P = pas• Les données nominales se réfèrent au composant lui-même. Les lignes d'air et de fuite par rapport aux autres composants doivent être déterminées en tenant compte des normes applicables.• La prise de test ne peut être utilisée que comme point de récupération du potentiel.• Stockage à long terme du produit à une température moyenne de 50 °C et une humidité maximale de 70 %, 36 mois

Agréments

Agréments



ROHS	Conforme
UL File Number Search	Site Web UL
Certificat N° (UR)	E60693

Téléchargements

Données techniques	CAD data – STEP
Catalogue	Catalogues in PDF-format

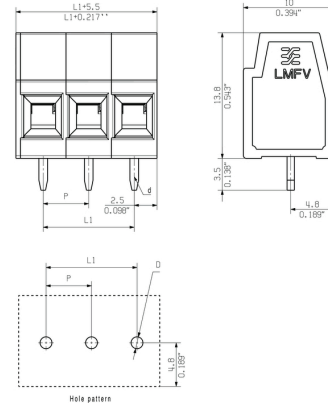
LMFV 5.00/23/90 3.5SN OR BX

Weidmüller Interface GmbH & Co. KG
 Klingenbergstraße 26
 D-32758 Detmold
 Germany

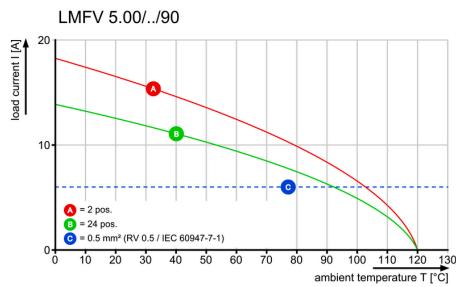
www.weidmueller.com

Dessins

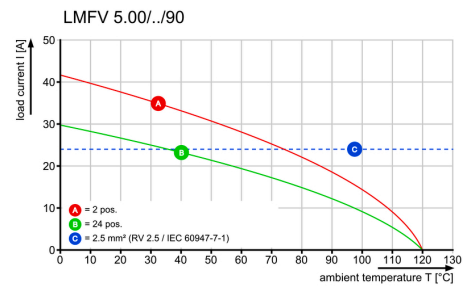
Dimensional drawing



Courbe de dérating



Courbe de dérating



Recommended wave soldering profiles

Weidmüller Interface GmbH & Co. KG
 Klängenbergstraße 16
 D-32758 Detmold
 Germany
 Fon: +49 5231 14-0
 Fax: +49 5231 14-292083
 www.weidmueller.com

Single Wave:



Double Wave:



Wave soldering profiles

Wired connection elements should be processed in accordance with the DIN EN 61760-1 standard. We have included two recommendations for practical wave soldering profiles, with which Weidmüller PCB terminals and connectors are qualified.

When choosing a suitable profile for your application, the following factors also need to be considered:

- PCB thickness
- Proportion of Cu in the layers
- Single/double-sided assembly
- Product range
- Heating and cooling rates

The single and double wave profiles each indicate the recommended operating range, including the maximum soldering temperature of 260°C. In practice, the maximum soldering temperature is quite often well below the above maximum profile.