

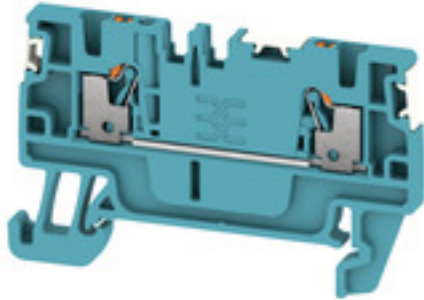
A2C 1.5 DL BL**Weidmüller Interface GmbH & Co. KG**

Klingenbergstraße 26

D-32758 Detmold

Germany

www.weidmueller.com

**Raccordement à ressort avec technologie PUSH IN**

La technologie PUSH IN innovante représente un gain de temps maximal pendant le câblage. La technique par enfi-chage direct garantit des forces d'arrachement élevées et une manipulation simple pour tous les types de conduc-teur.

Informations générales de commande

Version	Borne traversante, PUSH IN, 1.5 mm ² , 500 V, 17.5 A, bleu
Référence	2674600000
Type	A2C 1.5 DL BL
GTIN (EAN)	4050118716146
Qté.	100 pièce(s)

A2C 1.5 DL BL**Weidmüller Interface GmbH & Co. KG**

Klingenbergstraße 26

D-32758 Detmold

Germany

www.weidmueller.com

Caractéristiques techniques**Dimensions et poids**

Profondeur	33,5 mm	Profondeur (pouces)	1,319 inch
Profondeur, y compris rail DIN	34 mm	Hauteur	55 mm
Hauteur (pouces)	2,165 inch	Largeur	3,5 mm
Largeur (pouces)	0,138 inch	Poids net	4,31 g

Températures

Température de stockage	-25 °C...55 °C	Température ambiante	-5 °C...40 °C
Température d'utilisation permanente, min.	-60 °C	Température d'utilisation permanente, max.	130 °C

Classifications

ETIM 6.0	EC000897	ETIM 7.0	EC000897
ETIM 8.0	EC000897	ETIM 9.0	EC000897
ETIM 10.0	EC000897	ECLASS 9.0	27-14-11-20
ECLASS 9.1	27-14-11-20	ECLASS 10.0	27-14-11-20
ECLASS 11.0	27-14-11-20	ECLASS 12.0	27-14-11-20
ECLASS 13.0	27-25-01-01	ECLASS 14.0	27-25-01-01
ECLASS 15.0	27-25-01-01		

Caractéristiques nominales selon IECEx/ATEX

Certificat N° (ATEX)	TUEV16ATEX7909U	Certificat N° (IECEx)	IECExTUR16.0036U
Tension max. (ATEX)	550 V	Courant (ATEX)	15 A
Section max. du conducteur (ATEX)	1,5 mm ²	Tension max. (IECEx)	550 V
Courant (IECEx)	15 A	Section max. du conducteur (IECEx)	1,5 mm ²

Autres caractéristiques techniques

Côté ouvert	droite	Version à I#92épreuve de I#92explosion	Oui
-------------	--------	--	-----

Caractéristiques des matériaux

Matériau	Wemid	Couleur	bleu
Classe d'inflammabilité selon UL 94	V-0		

Caractéristiques du système

Flasque de fermeture nécessaire	Oui	Nombre de polarités	1
Nombre d'étages	1	Nombre de points de contact par étage	2
Nombre de potentiels par étage	1	Etages internes pontés	Non
Rail	TS 35		

Caractéristiques nominales

Section nominale	1,5 mm ²	Tension nominale	500 V
Tension nominale DC	500 V	Courant nominal	17,5 A
Courant avec conducteur max.	17,5 A	Normes	IEC 60947-7-1
Résistance de passage selon CEI 60947-7-x	1,83 mΩ	Tension de choc nominale	6 kV
Puissance dissipée conformément à CEI 60947-7-x	0,56 W	Catégorie de surtension	III
Degré de pollution	3		

Date de création 14 mai 2025 08:46:29 CEST

Niveau du catalogue 10.05.2025 / Toutes modifications techniques réservées

2

A2C 1.5 DL BL**Weidmüller Interface GmbH & Co. KG**

Klingenbergstraße 26

D-32758 Detmold

Germany

www.weidmueller.com

Caractéristiques techniques**Caractéristiques nominales selon UL**

Certificat N° (cURus)	E60693	Courant Gr B (cURus)	13 A
Courant Gr C (cURus)	13 A	Courant Gr D (cURus)	5 A
Taille du conducteur Câblage d'installation max. (cURus)	14 AWG	Taille du conducteur Câblage d'installation min. (cURus)	26 AWG
Taille du conducteur Câblage d'usine max. (cURus)	14 AWG	Taille du conducteur Câblage d'usine min. (cURus)	26 AWG
Tension Gr B (cURus)	300 V	Tension Gr C (cURus)	300 V
Tension Gr D (cURus)	600 V		

Conducteur raccordable (autre raccordement)Type de raccordement, autre raccorde-
ment PUSH IN**Généralités**

Normes	IEC 60947-7-1	Rail	TS 35
Section de raccordement du conducteur, AWG, max.	AWG 14	Section de raccordement du conducteur, AWG, min.	AWG 26

Raccordement (raccordement nominal)

Calibre selon 60 947-1	A1		
Dimension de la lame	0,4 x 2,0 mm		
Longueur de dénudage	8 mm		
Longueur de tube pour embout avec col- lerette plastique DIN 46228/4	Longueur du tube	min.	6 mm
		max.	8 mm
	Section pour le raccordement du conducteur	min.	0,14 mm ²
		max.	0,75 mm ²
Longueur de tube pour embout sans col- lerette plastique DIN 46228/1	Longueur du tube	min.	5 mm
		Section pour le raccordement du conducteur	nominal
	Longueur du tube	nominal	6 mm
		Section pour le raccordement du conducteur	min.
		max.	1 mm ²
	Longueur du tube	nominal	10 mm
Section pour le raccordement du conducteur		nominal	1,5 mm ²
Nombre de raccordements	2		
Plage de serrage, max.	1,5 mm ²		
Plage de serrage, min.	0,14 mm ²		
Section de raccordement du conducteur, AWG 14 AWG, max.			
Section de raccordement du conducteur, AWG 26 AWG, min.			
Section de raccordement du conducteur, 1,5 mm ² rigide, max.			
Section de raccordement du conducteur, 0,5 mm ² rigide, min.			
Section de raccordement du conducteur, 1,5 mm ² souple avec embout DIN 46228/1, max.			
Section de raccordement du conducteur, 0,5 mm ² souple avec embout DIN 46228/1, min.			
Section de raccordement du conducteur, 1 mm ² souple avec embout DIN 46228/4, max.			
Section de raccordement du conducteur, 0,5 mm ² souple avec embout DIN 46228/4, min.			
Section de raccordement du conducteur, 1,5 mm ² souple, max.			

Date de création 14 mai 2025 08:46:29 CEST

A2C 1.5 DL BL**Weidmüller Interface GmbH & Co. KG**

Klingenbergstraße 26

D-32758 Detmold

Germany

www.weidmueller.com

Caractéristiques techniquesSection de raccordement du conducteur, 0,5 mm²
souple, min.Section de raccordement, semi-rigide, 1,5 mm²
max.Section de raccordement, semi-rigide, 0,5 mm²
min.

Sens de raccordement en haut

Type de raccordement PUSH IN

Conformité environnementale du produit

Statut de conformité RoHS Conforme sans exemption

REACH SVHC No SVHC above 0.1 wt%

Agréments

Agréments



Agréments MAMID

https://mdcop.weidmueller.com/mediadelivery/rendition/900_319222/-T1z1mm-S800/ https://mdcop.weidmueller.com/mediadelivery/rendition/900_319230/-T1z1mm-S800/ https://mdcop.weidmueller.com/mediadelivery/rendition/900_319231/-T1z1mm-S800/ https://mdcop.weidmueller.com/mediadelivery/rendition/900_319240/-T1z1mm-S800/ https://mdcop.weidmueller.com/mediadelivery/rendition/900_319244/-T1z1mm-S800/ https://mdcop.weidmueller.com/mediadelivery/rendition/900_319246/-T1z1mm-S800/ https://mdcop.weidmueller.com/mediadelivery/rendition/900_319213/-T1z1mm-S800/ https://mdcop.weidmueller.com/mediadelivery/rendition/900_319260/-T1z1mm-S800/

ROHS Conforme

UL File Number Search Site Web UL

Certificat N° (cURus) E60693

Certificat N° (cURusEX) E184763

TéléchargementsAgrément/Certificat/Document de
conformité

[Attestation of Conformity](#)
[UKCA Ex Attestation of Conformity](#)
[UKCA Ex Certificate](#)
[20-AV4BO-0269U](#)
[CE Declaration of Conformity](#)
[UKCA declaration of conformity](#)
[Confirmation of Standards EN 45545-2_2020-10](#)

Données techniques [CAD data – STEP](#)Catalogue [Catalogues in PDF-format](#)

Fiche de données

A2C 1.5 DL BL

Weidmüller Interface GmbH & Co. KG
Klingenbergstraße 26
D-32758 Detmold
Germany

www.weidmueller.com

Dessins

