

FMH S1/26H F1 B RL

Weidmüller Interface GmbH & Co. KG

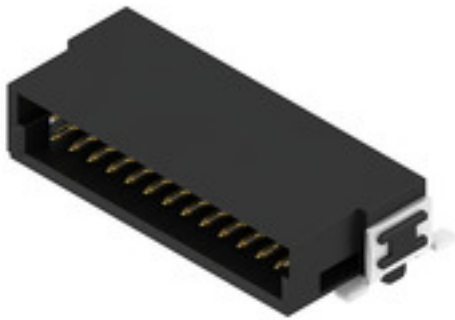
Klingenbergstraße 26

D-32758 Detmold

Germany

www.weidmueller.com

Illustration du produit

**OMNIMATE® - Connecteurs carte-à-carte**

Ingénierie flexible des appareils compacts

L'utilisation de systèmes de contact à l'épreuve du temps, ainsi que l'optimisation des processus de fabrication, sont de plus en plus importantes dans le développement de dispositifs industriels efficaces, en particulier dans le domaine de l'industrie 4.0. Les connecteurs carte-à-carte

OMNIMATE® ont un pas de 1,27 mm et offrent une flexibilité maximale grâce à des conceptions variées.

- **Conception de dispositifs flexibles** - Densité adaptée à l'industrie combinée à des combinaisons de connexions très flexibles (Mezzanine, Mère-fille, Carte d'extension, Câble-à-carte)
- **Prêt pour l'automatisation** - Développé pour l'assemblage automatique avec une coplanarité des broches de haute précision et une fixation SMT
- **Un contact fiable** - Jusqu'à 500 cycles d'accouplement grâce à une surface en or adaptée à l'industrie (PdNi-Au)
- **Prêt pour le processus** - Matériau LCP à haute performance pour le soudage par refusion
- **Évolutivité** - Des hauteurs différentes avec un fort chevauchement des contacts assurent des solutions variées de 12 à 80 pôles.
- **Une miniaturisation robuste** - connexion simple et sûre même possible dans des conditions d'accouplement défavorables - par exemple, inclinaison ou décalage.

Informations générales de commande

Version	Connecteur pour circuit imprimé, Connecteur mâle, Raccordement soudé SMD, Pas en mm (P): 1.27 mm, Nombre de pôles: 26, 90°, Tape
Référence	2747190000
Type	FMH S1/26H F1 B RL
GTIN (EAN)	4064675000976
Qté.	560 pièce(s)
Indices de produit	IEC: / 2.8 A UL: 150 V
Emballage	Tape

FMH S1/26H F1 B RL

Weidmüller Interface GmbH & Co. KG

Klingenbergstraße 26

D-32758 Detmold

Germany

www.weidmueller.com

Caractéristiques techniques

Dimensions et poids

Profondeur	10,6 mm	Profondeur (pouces)	0,417 inch
Hauteur	4,25 mm	Hauteur (pouces)	0,167 inch
Largeur	21,59 mm	Largeur (pouces)	0,85 inch
Poids net	2,85 g		

Classifications

ETIM 6.0	EC002637	ETIM 7.0	EC002637
ETIM 8.0	EC002637	ETIM 9.0	EC002637
ETIM 10.0	EC002637	ECLASS 9.0	27-44-04-02
ECLASS 9.1	27-44-04-02	ECLASS 10.0	27-44-04-02
ECLASS 11.0	27-46-02-01	ECLASS 12.0	27-46-02-01
ECLASS 13.0	27-46-02-01	ECLASS 14.0	27-46-02-01
ECLASS 15.0	27-46-02-01		

Caractéristiques du système

Famille de produits	OMNIMATE Signal - Carte-à-Carte	Type de raccordement	Raccordement sur platine
Montage sur le circuit imprimé	Raccordement soudé SMD	Pas en mm (P)	1,27 mm
Pas en pouces (P)	0,05 "	Angle de sortie	90°
Nombre de pôles	26	Nombre de picots par pôle	1
Coplanarité :	0,1 mm	Nombre de séries	1
Nombre de pôles	2	Degré de protection	IP20
Résistance de passage	<25 mΩ	Cycles d'enfichage	500
Force d'enfichage/pôle, max.	0,6 N	Force d'extraction/pôle, max.	0,6 N

Données des matériaux

Matériau isolant	LCP	Couleur	noir
Tableau des couleurs (similaire)	RAL 9011	Groupe de matériaux isolants	IIIa
Tenue d'isolation	$\geq 10^{10} \Omega$	Moisture Level (MSL)	1
Classe d'inflammabilité selon UL 94	V-0	Matériau de base du contact	Alliage de cuivre
Matériau des contacts	Alliage de cuivre	Surface du contact	Or sur nickel
Structure en couches du contact mâle	$\geq 2 \mu\text{m Ni} / \geq 0.4 \mu\text{m Pd-Ni} / \geq 0.05 \mu\text{m Au}$	Température de stockage, min.	-40 °C
Température de stockage, max.	70 °C	Température de fonctionnement, min.	-55 °C
Température de fonctionnement, max.	125 °C		

Données nominales selon CEI

Courant nominal, nombre de pôles min. (Tu = 20 °C)	2,8 A	Espace libre, min.	0,4 mm
Ligne de fuite, min.	0,4 mm		

Données nominales selon UL 1977

Référence aux valeurs approuvées	Les spécifications indiquent les valeurs maximales. Détails - voir le certificat d'agrément.	Tension nominale (UL 1977) (obsolète)	150 V
----------------------------------	--	---------------------------------------	-------

FMH S1/26H F1 B RL
Weidmüller Interface GmbH & Co. KG

Klingenbergstraße 26

D-32758 Detmold

Germany

www.weidmueller.com

Caractéristiques techniques
Emballage

Emballage	Tape	Longueur VPE	350 mm
Largeur VPE	345 mm	Hauteur VPE	135 mm

Conformité environnementale du produit

Statut de conformité RoHS	Conforme sans exemption
REACH SVHC	No SVHC above 0.1 wt%

Note importante

Conformité IPC	Conformité : les produits sont conçus, fabriqués et livrés selon des normes internationales reconnues ; et ils sont conformes aux caractéristiques garanties dans la fiche de données / respectent les propriétés décoratives selon IPC-A-610 « Classe 2 ». Des requêtes supplémentaires sur le produit peuvent être évaluées sur demande.
----------------	--

Agréments

Agréments



Agréments MAMID	https://mdcop.weidmueller.com/mediadelivery/rendition/900_319230-T1z1mm-S800/
ROHS	Conforme
UL File Number Search	Site Web UL
Certificat N° (cURus)	E92202

Téléchargements

Données techniques	CAD data – STEP
Catalogue	Catalogues in PDF-format

Fiche de données

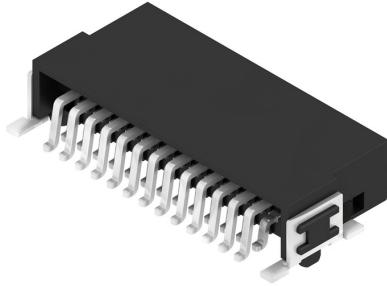
FMH S1/26H F1 B RL

Weidmüller Interface GmbH & Co. KG
 Klingenbergstraße 26
 D-32758 Detmold
 Germany

www.weidmueller.com

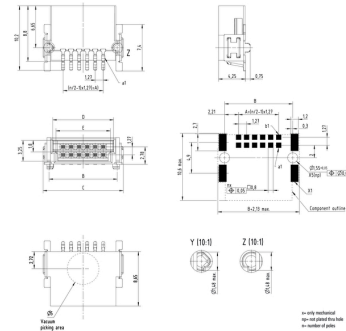
Dessins

Illustration du produit

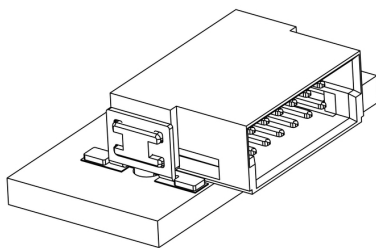


Dimensional drawing

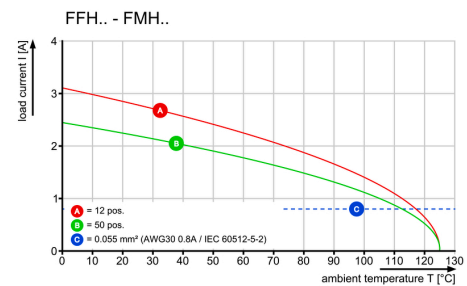
Type	Order no.	No. of poles	A	B	C	D	E
FMH S1/26H F1 B RL	2747100000	12	8.56	16.17	12.7	8.57	8.57
FMH S1/26H F1 B RL	2747100001	16	8.68	19.21	16.24	12.11	12.11
FMH S1/26H F1 B RL	2747100002	20	11.52	15.85	17.78	14.45	13.85
FMH S1/26H F1 B RL	2747100003	26	15.24	19.88	21.50	18.68	17.68
FMH S1/26H F1 B RL	2747200000	32	18.00	23.47	24.4	22.27	21.27
FMH S1/26H F1 B RL	2747310000	40	24.15	28.55	30.48	27.15	26.15
FMH S1/26H F1 B RL	2747320000	50	30.45	34.4	36.52	32.1	32.1
FMH S1/26H F1 B RL	2747330000	60	41.81	46.13	48.26	45.13	44.13
FMH S1/26H F1 B RL	2747400000	80	49.53	53.85	54.48	52.13	51.13



Dessin détaillé



Courbe de dérating



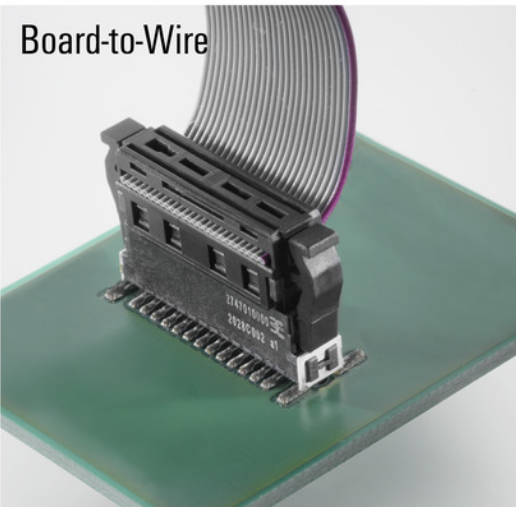
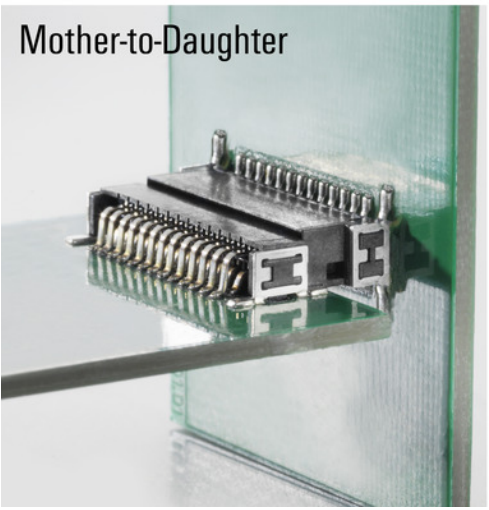
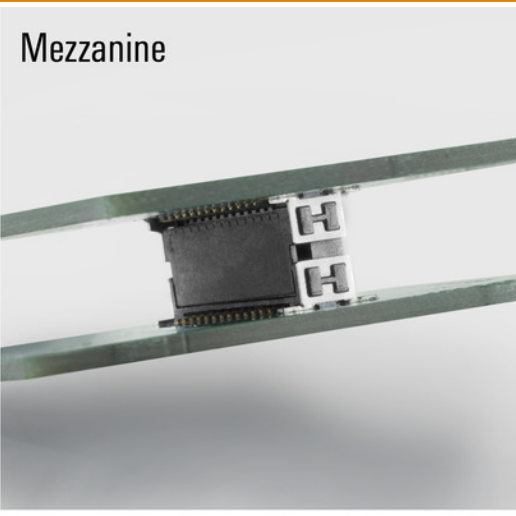
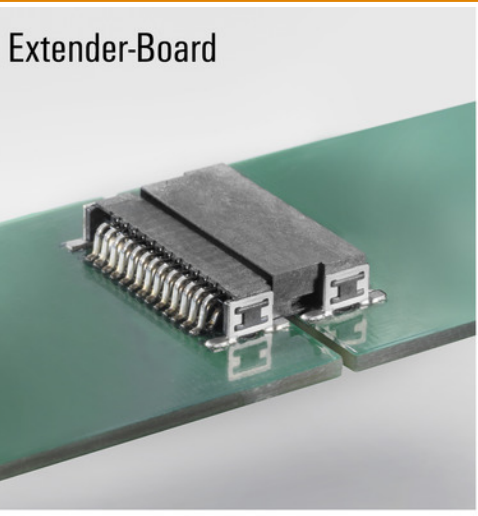
Fiche de données

FMH S1/26H F1 B RL

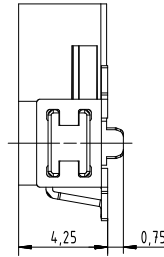
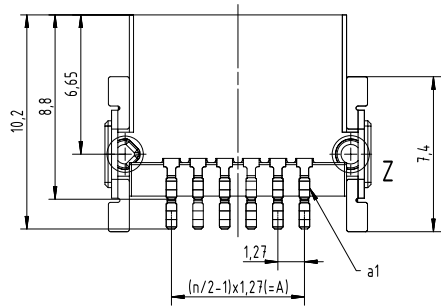
Weidmüller Interface GmbH & Co. KG
Klingenbergstraße 26
D-32758 Detmold
Germany

www.weidmueller.com

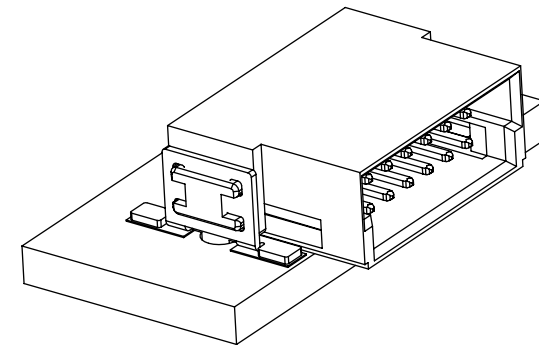
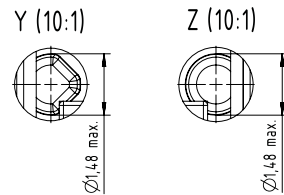
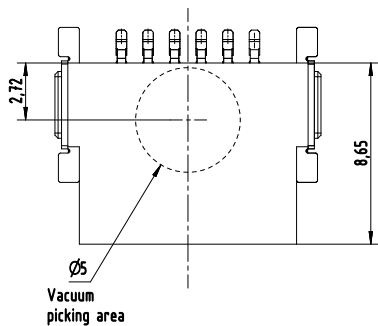
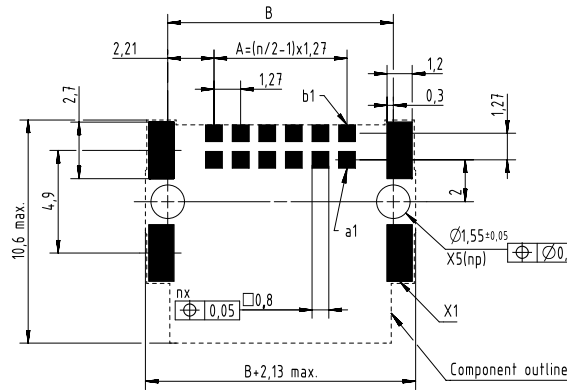
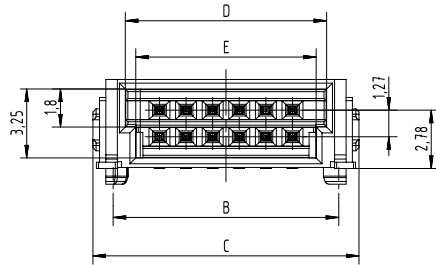
Dessins



FMH S1/..H F1 B RL



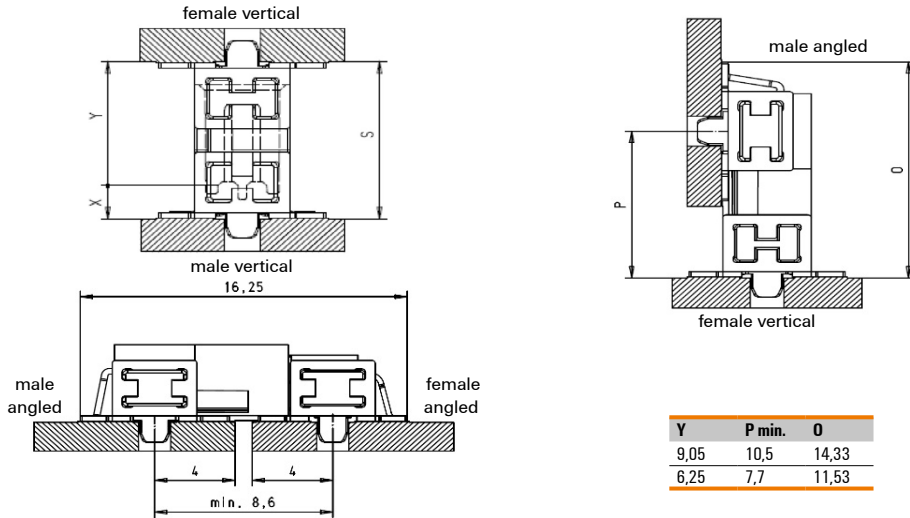
Type	Order no.	No. of poles	A	B	C	D	E
FMH S1/12H F1 B RL	2747160000	12	6,35	10,77	12,7	9,57	8,57
FMH S1/16H F1 B RL	2747170000	16	8,89	13,31	15,24	12,11	11,11
FMH S1/20H F1 B RL	2747180000	20	11,43	15,85	17,78	14,65	13,65
FMH S1/26H F1 B RL	2747190000	26	15,24	19,66	21,59	18,46	17,46
FMH S1/32H F1 B RL	2747200000	32	19,05	23,47	25,4	22,27	21,27
FMH S1/40H F1 B RL	2747210000	40	24,13	28,55	30,48	27,35	26,35
FMH S1/50H F1 B RL	2747220000	50	30,48	34,9	36,83	33,7	32,7
FMH S1/68H F1 B RL	2747230000	68	41,91	46,33	48,26	45,13	44,13
FMH S1/80H F1 B RL	2747240000	80	49,53	53,95	55,88	52,75	51,75



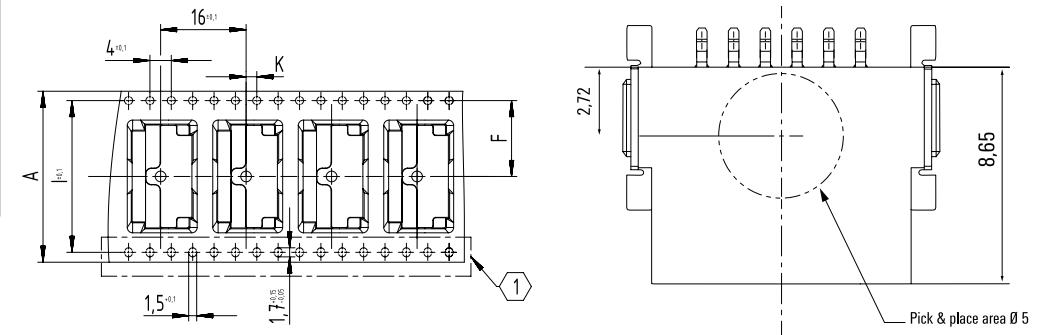
x= only mechanical
 np= not plated thru hole
 n= number of poles

Male angled - FMH

Application - dimensions



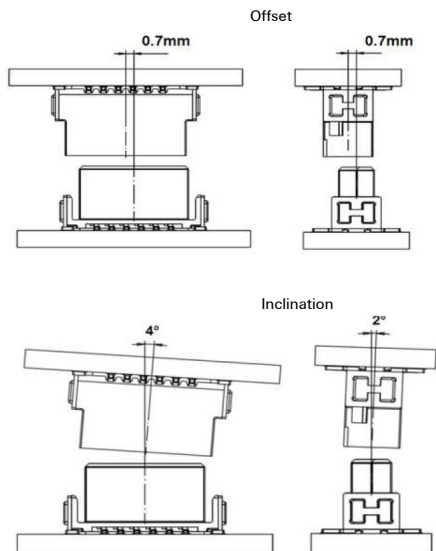
Tape - dimensions



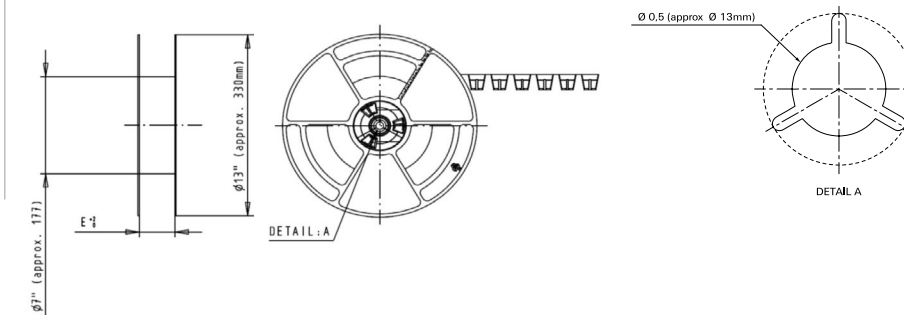
Tape dimensions	A	F	I	K
Poles 12	24,0 + 0,3/-0,1	11,5 ± 0,1	-	2 ± 0,1
Poles 14 to 20	32,0 ± 0,3	14,2 ± 0,1	28,4	2 ± 0,1
Poles 22 to 40	44,0 ± 0,3	20,2 ± 0,15	40,2	2 ± 0,15
Poles 42 to 56	56,0 ± 0,3	26,2 ± 0,15	52,4	2 ± 0,15
Poles 58 to 80	72,0 ± 0,3	34,2 ± 0,3	68,4	2 ± 0,2

① No double sprocket holes for 12 pole numbers (tape size 24)

Mating conditions



Reel - dimensions



Reel dimensions	E
Poles 06 to 12	24,4
Poles 14 to 20	32,4
Poles 22 to 40	44,4
Poles 42 to 56	56,4
Poles 58 to 80	72,4
Poles 82 to 100	88,4

Recommended reflow soldering profile

Weidmüller Interface GmbH & Co. KG
 Klingenbergstraße 16
 D-32758 Detmold
 Germany
 Fon: +49 5231 14-0
 Fax: +49 5231 14-292083
 www.weidmueller.com



Reflow soldering profile

The perfect soldering profile for SMT Surface Mount Technology is one the most exiting question in SMT production. But there are more than one correct answer: The diagram of temperature-on-time is related to processing features of solder paste and to maximum load of components.

We have to consider the following parameters:

- Time for pre heating
- Maximum temperature
- Time above melting point
- Time for cooling
- Maximum heating rate
- Maximum cooling rate

We recommend a typical solder profile with associated process limits. With preheating components and board are prepared smoothly for the solder phase. Heating rate is typically $\leq +3\text{K/s}$. In parallel the solder paste is ‚activated‘. The time above melting point of 217°C the paste gets liquid and components and boards begin to connect. The maximum temperature of 245°C to 254°C should stay between 10 and 40 seconds. In the cooling phase at $\geq -6\text{K/s}$ solder is cured. Board and components cool down while avoiding cold cracks.