

## FFH9 S1/32V F1 B RL

Weidmüller Interface GmbH &amp; Co. KG

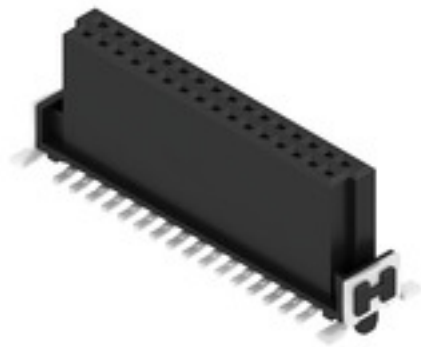
Klingenbergstraße 26

D-32758 Detmold

Germany

www.weidmueller.com

## Illustration du produit

**OMNIMATE® - Connecteurs carte-à-carte**

Ingénierie flexible des appareils compacts

L'utilisation de systèmes de contact à l'épreuve du temps, ainsi que l'optimisation des processus de fabrication, sont de plus en plus importantes dans le développement de dispositifs industriels efficaces, en particulier dans le domaine de l'industrie 4.0. Les connecteurs carte-à-carte

OMNIMATE® ont un pas de 1,27 mm et offrent une flexibilité maximale grâce à des conceptions variées.

- **Conception de dispositifs flexibles** - Densité adaptée à l'industrie combinée à des combinaisons de connexions très flexibles (Mezzanine, Mère-fille, Carte d'extension, Câble-à-carte)
- **Prêt pour l'automatisation** - Développé pour l'assemblage automatique avec une coplanarité des broches de haute précision et une fixation SMT
- **Un contact fiable** - Jusqu'à 500 cycles d'accouplement grâce à une surface en or adaptée à l'industrie (PdNi-Au)
- **Prêt pour le processus** - Matériau LCP à haute performance pour le soudage par reflux
- **Évolutivité** - Des hauteurs différentes avec un fort chevauchement des contacts assurent des solutions variées de 12 à 80 pôles.
- **Une miniaturisation robuste** - connexion simple et sûre même possible dans des conditions d'accouplement défavorables - par exemple, inclinaison ou décalage.

**Informations générales de commande**

Version	Connecteur pour circuit imprimé, Connecteur femelle, Raccordement soudé SMD, Pas en mm (P): 1.27 mm, Nombre de pôles: 32, 180°, Tape
Référence	<a href="#">2747380000</a>
Type	FFH9 S1/32V F1 B RL
GTIN (EAN)	4064675001010
Qté.	280 pièce(s)
Indices de produit	IEC: / 2.8 A UL: 150 V
Emballage	Tape

## FFH9 S1/32V F1 B RL

Weidmüller Interface GmbH &amp; Co. KG

Klingenbergstraße 26

D-32758 Detmold

Germany

www.weidmueller.com

## Caractéristiques techniques

## Dimensions et poids

Profondeur	7,8 mm	Profondeur (pouces)	0,307 inch
Hauteur	9,9 mm	Hauteur (pouces)	0,39 inch
Largeur	25,4 mm	Largeur (pouces)	1 inch
Poids net	6,454 g		

## Classifications

ETIM 6.0	EC002637	ETIM 7.0	EC002637
ETIM 8.0	EC002637	ETIM 9.0	EC002637
ETIM 10.0	EC002637	ECLASS 9.0	27-44-04-02
ECLASS 9.1	27-44-04-02	ECLASS 10.0	27-44-04-02
ECLASS 11.0	27-46-02-01	ECLASS 12.0	27-46-02-01
ECLASS 13.0	27-46-02-01	ECLASS 14.0	27-46-02-01
ECLASS 15.0	27-46-02-01		

## Caractéristiques du système

Vitesse de transmission	3.125 Gbit/s	Famille de produits	OMNIMATE Signal - Carte-à-Carte
Type de raccordement	Raccordement sur platine	Montage sur le circuit imprimé	Raccordement soudé SMD
Pas en mm (P)	1,27 mm	Pas en pouces (P)	0,05 "
Angle de sortie	180°	Nombre de pôles	32
Nombre de picots par pôle	1	Coplanarité :	0,1 mm
Nombre de séries	1	Nombre de pôles	2
Degré de protection	IP20	Résistance de passage	<25 mΩ
Cycles d'enfichage	500	Force d'enfichage/pôle, max.	0,6 N
Force d'extraction/pôle, max.	0,6 N		

## Données des matériaux

Matériau isolant	LCP	Couleur	noir
Tableau des couleurs (similaire)	RAL 9011	Groupe de matériaux isolants	IIIa
Tenue d'isolation	≥ 10 <sup>10</sup> Ω	Moisture Level (MSL)	1
Classe d'inflammabilité selon UL 94	V-0	Matériau de base du contact	Alliage de cuivre
Matériau des contacts	Alliage de cuivre	Surface du contact	Or sur nickel
Structure en couches du contact mâle	≥ 2 μm Ni / ≥ 0.4 μm Pd-Ni / ≥ 0.05 μm Au	Température de stockage, min.	-40 °C
Température de stockage, max.	70 °C	Température de fonctionnement, min.	-55 °C
Température de fonctionnement, max.	125 °C		

## Données nominales selon CEI

Courant nominal, nombre de pôles min. (Tu = 20 °C)	2,8 A	Espace libre, min.	0,4 mm
Ligne de fuite, min.	0,4 mm		

## Données nominales selon UL 1977

Référence aux valeurs approuvées	Les spécifications indiquent les valeurs maximales. Détails - voir le certificat d'agrément.	Tension nominale (UL 1977) (obsolète)	150 V
----------------------------------	--	---------------------------------------	-------

## FFH9 S1/32V F1 B RL

Weidmüller Interface GmbH &amp; Co. KG

Klingenbergstraße 26

D-32758 Detmold

Germany

www.weidmueller.com

## Caractéristiques techniques

## Emballage

Emballage	Tape	Longueur VPE	350 mm
Largeur VPE	340 mm	Hauteur VPE	135 mm

## Conformité environnementale du produit

Statut de conformité RoHS	Conforme sans exemption
REACH SVHC	No SVHC above 0.1 wt%

## Note importante

Conformité IPC	Conformité : les produits sont conçus, fabriqués et livrés selon des normes internationales reconnues ; et ils sont conformes aux caractéristiques garanties dans la fiche de données / respectent les propriétés décoratives selon IPC-A-610 « Classe 2 ». Des requêtes supplémentaires sur le produit peuvent être évaluées sur demande.
----------------	--

## Agréments

Agréments



Agréments MAMID	<a href="https://mdcop.weidmueller.com/mediadelivery/rendition/900_319230-T1z1mm-S800/">https://mdcop.weidmueller.com/mediadelivery/rendition/900_319230-T1z1mm-S800/</a>
ROHS	Conforme
UL File Number Search	Site Web UL
Certificat N° (cURus)	E92202

## Téléchargements

Données techniques	<a href="#">CAD data – STEP</a>
Notification de modification produit	<a href="#">Technische Änderung für Board-to-Board Steckverbinder - Lötstiftlänge und PPP</a> <a href="#">Technical change to Board-to-Board connectors - solder pin length and PPP</a>
Catalogue	<a href="#">Catalogues in PDF-format</a>

**Fiche de données**

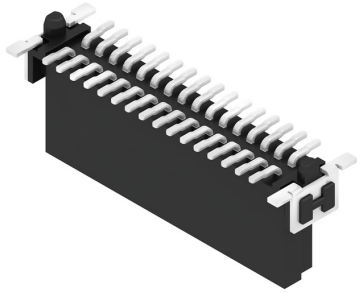
**FFH9 S1/32V F1 B RL**

**Weidmüller Interface GmbH & Co. KG**  
 Klingenbergstraße 26  
 D-32758 Detmold  
 Germany

www.weidmueller.com

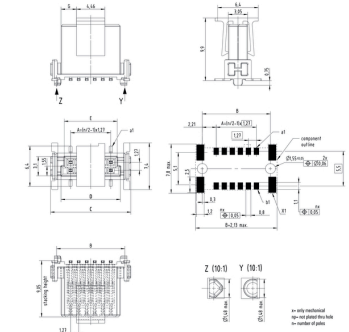
**Dessins**

**Illustration du produit**

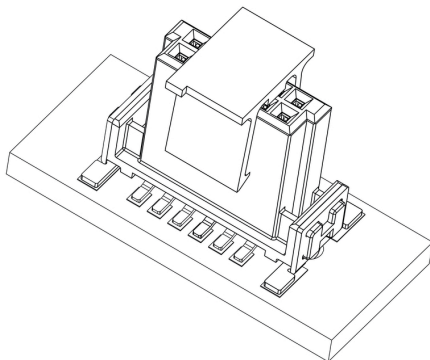


**Dimensional drawing**

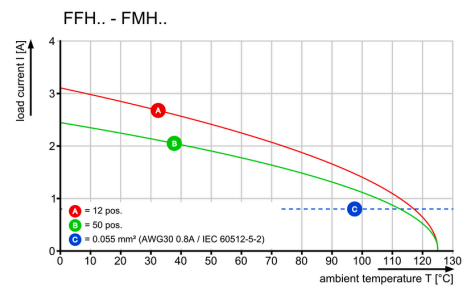
Type	Order no.	No. of poles	A	B	C	D	E	G
FFH9 S1/12V F1 B RL	234750000	12	6,35	10,17	12,7	9,37	8,37	2,46
FFH9 S1/16V F1 B RL	234750000	16	8,89	12,31	15,04	11,91	10,51	2,73
FFH9 S1/20V F1 B RL	234750000	20	11,43	15,45	17,78	14,45	13,45	3
FFH9 S1/25V F1 B RL	234750000	25	13,97	18,57	21,50	16,26	15,26	3,34
FFH9 S1/30V F1 B RL	234750000	30	16,51	21,69	24,62	19,02	18,02	3,68
FFH9 S1/35V F1 B RL	234750000	35	19,05	24,81	28,14	21,17	20,17	4,02
FFH9 S1/40V F1 B RL	234750000	40	21,59	27,93	31,26	23,17	22,17	4,36
FFH9 S1/45V F1 B RL	234750000	45	24,13	31,05	34,38	25,15	24,15	4,70
FFH9 S1/50V F1 B RL	234750000	50	26,67	34,17	37,50	27,15	26,15	5,04
FFH9 S1/60V F1 B RL	234750000	60	31,75	40,23	45,66	32,15	31,15	5,74
FFH9 S1/80V F1 B RL	234750000	80	41,91	53,95	61,98	44,15	43,15	7,42
FFH9 S1/100V F1 B RL	234750000	100	49,15	64,17	74,10	52,15	51,15	8,74



**Dessin détaillé**



**Courbe de dérating**



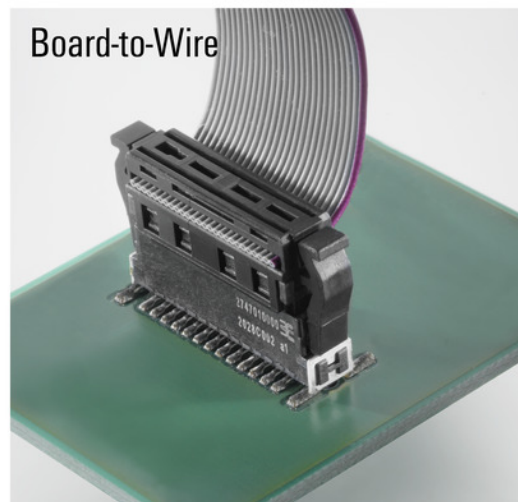
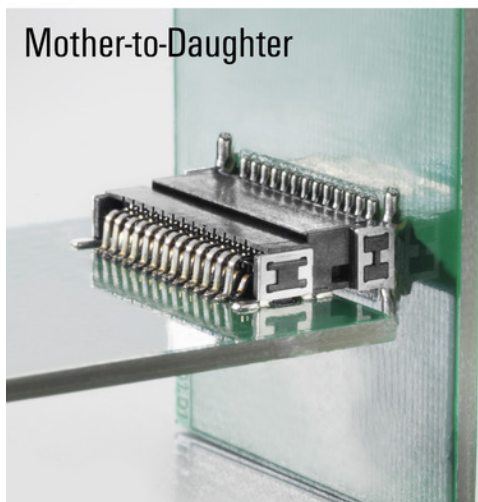
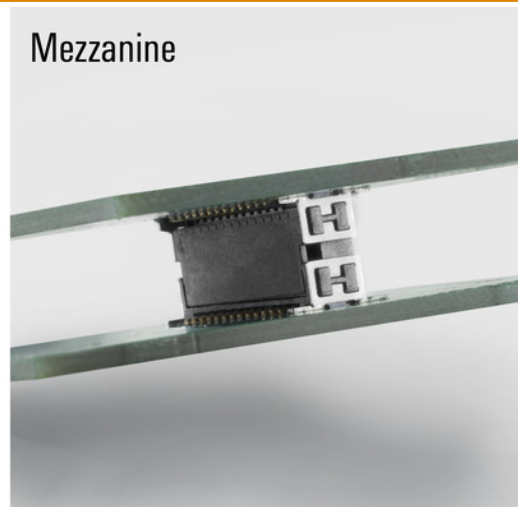
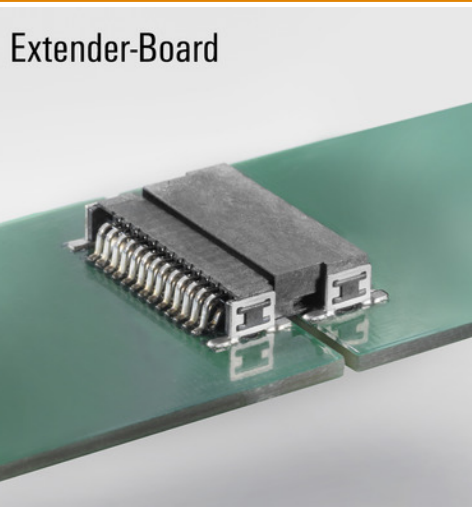
**Fiche de données**

**FFH9 S1/32V F1 B RL**

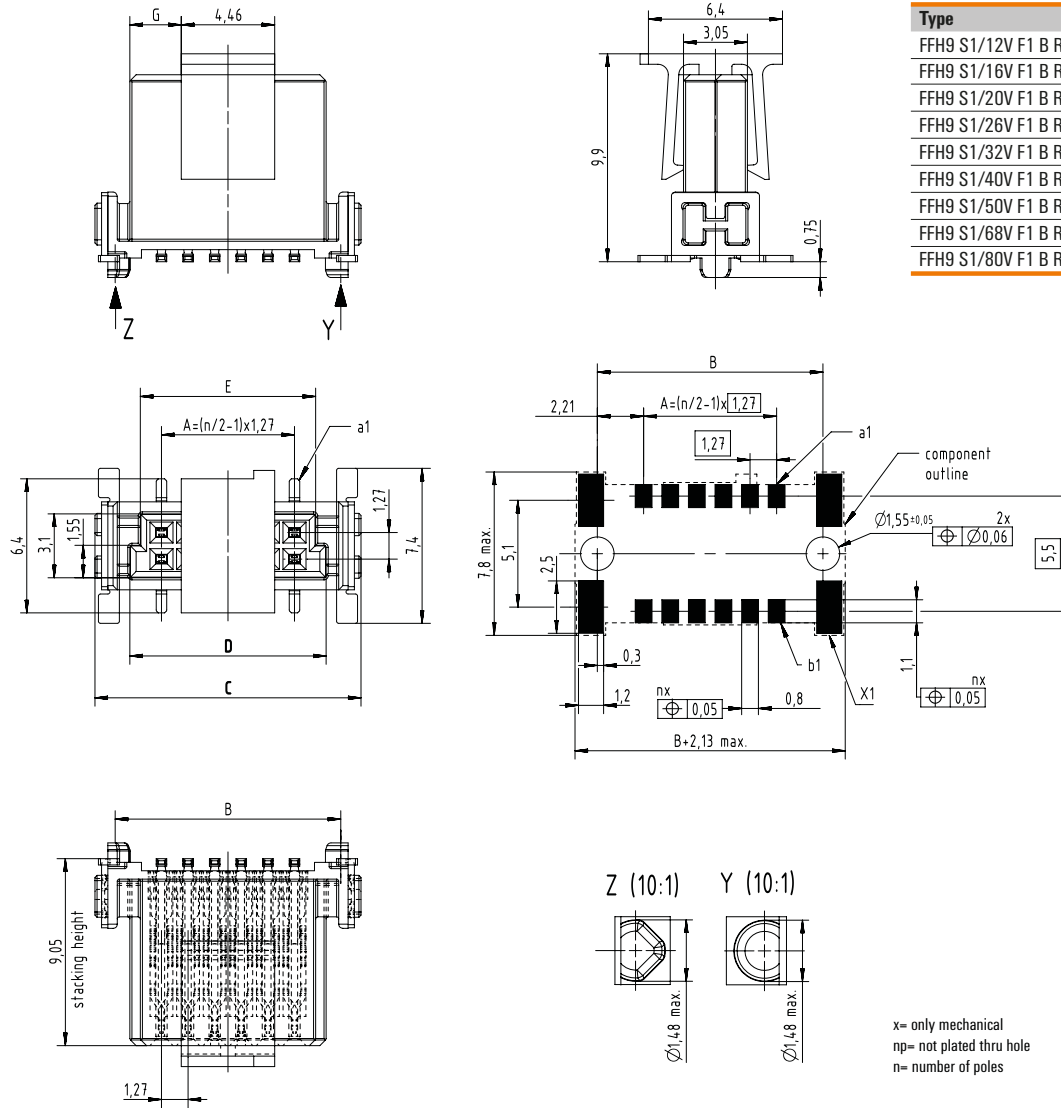
**Weidmüller Interface GmbH & Co. KG**  
Klingenbergstraße 26  
D-32758 Detmold  
Germany

[www.weidmueller.com](http://www.weidmueller.com)

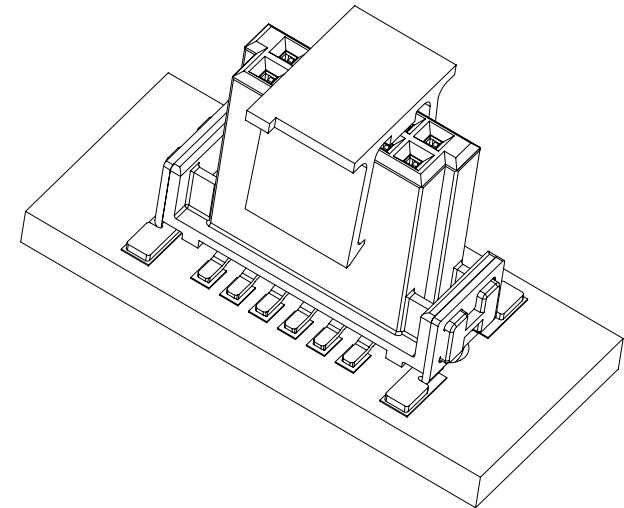
**Dessins**



FFH9 S1/..V F1 B RL



Type	Order no.	No. of poles	A	B	C	D	E	G
FFH9 S1/12V F1 B RL	2747340000	12	6,35	10,77	12,7	9,37	8,37	2,46
FFH9 S1/16V F1 B RL	2747350000	16	8,89	13,31	15,24	11,91	10,91	3,73
FFH9 S1/20V F1 B RL	2747360000	20	11,43	15,85	17,78	14,45	13,45	5
FFH9 S1/26V F1 B RL	2747370000	26	15,24	19,66	21,59	18,26	17,26	7,54
FFH9 S1/32V F1 B RL	2747380000	32	19,5	23,47	25,4	22,07	21,07	8,81
FFH9 S1/40V F1 B RL	2747390000	40	24,13	28,55	30,48	27,15	26,15	11,35
FFH9 S1/50V F1 B RL	2747400000	50	30,48	34,29	36,83	33,5	32,5	15,16
FFH9 S1/68V F1 B RL	2747410000	68	41,91	46,33	48,26	44,93	43,93	20,24
FFH9 S1/80V F1 B RL	2747420000	80	49,53	53,95	55,88	52,55	51,55	24,05

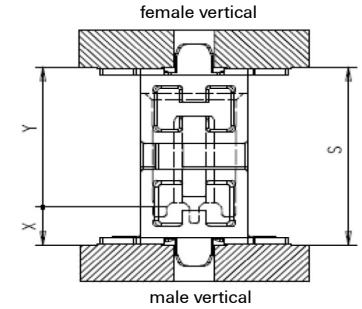
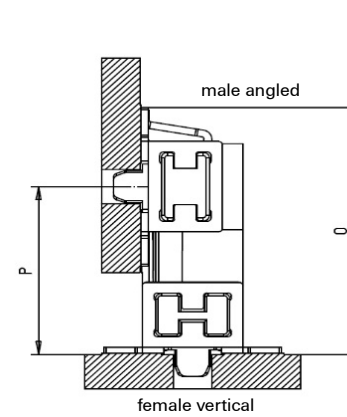


x= only mechanical  
 np= not plated thru hole  
 n= number of poles

## Female vertical - FFH6 | FFH9

### Application - dimensions

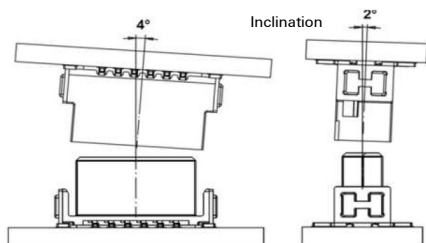
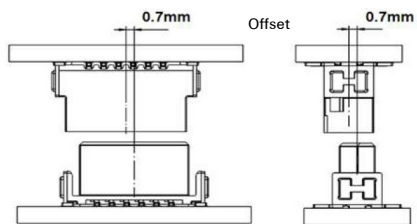
	14 mm				
	13 mm				
	12 mm				
	11 mm				
	10 mm				
	9 mm				
	8 mm				
X	stacking	male 1,75mm	male 3,25mm	male 1,75mm	male 3,25mm
Y	heights	female 6,25mm	female 6,25mm	female 9,05mm	female 9,05mm
S	PCB distance	8mm - 9,5mm	9,5mm - 11mm	10,8mm - 12,3mm	12,3mm - 13,8mm
	Type	FMH1.. FFH6..	FMH3.. FFH6..	FMH1.. FFH9..	FMH3.. FFH9..



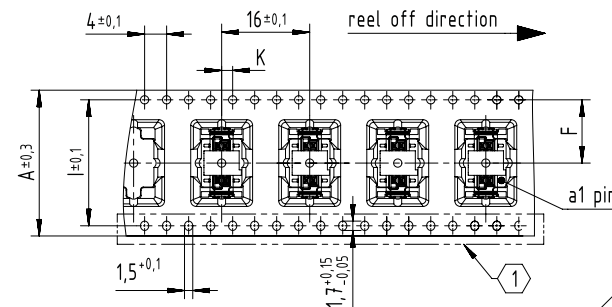
X	Y	S min.	*S max.	P min.	O
3,25	9,05	12,3	13,8	-	-
1,75	9,05	10,8	12,3	-	-
3,25	6,25	9,5	11	-	-
1,75	6,25	8	9,5	-	-
-	9,05	-	-	10,5	14,33
-	6,25	-	-	7,7	11,53

\*S max. = S min. + 1,15 wiping length with additional contact overlap security

### Mating conditions

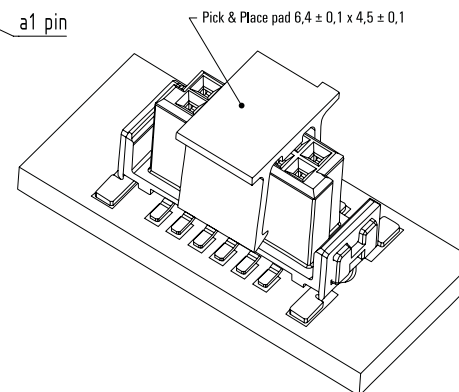


### Tape - dimensions

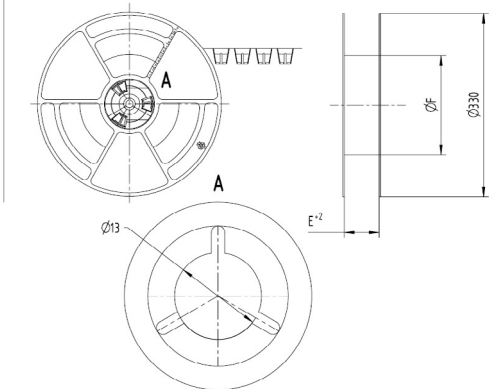


Tape dimensions	A	F	I	K
Pole 12	24,0	11,5 ± 0,1	-	2 ± 0,1
Poles 14 to 20	32,0	14,2 ± 0,1	28,4	2 ± 0,1
Poles 22 to 40	44,0	20,2 ± 0,15	40,2	2 ± 0,15
Poles 42 to 56	56,0	26,2 ± 0,15	52,4	2 ± 0,15
Poles 58 to 80	72,0	34,2 ± 0,3	68,4	2 ± 0,2

① No double sprocket holes for 12 pole numbers (tape size 24)



### Reel - dimensions



Reel dimensions	E	F
Pole 12	24,4	
Poles 14 to 20	32,4	
Poles 22 to 40	44,4	178mm for stacking height
Poles 42 to 56	56,4	1,75mm & 3,25mm
Poles 58 to 80	72,4	

## Recommended reflow soldering profile

**Weidmüller Interface GmbH & Co. KG**  
 Klingenbergstraße 16  
 D-32758 Detmold  
 Germany  
 Fon: +49 5231 14-0  
 Fax: +49 5231 14-292083  
 www.weidmueller.com



### Reflow soldering profile

The perfect soldering profile for SMT Surface Mount Technology is one the most exiting question in SMT production. But there are more than one correct answer: The diagram of temperature-on-time is related to processing features of solder paste and to maximum load of components.

We have to consider the following parameters:

- Time for pre heating
- Maximum temperature
- Time above melting point
- Time for cooling
- Maximum heating rate
- Maximum cooling rate

We recommend a typical solder profile with associated process limits. With preheating components and board are prepared smoothly for the solder phase. Heating rate is typically  $\leq +3\text{K/s}$ . In parallel the solder paste is ‚activated‘. The time above melting point of 217°C the paste gets liquid and components and boards begin to connect. The maximum temperature of 245°C to 254°C should stay between 10 and 40 seconds. In the cooling phase at  $\geq -6\text{K/s}$  solder is cured. Board and components cool down while avoiding cold cracks.