

## FFP D1/50H S1 B TY

Weidmüller Interface GmbH &amp; Co. KG

Klingenbergstraße 26

D-32758 Detmold

Germany

www.weidmueller.com

**OMNIMATE® - Connecteurs carte-à-carte**

Ingénierie flexible des appareils compacts

L'utilisation de systèmes de contact à l'épreuve du temps, ainsi que l'optimisation des processus de fabrication, sont de plus en plus importantes dans le développement de dispositifs industriels efficaces, en particulier dans le domaine de l'industrie 4.0. Les connecteurs carte-à-carte

OMNIMATE® ont un pas de 1,27 mm et offrent une flexibilité maximale grâce à des conceptions variées.

- **Conception de dispositifs flexibles** - Densité adaptée à l'industrie combinée à des combinaisons de connexions très flexibles (Mezzanine, Mère-fille, Carte d'extension, Câble-à-carte)
- **Prêt pour l'automatisation** - Développé pour l'assemblage automatique avec une coplanarité des broches de haute précision et une fixation SMT
- **Un contact fiable** - Jusqu'à 500 cycles d'accouplement grâce à une surface en or adaptée à l'industrie (PdNi-Au)
- **Prêt pour le processus** - Matériau LCP à haute performance pour le soudage par refusion
- **Évolutivité** - Des hauteurs différentes avec un fort chevauchement des contacts assurent des solutions variées de 12 à 80 pôles.
- **Une miniaturisation robuste** - connexion simple et sûre même possible dans des conditions d'accouplement défavorables - par exemple, inclinaison ou décalage.

**Informations générales de commande**

Version	Connecteur pour circuit imprimé, Connecteur femelle, Pas en mm (P): 1.27 mm, Nombre de pôles: 50, Tablette (assemblage à la main)
Référence	<a href="#">2747580000</a>
Type	FFP D1/50H S1 B TY
GTIN (EAN)	4050118896152
Qté.	75 pièce(s)
Indices de produit	IEC: / 1.9 A UL: 150 V / 1 A / AWG 30 sol - AWG 30 sol
Emballage	Tablette (assemblage à la main)

## FFP D1/50H S1 B TY

Weidmüller Interface GmbH &amp; Co. KG

Klingenbergstraße 26

D-32758 Detmold

Germany

www.weidmueller.com

## Caractéristiques techniques

## Dimensions et poids

Profondeur	5,6 mm	Profondeur (pouces)	0,22 inch
Hauteur	14,05 mm	Hauteur (pouces)	0,553 inch
Largeur	39,53 mm	Largeur (pouces)	1,556 inch
Poids net	4,533 g		

## Classifications

ETIM 6.0	EC002638	ETIM 7.0	EC002638
ETIM 8.0	EC002638	ETIM 9.0	EC002638
ETIM 10.0	EC002638	ECLASS 9.0	27-44-03-09
ECLASS 9.1	27-44-03-09	ECLASS 10.0	27-44-03-09
ECLASS 11.0	27-46-02-02	ECLASS 12.0	27-46-02-02
ECLASS 13.0	27-46-02-02	ECLASS 14.0	27-46-02-02
ECLASS 15.0	27-46-02-02		

## Conducteurs indiqués pour raccordement

Section de raccordement du conducteur, AWG, min.	AWG 30/1, 30/7	Section de raccordement du conducteur, AWG, max.	AWG 30/1, 30/7
Diamètre extérieur de l'isolation, min.	0,55 mm	Diamètre extérieur max. de l'isolant	0,75 mm

## Paramètres système

Famille de produits	OMNIMATE Signal - Carte-à-Carte	Type de raccordement	Raccordement à déplacement d'isolant (IDC)
Technique de raccordement de conducteurs	Raccordement IDC	Pas en mm (P)	1,27 mm
Pas en pouces (P)	0,05 "	Orientation de la sortie du conducteur	90°/270°
Nombre de pôles	50	Nombre de séries	1
Nombre de pôles	2	Degré de protection	IP20
Résistance de passage	<25 mΩ	Cycles d'enfichage	500
Force d'enfichage/pôle, max.	0,6 N	Force d'extraction/pôle, max.	0,6 N

## Données des matériaux

Matériau isolant	LCP	Couleur	noir
Tableau des couleurs (similaire)	RAL 9011	Groupe de matériaux isolants	Illa
Tenue d'isolation	≥ 10 <sup>10</sup> Ω	Moisture Level (MSL)	1
Classe d'inflammabilité selon UL 94	V-0	Matériau de base du contact	Alliage de cuivre
Matériau des contacts	Alliage de cuivre	Surface du contact	Ni/Au
Structure en couches du contact mâle	≥ 2 µm Ni / ≥ 0.4 µm Pd-Ni / ≥ 0.05 µm Au	Température de stockage, min.	-40 °C
Température de stockage, max.	70 °C	Température de fonctionnement, min.	-55 °C
Température de fonctionnement, max.	125 °C		

## Données nominales selon CEI

Courant nominal, nombre de pôles min. (Tu = 20 °C)	1,9 A	Courant nominal, nombre de pôles max. (Tu = 20 °C)	2,3 A
Courant nominal, nombre de pôles min. (Tu = 40 °C)	2,5 A	Espace libre, min.	0,4 mm
Ligne de fuite, min.	0,4 mm		

## FFP D1/50H S1 B TY

Weidmüller Interface GmbH &amp; Co. KG

Klingenbergstraße 26

D-32758 Detmold

Germany

www.weidmueller.com

## Caractéristiques techniques

## Données nominales selon UL 1977

Référence aux valeurs approuvées	Les spécifications indiquent les valeurs maximales. Détails - voir le certificat d'agrément.	Tension nominale (UL 1977) (obsolète)	150 V
Courant nominale (UL 1977) (obsolète)	1 A	Conducteur AWG, min. (UL 1977)	30 sol
Conducteur AWG, max. (UL1977)	30 sol		

## Emballage

Emballage	Tablette (assemblage à la main)	Longueur VPE	350 mm
Largeur VPE	340 mm	Hauteur VPE	135 mm

## Conformité environnementale du produit

Statut de conformité RoHS	Conforme sans exemption
REACH SVHC	No SVHC above 0.1 wt%

## Note importante

Conformité IPC	Conformité : les produits sont conçus, fabriqués et livrés selon des normes internationales reconnues ; et ils sont conformes aux caractéristiques garanties dans la fiche de données / respectent les propriétés décoratives selon IPC-A-610 « Classe 2 ». Des requêtes supplémentaires sur le produit peuvent être évaluées sur demande.
----------------	--

## Agréments

Agréments	
Agréments MAMID	<a href="https://mdcop.weidmueller.com/mediadelivery/rendition/900_319230/-T1z1mm-S800/">https://mdcop.weidmueller.com/mediadelivery/rendition/900_319230/-T1z1mm-S800/</a>
ROHS	Conforme
UL File Number Search	Site Web UL
Certificat N° (cURus)	E92202

## Téléchargements

Données techniques	<a href="#">CAD data – STEP</a>
Catalogue	<a href="#">Catalogues in PDF-format</a>

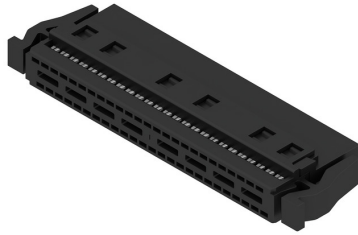
**Fiche de données**

**FFP D1/50H S1 B TY**

**Weidmüller Interface GmbH & Co. KG**  
 Klingenbergstraße 26  
 D-32758 Detmold  
 Germany

www.weidmueller.com

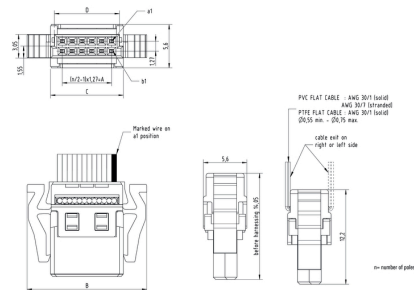
**Dessins**



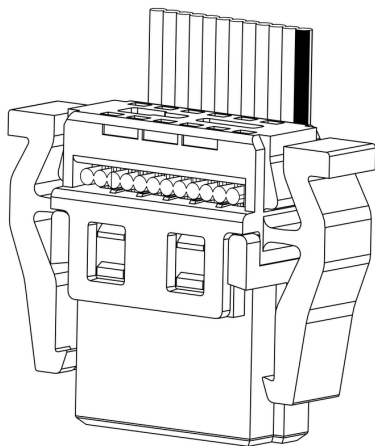
With optional strain relief

**Dimensional drawing**

Type	Order no.	No. of poles	A	B	C	D	E
FFP D1/25H S1 B TY	2747620000	12	0,35	15,4	9,37	8,37	15
FFP D1/30H S1 B TY	2747630000	16	0,89	17,04	11,91	10,91	15
FFP D1/35H S1 B TY	2747640000	20	1,43	20,45	14,45	13,45	15
FFP D1/40H S1 B TY	2747650000	26	1,54	24,29	18,29	17,29	15
FFP D1/45H S1 B TY	2747660000	32	1,95	28,1	22,07	21,07	15
FFP D1/50H S1 B TY	2747670000	40	2,43	33,18	27,15	26,15	15
FFP D1/55H S1 B TY	2747680000	50	3,48	39,63	33,5	32,5	15
FFP D1/60H S1 B TY	2747690000	60	4,19	46,56	44,03	43,03	18,2
FFP D1/80H S1 B TY	2747700000	80	48,53	68,58	55,88	51,55	18,2



**Dessin détaillé**



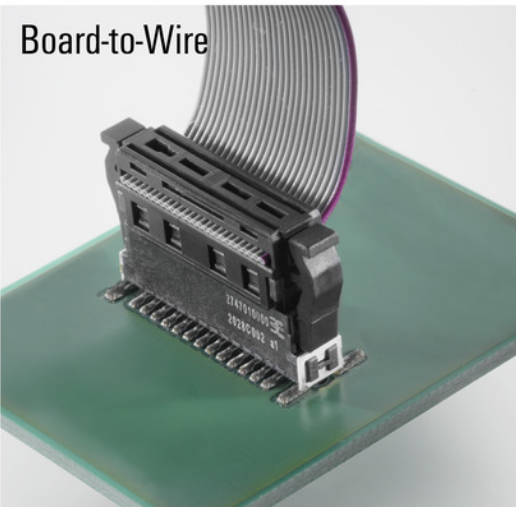
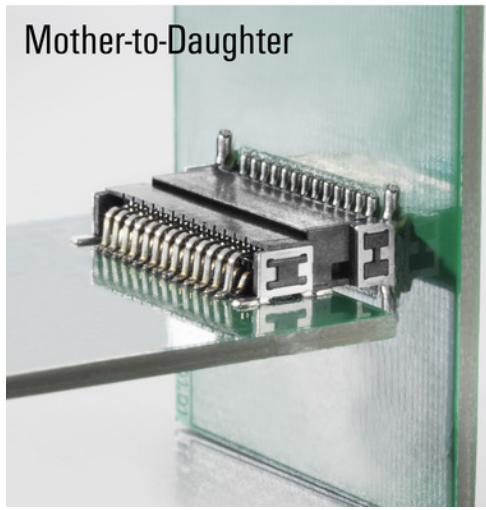
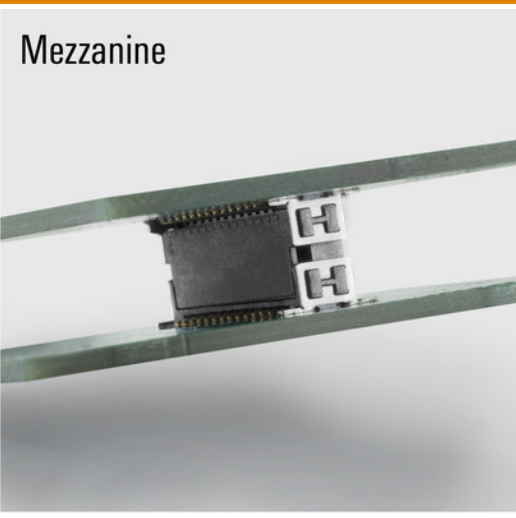
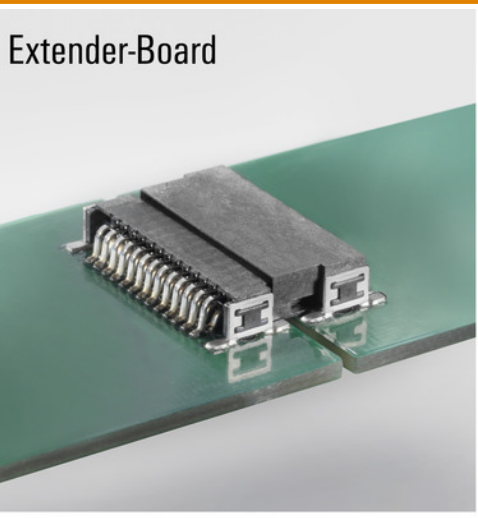
**Fiche de données**

**FFP D1/50H S1 B TY**

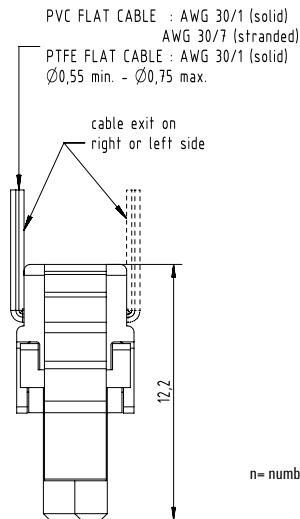
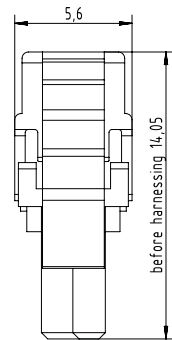
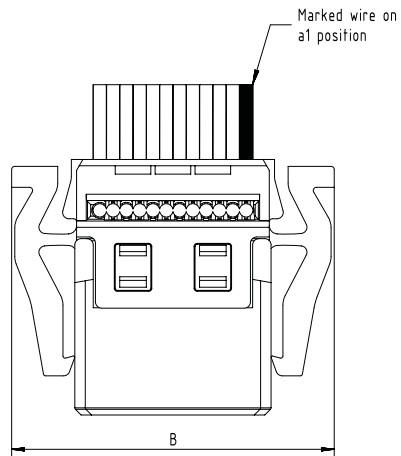
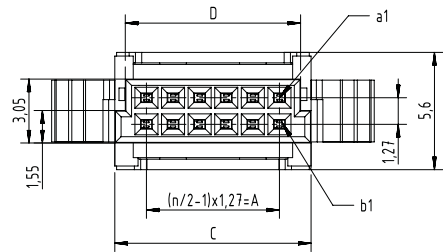
**Weidmüller Interface GmbH & Co. KG**  
Klingenbergstraße 26  
D-32758 Detmold  
Germany

[www.weidmueller.com](http://www.weidmueller.com)

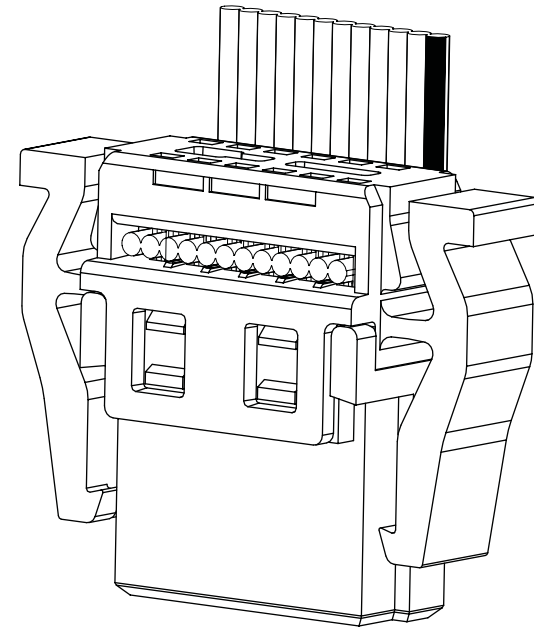
**Dessins**



FFP D1/..H S1 B RL



n= number of poles

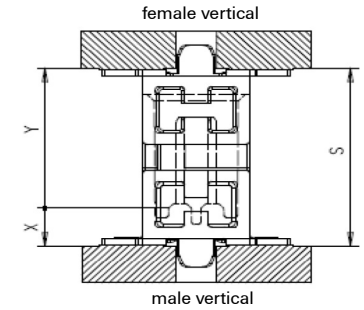
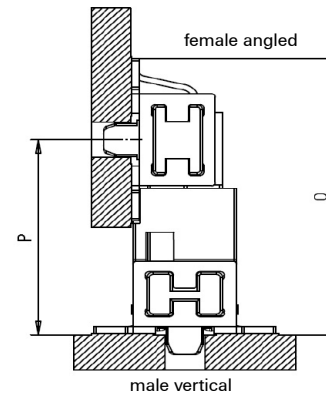


Type	Order no.	No. of poles	A	B	C	D	E
FFP D1/12H S1 B TY	2747520000	12	6,35	15,4	9,37	8,37	15
FFP D1/16H S1 B TY	2747530000	16	8,89	17,94	11,91	10,91	15
FFP D1/20H S1 B TY	2747540000	20	11,43	20,48	14,45	13,45	15
FFP D1/26H S1 B TY	2747550000	26	15,24	24,29	18,26	17,26	15
FFP D1/32H S1 B TY	2747560000	32	19,05	28,1	22,07	21,07	15
FFP D1/40H S1 B TY	2747570000	40	24,13	33,18	27,15	26,15	15
FFP D1/50H S1 B TY	2747580000	50	30,48	39,53	33,5	32,5	15
FFP D1/68H S1 B TY	2747590000	68	41,91	50,96	44,93	43,93	16,2
FFP D1/80H S1 B TY	2747600000	80	49,53	58,58	55,88	51,55	16,2

## Male vertical - FMH1 | FMH3

### Application - dimensions

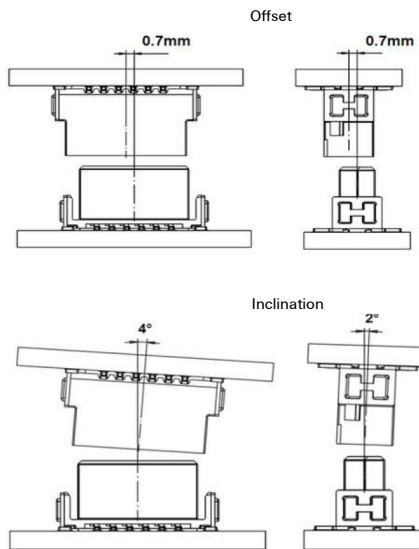
	14 mm				
	13 mm				
	12 mm				
	11 mm				
	10 mm				
	9 mm				
	8 mm				
X	stacking	male 1,75mm	male 3,25mm	male 1,75mm	male 3,25mm
Y	heights	female 6,25mm	female 6,25mm	female 9,05mm	female 9,05mm
S	PCB distance	8mm - 9,5mm	9,5mm - 11mm	10,8mm - 12,3mm	12,3mm - 13,8mm
	Type	FMH1.. FFH6..	FMH3.. FFH6..	FMH1.. FFH9..	FMH3.. FFH9..



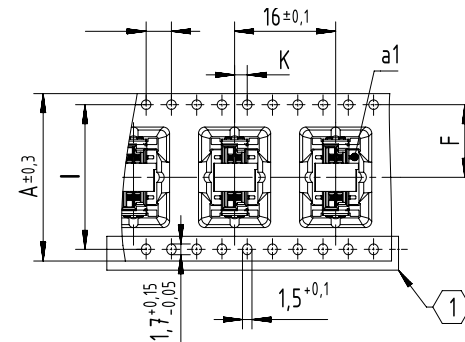
X	Y	S min.	*S max.	P min.	O
3,25	9,05	12,3	13,8	-	-
1,75	9,05	10,8	12,3	-	-
3,25	6,25	9,5	11	-	-
1,75	6,25	8	9,5	-	-
3,25	-	-	-	10,25	14,08
1,75	-	-	-	8,75	12,58

\*S max. = S min. + 1,15 wiping length with additional contact overlap security

### Mating conditions

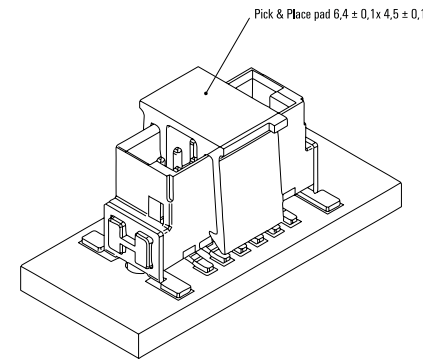


### Tape - dimensions

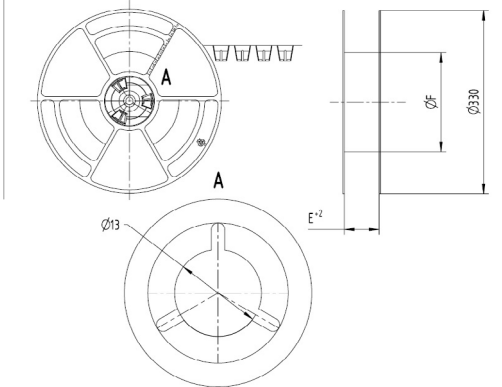


Tape dimensions	A	F	I	K
Pole 12	24,0	11,5 ± 0,1	-	2 ± 0,1
Poles 14 to 20	32,0	14,2 ± 0,1	28,4	2 ± 0,1
Poles 22 to 40	44,0	20,2 ± 0,15	40,2	2 ± 0,15
Poles 42 to 56	56,0	26,2 ± 0,15	52,4	2 ± 0,15
Poles 58 to 80	72,0	34,2 ± 0,3	68,4	2 ± 0,2

① No double sprocket holes for 12 pole numbers (tape size 24)



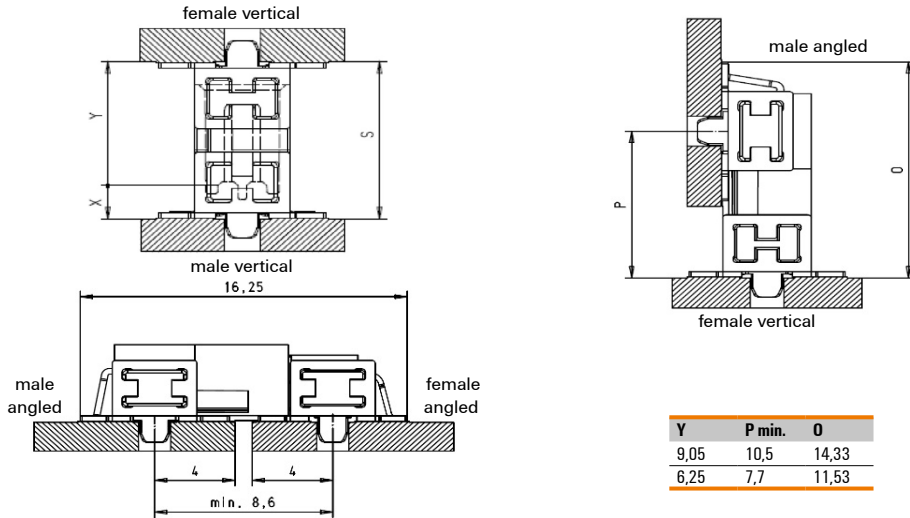
### Reel - dimensions



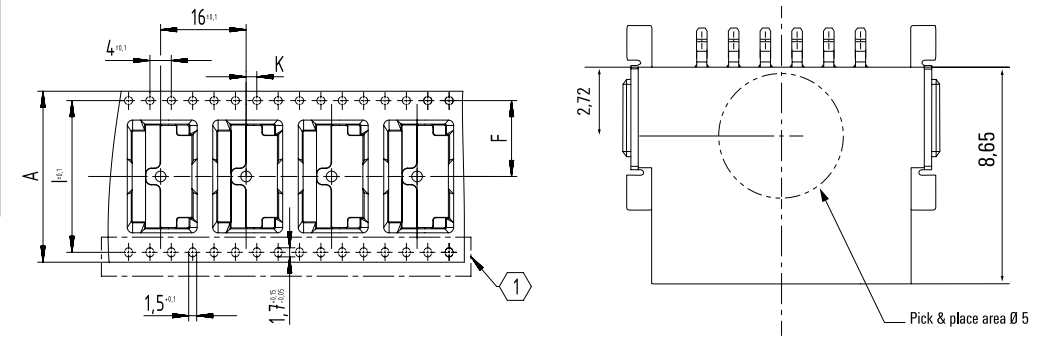
Reel dimensions	E	F
Pole 12	24,4	178mm for stacking height 1,75mm & 3,25mm
Poles 14 to 20	32,4	
Poles 22 to 40	44,4	
Poles 42 to 56	56,4	
Poles 58 to 80	72,4	

## Male angled - FMH

### Application - dimensions



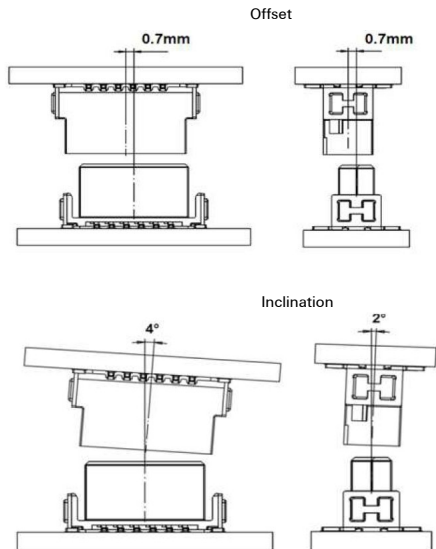
### Tape - dimensions



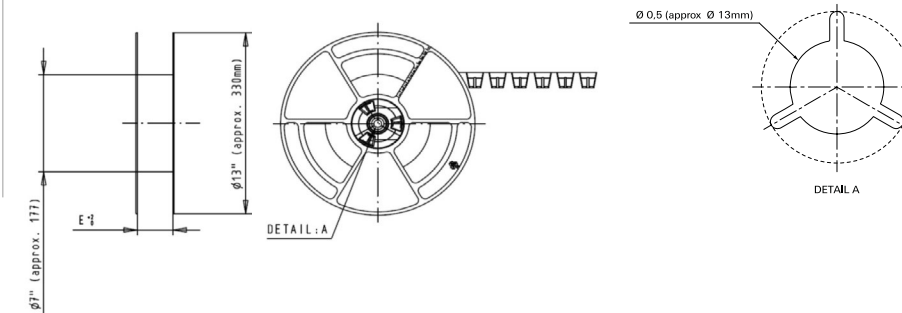
Tape dimensions	A	F	I	K
Poles 12	24,0 + 0,3/-0,1	11,5 ± 0,1	-	2 ± 0,1
Poles 14 to 20	32,0 ± 0,3	14,2 ± 0,1	28,4	2 ± 0,1
Poles 22 to 40	44,0 ± 0,3	20,2 ± 0,15	40,2	2 ± 0,15
Poles 42 to 56	56,0 ± 0,3	26,2 ± 0,15	52,4	2 ± 0,15
Poles 58 to 80	72,0 ± 0,3	34,2 ± 0,3	68,4	2 ± 0,2

① No double sprocket holes for 12 pole numbers (tape size 24)

### Mating conditions



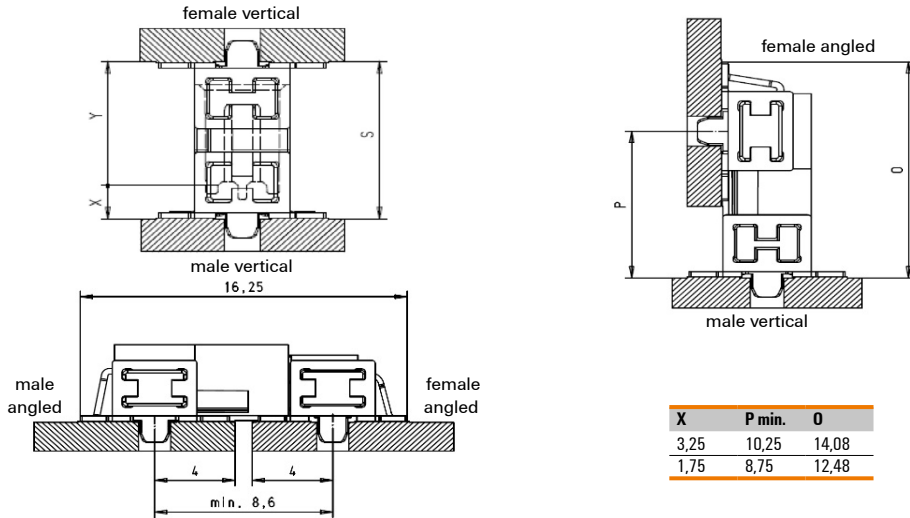
### Reel - dimensions



Reel dimensions	E
Poles 06 to 12	24,4
Poles 14 to 20	32,4
Poles 22 to 40	44,4
Poles 42 to 56	56,4
Poles 58 to 80	72,4
Poles 82 to 100	88,4

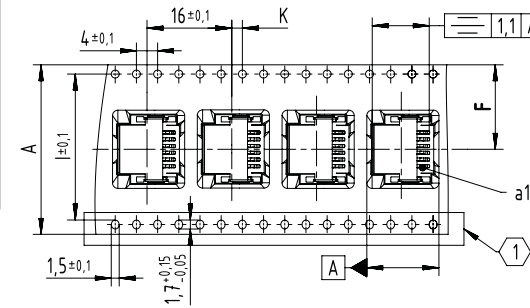
## Female angled - FFH

### Application - dimensions



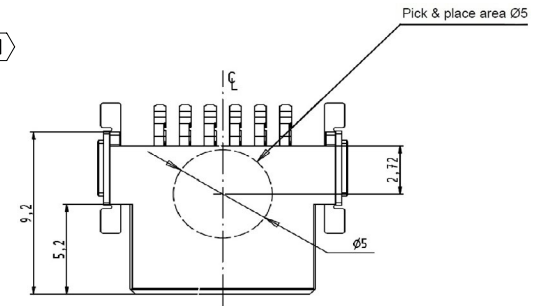
X	P min.	O
3,25	10,25	14,08
1,75	8,75	12,48

### Tape - dimensions

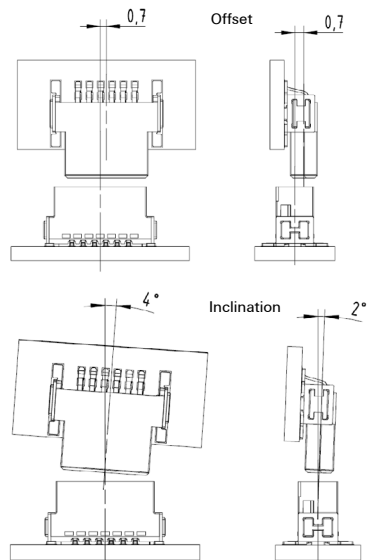


Tape dimensions	A	F	I	K
Poles 12	24,0 + 0,3/-0,1	11,5 ± 0,1	-	2 ± 0,1
Poles 14 to 20	32,0 ± 0,3	14,2 ± 0,1	28,4	2 ± 0,1
Poles 22 to 40	44,0 ± 0,3	20,2 ± 0,15	40,2	2 ± 0,15
Poles 42 to 56	56,0 ± 0,3	26,2 ± 0,15	52,4	2 ± 0,15
Poles 58 to 80	72,0 ± 0,3	34,2 ± 0,3	68,4	2 ± 0,2

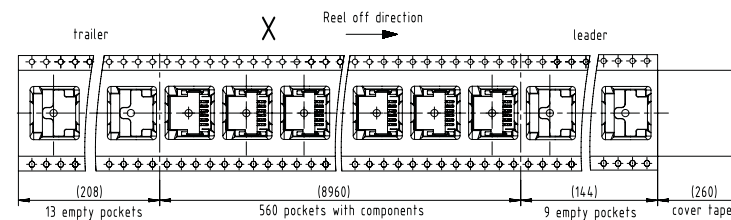
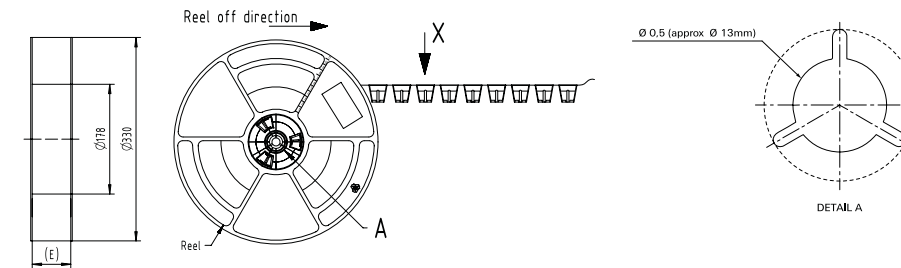
① No double sprocket holes for 12 pole numbers (tape size 24)



### Mating conditions



### Reel - dimensions

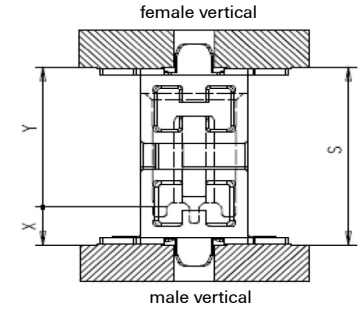
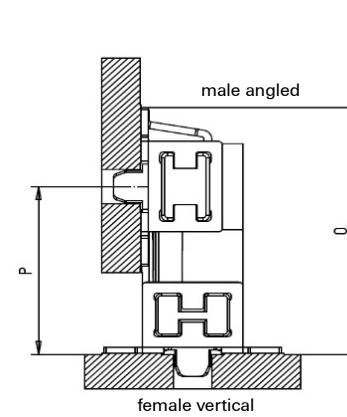


Reel dimensions	E
Poles 12	24,4
Poles 14 to 20	32,4
Poles 22 to 40	44,4
Poles 42 to 56	56,4
Poles 58 to 80	72,4

## Female vertical - FFH6 | FFH9

### Application - dimensions

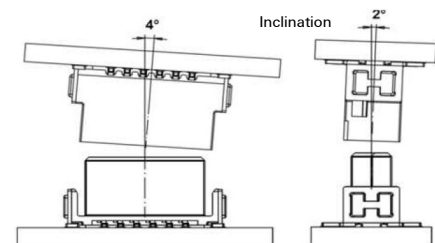
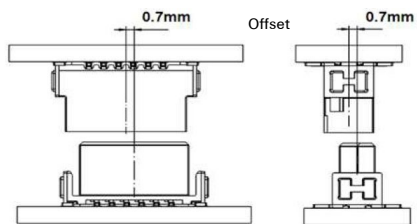
14 mm				
13 mm				
12 mm				
11 mm				
10 mm				
9 mm				
8 mm				
X stacking heights	male 1,75mm female 6,25mm	male 3,25mm female 6,25mm	male 1,75mm female 9,05mm	male 3,25mm female 9,05mm
S PCB distance	8mm - 9,5mm	9,5mm - 11mm	10,8mm - 12,3mm	12,3mm - 13,8mm
Type	FMH1.. FFH6..	FMH3.. FFH6..	FMH1.. FFH9..	FMH3.. FFH9..



\*S max. = S min. + 1,15 wiping length with additional contact overlap security

X	Y	S min.	*S max.	P min.	O
3,25	9,05	12,3	13,8	-	-
1,75	9,05	10,8	12,3	-	-
3,25	6,25	9,5	11	-	-
1,75	6,25	8	9,5	-	-
-	9,05	-	-	10,5	14,33
-	6,25	-	-	7,7	11,53

### Mating conditions



### Tape - dimensions

Tape dimensions	A	F	I	K
Pole 12	24,0	11,5 ± 0,1	-	2 ± 0,1
Poles 14 to 20	32,0	14,2 ± 0,1	28,4	2 ± 0,1
Poles 22 to 40	44,0	20,2 ± 0,15	40,2	2 ± 0,15
Poles 42 to 56	56,0	26,2 ± 0,15	52,4	2 ± 0,15
Poles 58 to 80	72,0	34,2 ± 0,3	68,4	2 ± 0,2

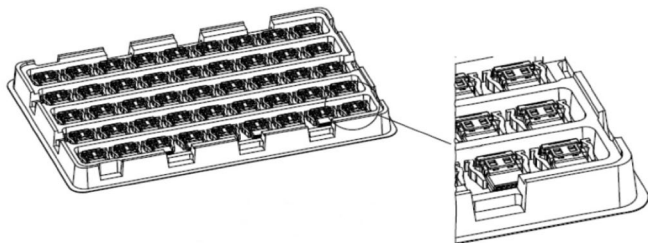
① No double sprocket holes for 12 pole numbers (tape size 24)

### Reel - dimensions

Reel dimensions	E	F
Pole 12	24,4	
Poles 14 to 20	32,4	
Poles 22 to 40	44,4	178mm for stacking height
Poles 42 to 56	56,4	1,75mm & 3,25mm
Poles 58 to 80	72,4	

**Female IDC plug - FFP**

## Packaging Information



Pin count	Number of trays	Connector s per tray	Connector s per package
12	2	50	100
12	3	40	120
20	3	35	105
32	4	25	100
40	5	20	100
50	5	15	75
68	5	15	75
80	5	10	50