

DRL273024L**Weidmüller Interface GmbH & Co. KG**

Klingenbergstraße 26

D-32758 Detmold

Germany

www.weidmueller.com

Illustration du produit

Figure similaire

Relais individuels au sein du DRL de la série D

- 2 contacts inverseurs
- Bobines AC ou DC optionnelles
- Avec LED d'état intégrée

Informations générales de commande

Version	D-SERIES DRL, Relais, Nombre des contacts: 2, Inverseur AgSnO, Tension nominale: 24 V DC, Courant permanent: 10 A, Raccordements à languette (4,8 mm x 0,5 mm), Levier de forçage disponible: Non
Référence	2765160000
Type	DRL273024L
GTIN (EAN)	4064675077039
Qté.	20 pièce(s)

Date de création 14 mai 2025 09:39:17 CEST

Niveau du catalogue 10.05.2025 / Toutes modifications techniques réservées

DRL273024L**Weidmüller Interface GmbH & Co. KG**

Klingenbergstraße 26

D-32758 Detmold

Germany

www.weidmueller.com

Caractéristiques techniques

Dimensions et poids

Profondeur	36 mm	Profondeur (pouces)	1,417 inch
Hauteur	28 mm	Hauteur (pouces)	1,102 inch
Largeur	21,5 mm	Largeur (pouces)	0,846 inch
Poids net	35,85 g		

Températures

Température de stockage	-25 °C...55 °C	Température de fonctionnement	-25 °C...55 °C
Humidité	35 % à 85 % d'humidité relative de l'air		

Classifications

ETIM 6.0	EC001437	ETIM 7.0	EC001437
ETIM 8.0	EC001437	ETIM 9.0	EC001437
ETIM 10.0	EC001437	ECLASS 9.0	27-37-16-01
ECLASS 9.1	27-37-16-01	ECLASS 10.0	27-37-16-01
ECLASS 11.0	27-37-16-01	ECLASS 12.0	27-37-16-01
ECLASS 13.0	27-37-16-01	ECLASS 14.0	27-37-16-01
ECLASS 15.0	27-37-16-01		

Données de mesure UL

Certificat N° (cURus)	E312083
-----------------------	---------

Côté commande

Tension nominale	24 V DC	Courant nominal DC	36.9 mA
Puissance nominale	0.9 W	Résistance de bobine	640 Ω ± 10 %
Indicateur d'état	LED verte		

Côté charge

Tension de commutation nominale	250 V AC	Courant permanent	10 A
Fréquence de commutation max. à charge nominale	0,1 Hz	Tension de commutation AC, max.	250 V
Courant à la mise sous tension	50 A / 50 ms	Puissance de commutation AC (résistif), max.	2500 VA
Puissance de commutation DC (résistif), max.	300 W @ 24 V	Retard à la mise s. tension	<20 ms
Retard à la coupure	<20 ms	Type de contact	2 Inverseur (AgSnO)
Durée de vie mécanique	10 x 10 ⁶ manœuvres	Puissance min. de commutation	10 mA @ 12 V

Caractéristiques générales

Levier de forçage disponible	Non	
Indicateur de position du commutateur mécanique	Oui	
Couleur	transparent	
Composant de classe d'inflammabilité UL94	Composante .	Protection du relais
	Classe d'inflammabilité UL94 .	V-2
	Composante .	Plaque de base de relais
	Classe d'inflammabilité UL94 .	V-0
	Composante .	Indicateur d'état du relais
	Classe d'inflammabilité UL94 .	HB

Date de création 14 mai 2025 09:39:17 CEST

Niveau du catalogue 10.05.2025 / Toutes modifications techniques réservées

2

DRL273024L**Weidmüller Interface GmbH & Co. KG**

Klingenbergstraße 26

D-32758 Detmold

Germany

www.weidmueller.com

Caractéristiques techniques**Coordination de l'isolation**

Tension nominale	250 V	Degré de pollution	3
Catégorie de surtension	III	Groupe de matériaux isolants	IIIa
Lignes d'air et de fuite côté commande - côté charge	≥ 4 mm	Rigidité de tension côté commande - côté charge	2,5 kV _{eff} / 1 min
Rigidité diélectrique des contacts voisins	1,2 kV _{eff} / 1 min.	Rigidité diélectrique des contacts ouverts	2 kV _{eff} / 1 min
Tension de tenue au choc	5 kV (1,2/50 µs)	Degré de protection	IP20

Informations supplémentaires sur les agréments / standards

Certificat N° (cURus) E312083

Caractéristiques de raccordement

Technique de raccordement de conducteurs Raccordements à languette (4,8 mm x 0,5 mm)

Conformité environnementale du produit

Statut de conformité RoHS Conforme sans exemption

REACH SVHC No SVHC above 0.1 wt%

Agréments

Agréments

Agréments MAMID https://mdcop.weidmueller.com/mediadelivery/rendition/900_319230/-T1z1mm-S800/

ROHS Conforme

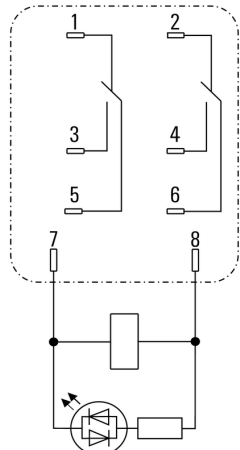
UL File Number Search Site Web UL

Certificat N° (cURus) E312083

TéléchargementsAgrément/Certificat/Document de conformité [EU Konformitätserklärung / EU Declaration of Conformity](#)Données techniques [CAD data – STEP](#)Documentation utilisateur [FL_D-SERIES_DRL2CO_LOAD_GUIDE](#)Catalogue [Catalogues in PDF-format](#)

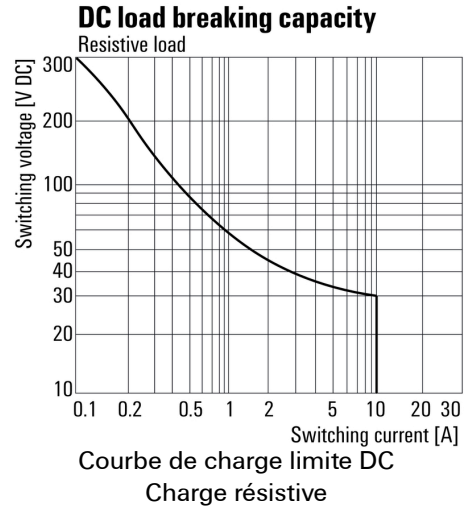
Dessins

Schéma

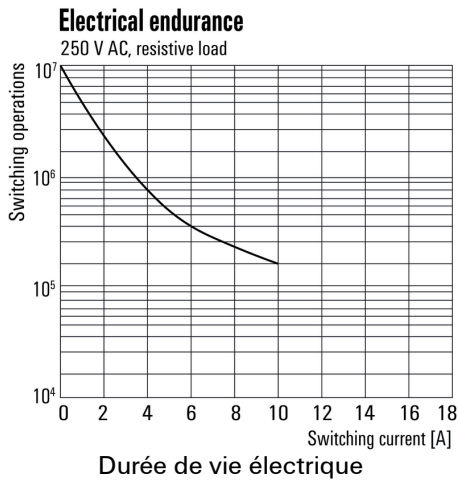


Vue des broches par dessous

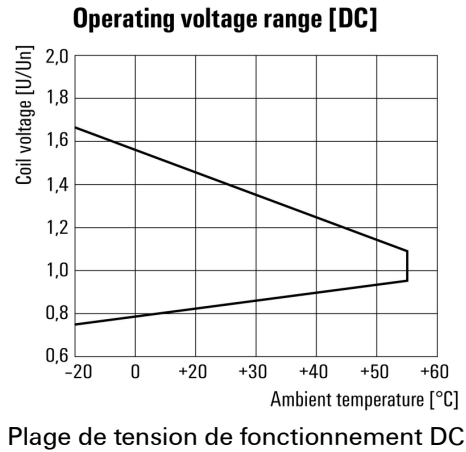
Courbe de charge limite DC



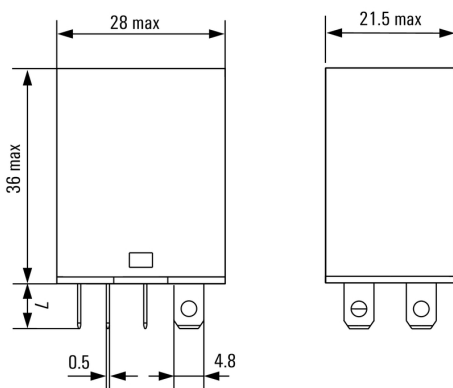
Graph



Graph



Dimensional drawing



Fiche de données

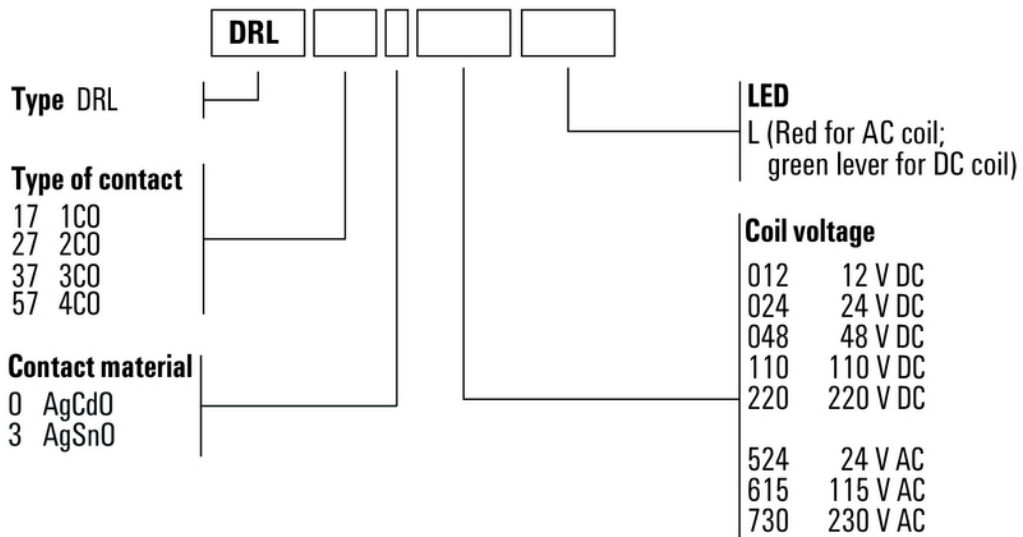
DRL273024L

Weidmüller Interface GmbH & Co. KG
 Klingenbergstraße 26
 D-32758 Detmold
 Germany

www.weidmueller.com

Dessins

Miscellaneous



Clé de codage des modèles